



System markiz

markilux pergola compact

Zgrabna ochrona przed słońcem i warunkami pogodowymi na taras – nowoczesny design w kanciastej formie.



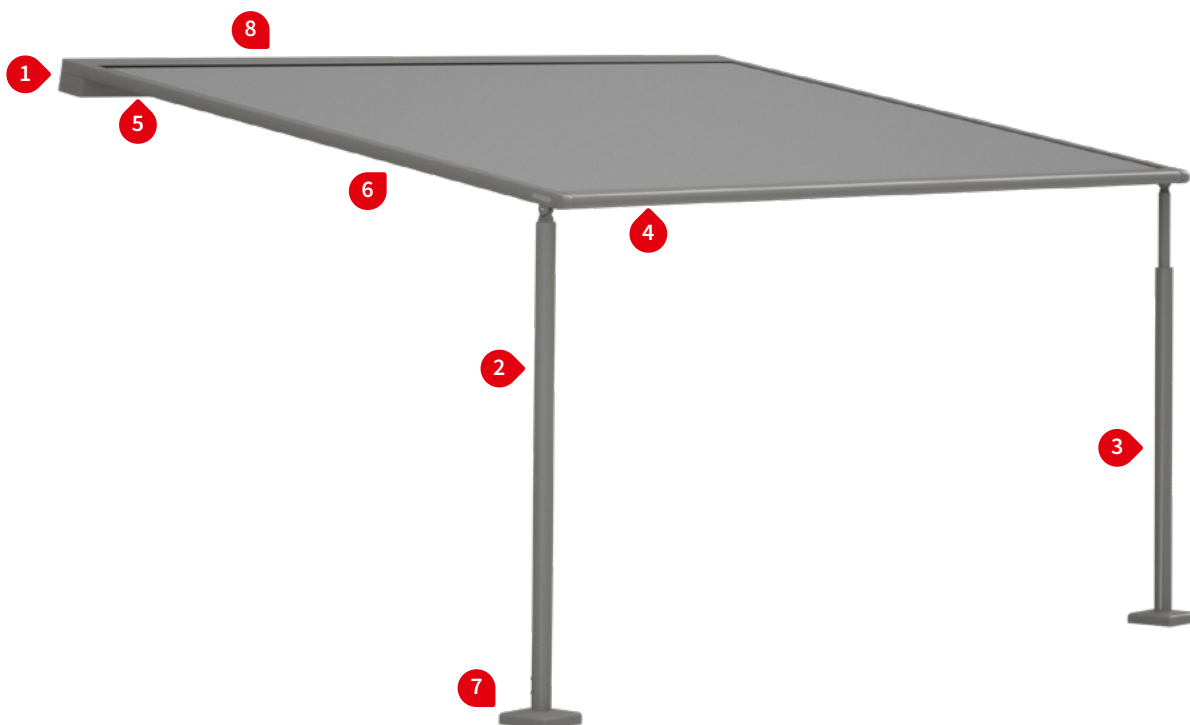
markilux.com

markilux

bezpieczne ponadczasowe piękne

01
02
03
04
05

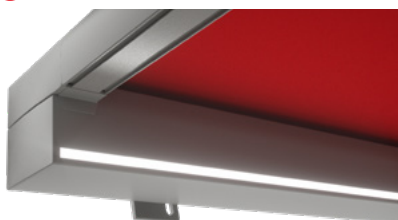
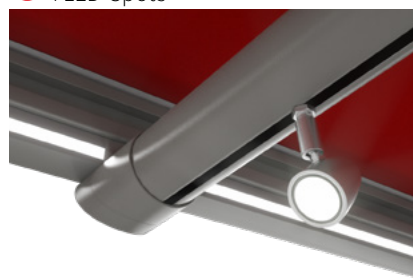
Właściwości produktu

Klasa odporności na wiatr 3
Siła wiatru 6 → 38–48 km/h → 10,5–13,4 m/s

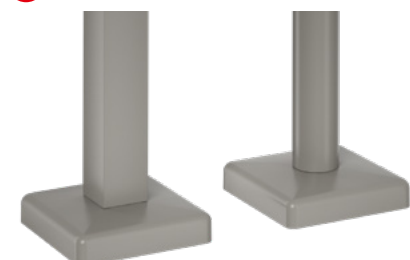
1 Przykład mocowania ściennego



2 Wykonanie w formie kanciastych lub okrągłych słupków

3 Opuszczany słupek ¹⁾ do odpływu wody deszczowej4 Schattenplus dodatkowy cień ¹⁾, napęd korba ręczna, faza wyciągania5 LED-Line w kasecie ¹⁾6 Przykład kombinacji LED-Line ¹⁾ i LED-Spots ¹⁾

7 Osłona nóżek słupków standard

7 Słupek ze skrzynią obciążającą ¹⁾8 Profil łączenia ściennego ¹⁾

1) Wyposażenie opcjonalne

Właściwości produktu

Opis

- System markiz z bocznymi szynami prowadzącymi na przednich słupkach, umożliwia wysięg do 4 metrów i maksymalnie 18 m² zacienienia z jednym polem. Dzięki prowadzeniu poszycia tracfix, dopracowanej technice napinania przeciwstawnego oraz stabilnej konstrukcji z systemu można korzystać do siły wiatru 6 (klasa odporności na wiatr 3).

Specyfika

- Całkowicie osłaniająca kaseta, idealnie chroniąca poszycie
- Dopracowana technika napinania przeciwstawnego z taśmami nośnymi oraz zintegrowanymi sprężynami gazowymi – optymalne napięcie poszycia w każdej pozycji rozłożenia
- tracfix jako standard, boczne prowadzenie poszycia bez szczeliny między poszyciem i szyną prowadzącą – większa stabilność na wietrze i atrakcyjniejszy wygląd
- Kombinowane opcje oświetl. LED-Line na szynach prowadzących, LED-Line w kasecie lub LED-Spots na kasecie, LED-Line na rurze wspier. poszycie – indywidualne kreowanie światła dla nastrojowej, wieczornej atmosfery
- Opcja dodatkowego cienia Schattenplus o wysokości 210 cm (tylko vuscreen Alu 150 cm) – zintegrowana, pionowa ochrona przed słońcem i spojrzzeniami w profilu wysięgu, obsługa ręczna
- Słupki w wersji opuszczanej (opcjonalnie), napęd korba ręczna, zapewniają optymalny odpływ wody, nawet przy niewielkim nachyleniu minimalnym 8° (zależnie od wysięgu)
- Słupki do wyboru kanciaste lub okrągłe, z podnóżkiem do przykręcenia albo ze skrzyniami obciążającymi do postawienia
- Idealna kombinacja z systemem markiz markilux construct, markilux syncra, markizami pionowymi markilux 776 tracfix, markilux 876 tracfix, markizą boczną markilux 790

Wymiary

- Rozstaw osi 72–450 cm, wysięg maksymalnie 400 cm
- Maksymalny rozmiar szerokość 455,4 cm × wysięg: 400 cm
- Dostępny wymiar pośredni

Wałek poszycia i boczne łożysko

- Wałek okrągły Ø 85 mm z rowkiem, stal ocynkowana – doskonała stabilność, zapewni też przy bardzo dużych szerokościach markiz optymalny stan poszycia
- Łożysko wałka poszycia ze stali szlachetnej

Profile markiz

- Aluminium wyciskane, w jakości fasadowej malowane proszkowo
- Profil kasety dwuczęściowy, prostokątny, wysokość 125 mm × głębokość 125 mm
- Szyny prowadzące prostokątne, zaokrąglone, szerokość 52 mm × głębokość 52 mm
- Profil wysięgu z przodu zaokrąglony, głęb. 110 mm × wyz. 52 mm, przy Schattenplus głęb. 139 mm × wyz. 66 mm

Pokrywy boczne

- Pokrywa boczna kasety z aluminium odlewanego ciśnieniowo, malowanego proszkowo
- Zaśleпки szyn prowadzących z wysokiej jakości tworzywa sztucznego, malowanego proszkowo

Wspornik oświetlenia i podpory

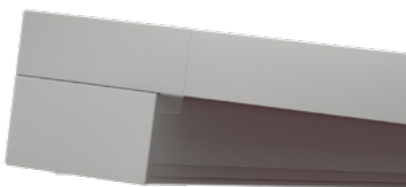
- Aluminium tłoczone, malowane proszkowo
- Wspornik kasety: mocowanie ścienne, mocowanie dachowe, mocowanie do krokwi
- Słupki kanciaste 70 × 70 mm lub okrągłe Ø 70 mm, wyz. standart. 250 cm, rozmiar pośredni dostępny do maksymalnie 300 cm, słupek z podnóżkiem min. 36 cm oraz skrzyniami obciążającymi o wysokości minimum 60 cm, opuszczany słupek z podnóżkiem minimum 157 cm i skrzyniami obciążającymi o wysokości minimum 198 cm
- Podnóżek 200 × 200 mm do przykręcenia
- Pokrywa podnóżka 212 × 212 mm, wysokość 48 mm, jednoczęściowa, z aluminium odlewanego ciśnieniowo, zaokrąglone narożniki
- Wykonanie opcjonalne skrzynie obciążeniowe 600 × 600 mm, wysokość 525 mm, do montażu ruchomego słupków

Wskazówka: Informacje uzupełniające oraz możliwości wyposażenia patrz rozdział „Informacje ogólne” oraz „markilux wyposażenie specjalne” w tomie „Designerskie markizy do okien | markizy pod szklane dachy”.

01 **Kolory stelaży**02 **Kolory markiz markilux bez dopłaty**03 **Biel komunikacyjna RAL 9016**

Białe aluminium RAL 9006

Szarobrunatny podobny do RAL 8019

04 **Struktura kremowej bieli 5233 ¹⁾**05 **Kamienny szary metalik 5215 ¹⁾**Antracytowy metalik 5204 ¹⁾Hawana brąz struktura 5229 ¹⁾**Powłoki specjalne**

Kolor specjalny wg RAL za dopłatą – kolory matowe, metalik i perlowne oraz inne systemy kolorów (DB, Tiger etc.) na zapytanie. Wszystkie farby stelażowe dostępne także z podwyższoną ochroną antykorozyjną za dopłatą.

Zastrzeżone odstępstwa kolorystyczne w ilustracjach i wykonaniu.

1) Farba strukturalna

Wymiary i możliwości wyposażenia

Markiza pojedyncza


Rozmiar zamawiany	Rozstaw osi markizy						Minimalny rozstaw osi			
	200 ¹⁾	250	300	350	400	450	Silnik	Silnik radiowy		
Szerokość markizy	72	201	251	301	351	401	72	82		
	200	250	300	350	400	450				
	+ 5,4								107 ²⁾	107 ²⁾
H 150										
H 200										
H 250										
H 300										
H 350										
H 400										

Wymiar w cm

1) = Dodatkowy cień Schattenplus niedostępny

2) = Od wysięgu 281 cm

H = Rozmiar zamawiany = wysięg

 = Opcjonalnie z opuszczanym słupkiem na 20 cm

 = Opcjonalnie z opuszczanym słupkiem na 30 cm

Minimalne nachylenie dla zabezpieczonego odpływu wody

	Wysięg ≤ 250 cm	Wysięg ≥ 251 ≤ 350 cm	Wysięg ≥ 351 cm
System ze sztywnymi słupkami, bez dodatkowego cienia Schattenplus	15°	15°	15°
System ze sztywnymi słupkami, z dodatkowym cieniem Schattenplus	18°	18°	18°
System z opuszczanym słupkiem, bez / z dodatkowym cieniem Schattenplus	8°	9°	10°

Napęd

	standard	opcjonalnie
Korba ręczna	—	—
Silnik standardowy	✓	—
Silnik silentec (opcjonalnie z zewnętrznym odbiornikiem radiowy io / RTS)	—	—
Silnik radiowy 868 MHz io	—	✓
Silnik radiowy 433 MHz RTS	—	✓
Silnik radiowy 433 MHz RTS z awaryjną korbą ręczną	—	—

Markiza łączona

niedostępna

Schattenplus/dodatkowy cień

	standard	opcjonalnie
Wysokość zależnie od wzoru, patrz tabela „Poszycie Schattenplus dodatkowy cień“		
Wymiar osi markizy minimalnie 201 cm – maksymalnie 450 cm		
Korba ręczna	✓	—
Silnik standardowy	—	—
Silnik radiowy 868 MHz io	—	—
Silnik radiowy 433 MHz RTS	—	—

Wyposażenie dodatkowe

Obniżony słupek, ręcznie
Słupki ze skrzynkami obciążającymi
Schattenplus dodatkowy cień, ręczny
Promiennik ciepła 2500 W
Promiennik ciepła 2500 W ze zintegrowanym odbiornikiem radiowym 868 MHz radio io
Profil łączenia ściennego
LED-Line w kasecie ¹⁾
LED-Spots na kasecie ¹⁾
LED-Line na szynach prowadzących
LED-Line w rurze wspornikowej poszycia ²⁾
LED-Spots na rurze wspornikowej poszycia ²⁾
Pionowa markiza kasetowa markilux 776 tracfix / 876 tracfix
Sterowanie automatyczne (słońce, wiatr, deszcz)

Szczegółowe informacje patrz rozdział „Wyposażenie specjalne“

1) Bez wzajemnych kombinacji

2) Bez wzajemnych kombinacji

Wymiary i możliwości wyposażenia

Poszycie markizy	Deseń nr	Standard	Opcjonalnie	Rozstaw osi markizy	Wysięg	Konfekcja
sunvas	301.. / 309..-315..	✓	—	≤ 450	≤ 400	LN
sunsilk	324.. / 325.. / 328.. / 369..	✓	—	≤ 450	≤ 400	LN
perfortex	331.. / 332..	✓	—	≤ 450	≤ 400	LN
sunvas (250 cm)	31008, -09, -13, -16, -18, -25, 27, -28, -31, -36, -37, -57, -58, 31109, -14, -17	✓	—	≤ 250		N
				≤ 450	≤ 243	N
				≤ 450	≥ 244	QN
transolair	338..	—	✓	≤ 450	≤ 243	N
				≤ 450	≥ 244 ≤ 400	QN
transolair (120 cm)	339..	✓	—	≥ 401 ≤ 450	≤ 400	LN
				≤ 450	≤ 400	LN
sunvas (320 cm)	31008, -09	✓	—	≤ 320		N
				≤ 450	≤ 313	N
				≤ 450	≥ 314	QN
vuscreen Alu	317..	—	✓	≤ 450	≥ 244 ≤ 400	QN
				> 450	≤ 250	N
				≤ 185	≤ 300	N
Soltis Perform 92	92-20..	—	✓	≤ 450	≤ 194	N
				≥ 186 ≤ 450	≥ 195 ≤ 300	QN
				perla	370..	—
perla FR	374.. / 375..	—	—			

Dodatkowy cień Schattenplus z napędem na korbę z magnetycznym łożyskiem przegubowym

Poszycie Schattenplus dodatkowy cień ¹⁾	Deseń nr	Standard	Opcjonalnie	Rozstaw osi markizy	Wysokość	Konfekcja
sunvas	309.. / 310.. / 311.. /	✓	—	≤ 450	210	QN
sunsilk	324.. / 325.. /	✓	—	≤ 450	210	QN
transolair	338..	—	✓	≤ 450	210	N
transolair (120 cm)	339..	—	✓	≤ 450	210	QN
vuscreen Alu	317..	—	✓	≤ 450	150	N
Soltis Perform 92	92-20..	—	✓	≤ 450	210	QN
Screen włókno szklane	272..	—	—			
perfortex	331.. / 332..	—	—			
perla	370..	—	—			
perla FR	374.. / 375..	—	—			

Informacja: Poszycia dodatkowego cienia Schattenplus z 120 cm towaru w taśmach konfekcjonuje się szyciem poprzecznym. Desenie struktur i wypustek otrzymują dzięki temu inny wygląd w odniesieniu do poszycia markizy.

1) = Poszycie dodatkowego cienia Schattenplus jest węższe niż poszycie markizy

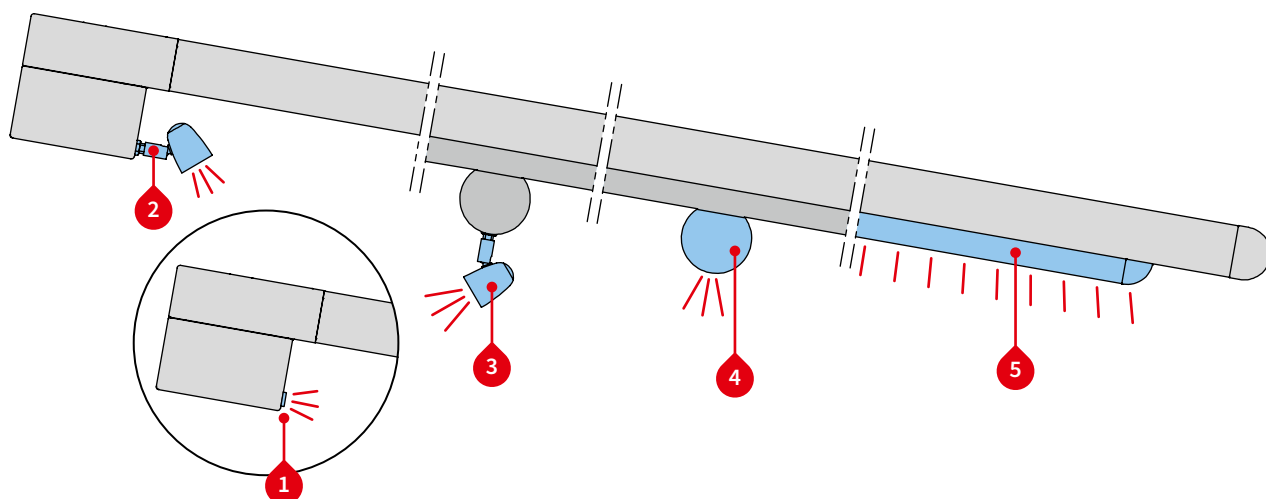
N = Bezszwowe

LN = Podłużne szwy, szerokość brytu z reguły 120 cm

QN = Szwy poprzeczne

Wymiar w cm

Opcje oświetlenia



Opcje oświetlenia

- 1) LED-Line w kasecie ¹⁾
- 2) LED-Spots na kasecie ¹⁾
- 3) LED-Spots na rurze wspornikowej poszycia ²⁾
- 4) LED-Line w rurze wspornikowej poszycia ²⁾
- 5) LED-Line na szynach prowadzących

Możliwości kombinacji patrz „Przeгляд wymiarów warianty oświetlenia“

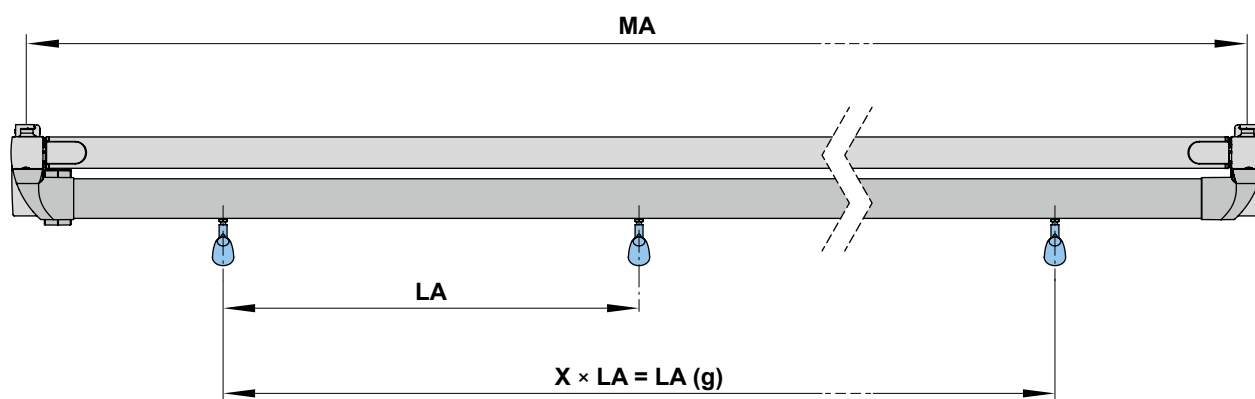
- 1) Bez wzajemnych kombinacji
- 2) Bez wzajemnych kombinacji

Sterowanie

	standard	opcjonalnie
Obwód wł / wył	—	✓
Funkcja przyciemniania radio io 868 MHz	✓	—
Funkcja przyciemniania radio RTS 433 MHz	—	✓

Rozmieszczenie LED-Spots

2 i 3 na kasecie i na rurze wspornikowej poszycia



rozstaw osi makrzy	ilość reflektorów	LA	LA (g)
150–250	3	65	130
251–300	3	98	196
301–350	3	98	196
351–400	4	98	294
401–450	4	98	294

LA (g) = Odstęp między reflektorkami (łącznie)

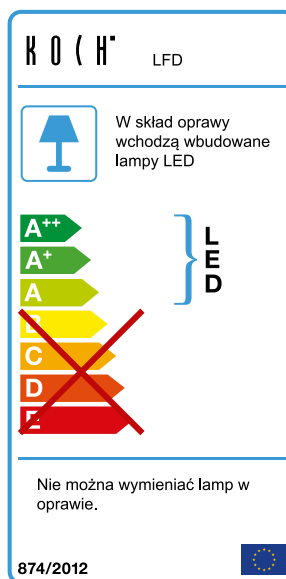
MA = rozmiar zamawiany = rozstaw osi markizy = oś mocowania

Wymiar w cm

01 1 i 4 i 5 LED-Line w kasecie, w rurze wspornikowej poszycia, na szynach prowadzących

Dane techniczne

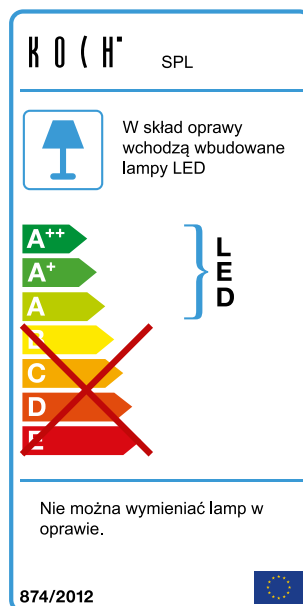
Napięcie robocze	230 V, 50 Hz
Moc na metr	10 W
Żarówki	LED (12 V)
Ilość LED	120 sztuk / m
Liczba transformatorów	1 sztuka
Odcień światła	3200 K
Klasa ochrony IP	IP 44
Żywotność	około 15.000 h



02 2 i 3 LED-Spots na kasecie, na rurze wspornikowej poszycia

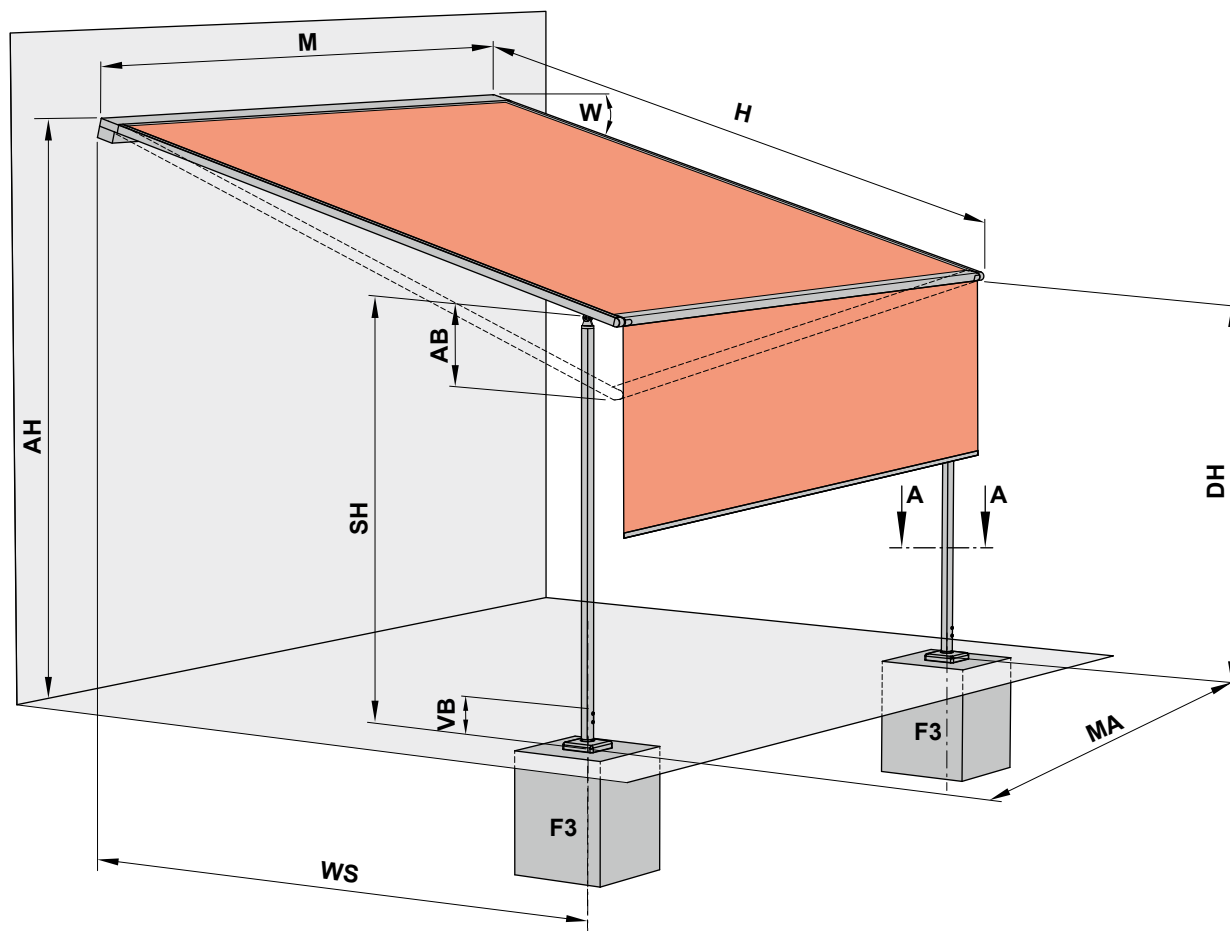
Dane techniczne

Napięcie robocze	230 V, 50 Hz
Moc jednego reflektorka LED-Spots	5 W
Żarówki	LED (12 V)
Liczba transformatorów	1 sztuka
Odcień światła	2700 K
Klasa ochrony IP	IP 44
Żywotność	ok. 20.000 h

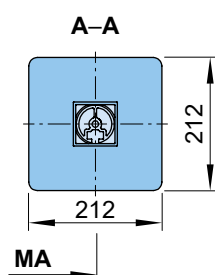


Zestawienie wymiarów

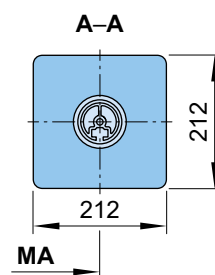
Mocowanie słupków na fundamencie betonowym



Słupki kanciaste



Słupki okrągłe



DÓŁ = Zakres opuszczania jednego słupka 200 mm lub 300 mm, opcjonalnie z lewej / prawej, patrz „Rozmiar i możliwości wyposażenia“

AH = Wysokość montowania

DH = Wysokość prześwitu

F3 = Fundament betonowy, patrz rozdział „Fundamenty betonowe“

H = *Rozmiar zamawiany* = wysięg

M = Szerokość markizy = MA + 54 mm

MA = *Rozmiar zamawiany* = wymiar osi markizy

SH = *Wymiar zamawiany* = wysokość słupka, standardowo 2500 mm, (wysokości specjalne na zapytanie, patrz „rozmiar słupków“)

VB = Strefa regulacji wysokości na słupkach około 100 mm

W = Kąt nachylenia = 5°–35°

WS = Odstęp ściana ↔ słupek

Wymiar w mm

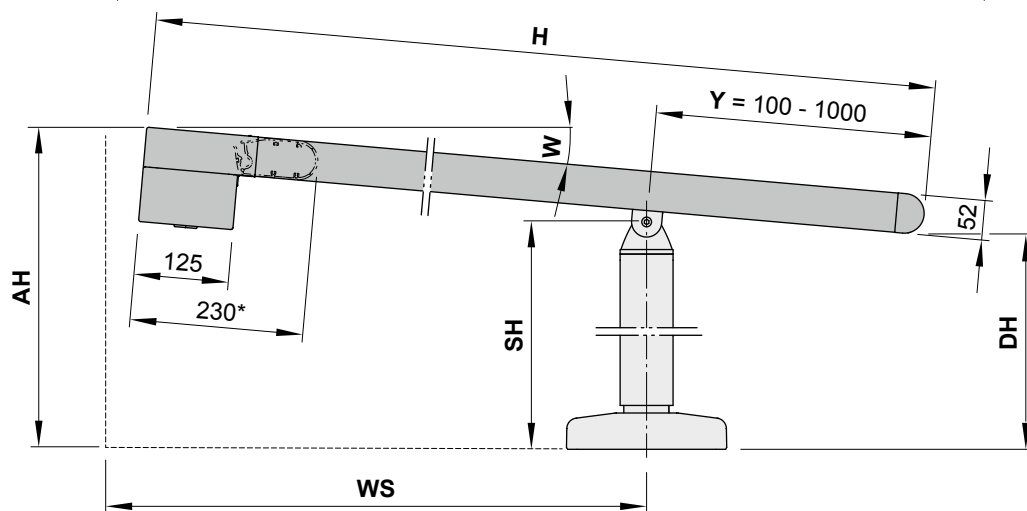
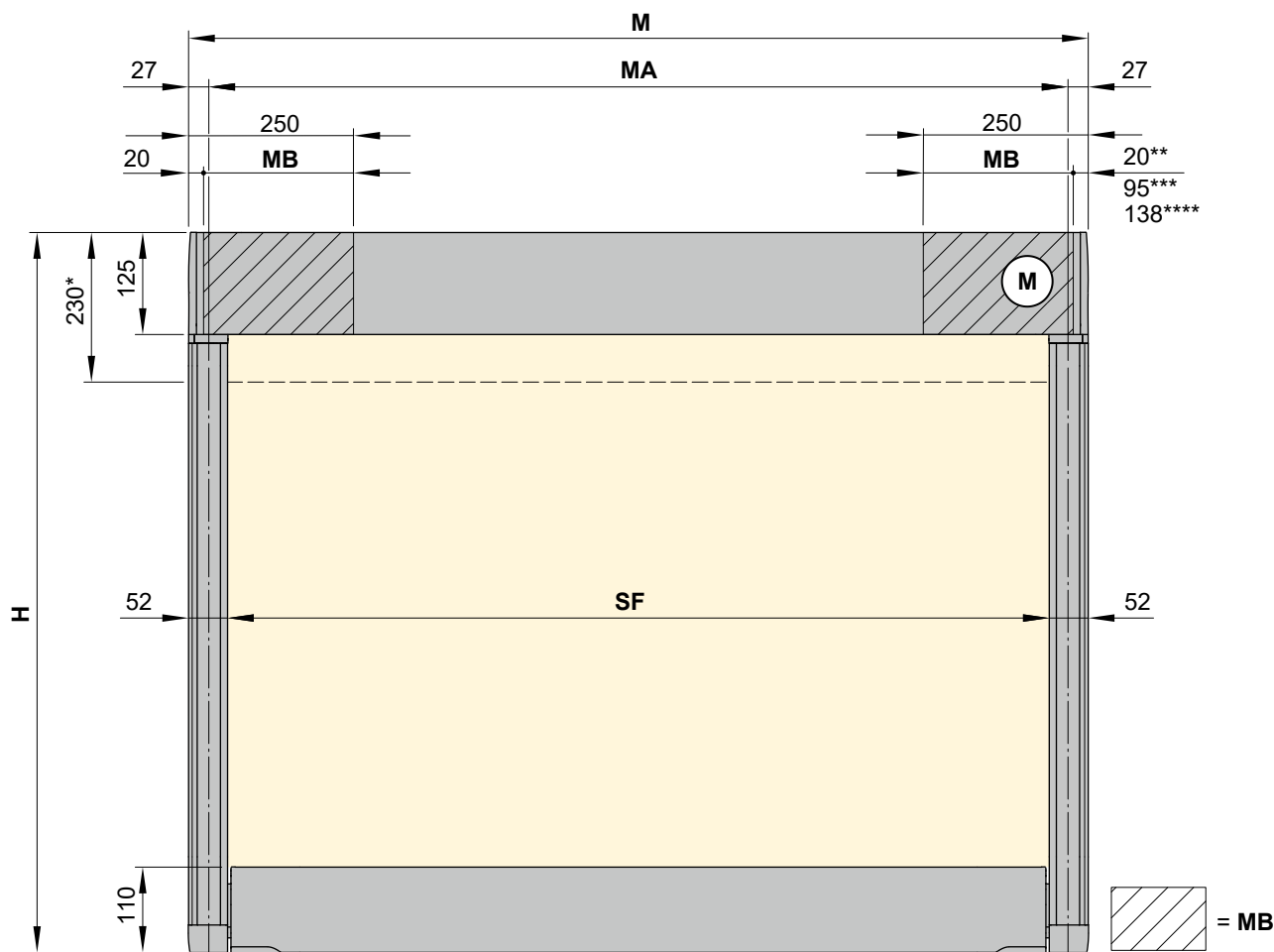
01 Zestawienie wymiarów

02

03

04

05



* = Wysięg przy markizie zwiniętej

** = Rozmiar po stronie silnika wylot kabla dół (standard)

*** = Rozmiar przy oświetleniu

**** = Rozmiar przy oświetleniu i dodatkowym cieniu Schattenplus

AH = Wysokość montowania

DH = Wysokość prześwitu

H = *Rozmiar zamawiany* = wysięgM = Szerokość markizy = $MA + 54$ mm

M = Strona napędowa silnik, przykładowo z prawej

MA = *Rozmiar zamawiany* = wymiar osi markizy

MB = Zakres montażu uchwytów

SH = *Wymiar zamawiany* = wysokość słupka, standardowo 2500 mm, (wysokości specjalne na zapytanie, patrz „rozmiar słupków“)

SF = Widoczna część poszycia

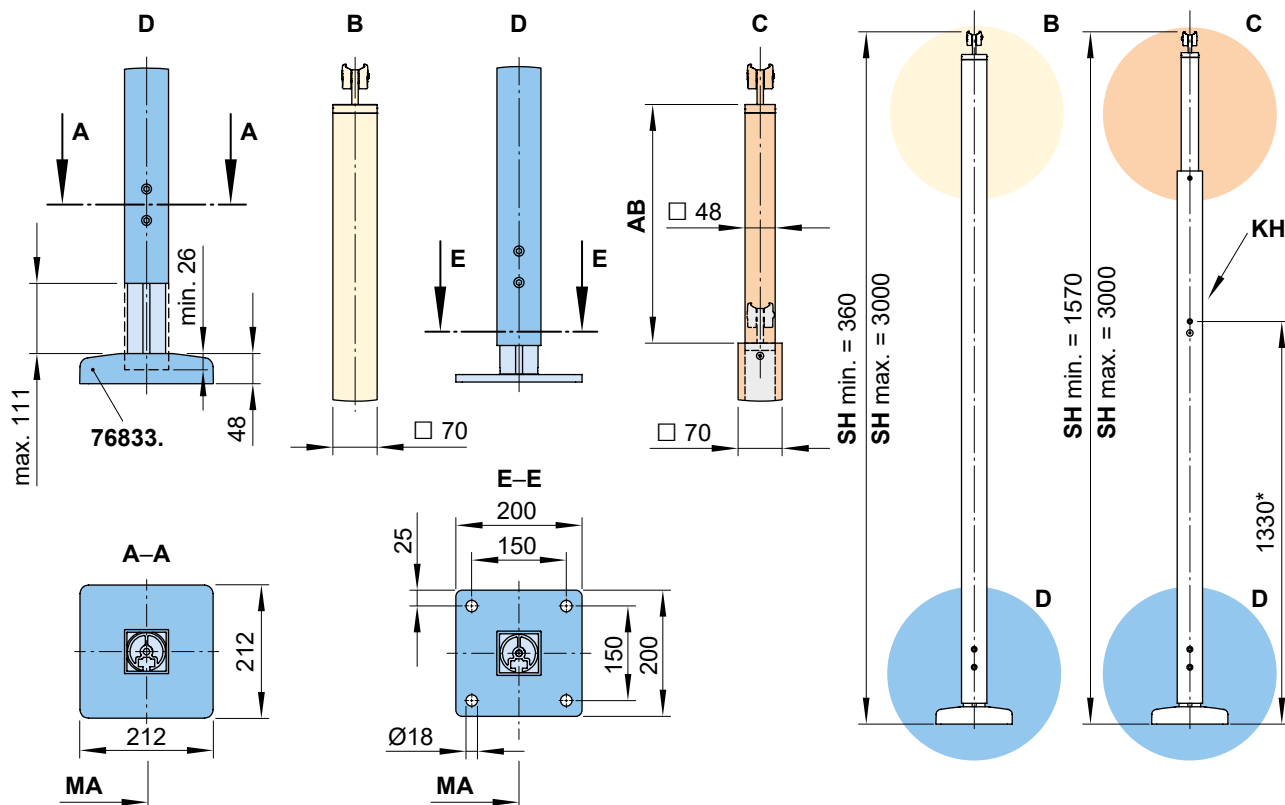
W = Kąt nachylenia = $5^\circ - 35^\circ$ WS = Odstęp ściana \leftrightarrow słupek

Y = Odległość środek słupka do przedniej krawędzi

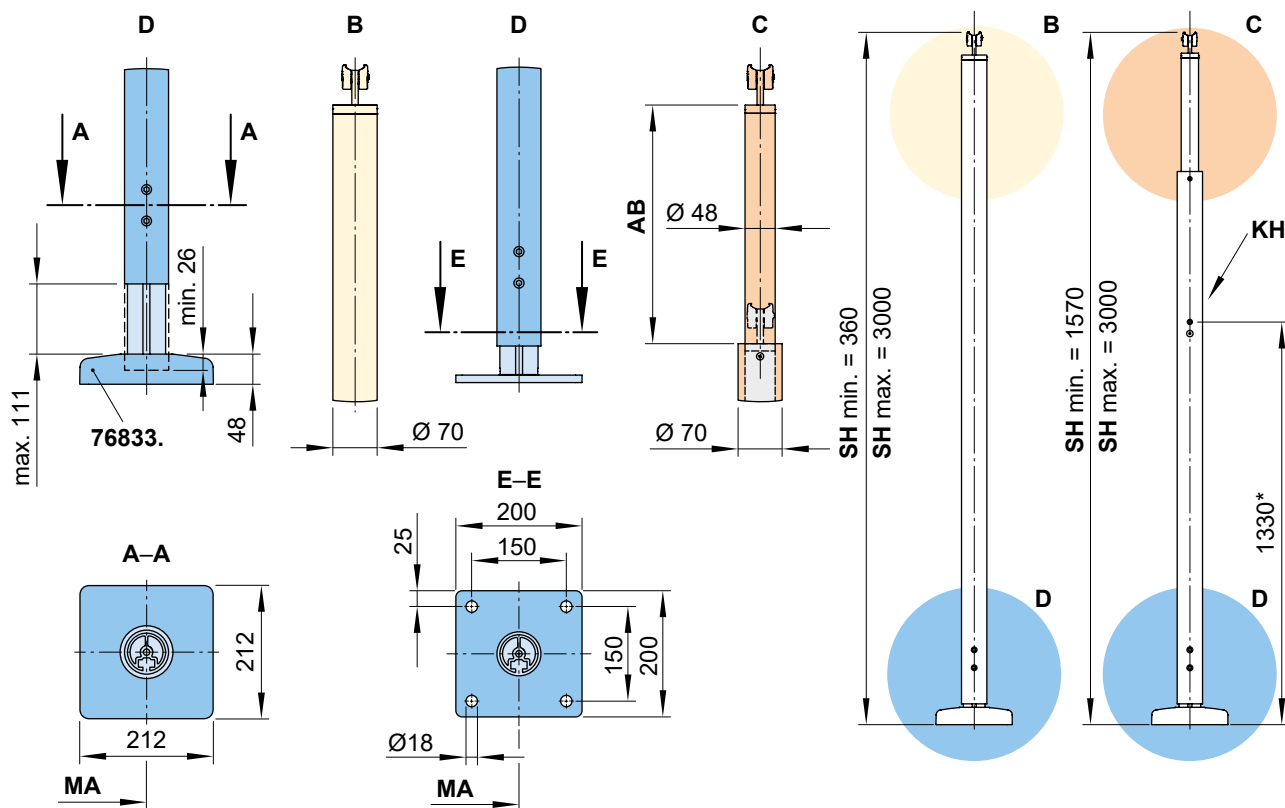
Wymiar w mm

Wymiary słupków

Kanciasty słupek z podnóżkiem (sztywnym / opuszczanym)



Okrągły słupek z podnóżkiem (sztywnym / opuszczanym)



* = Wymiar standardowy

DÓŁ = Zakres opuszczania jednego słupka 200 mm lub 300 mm, patrz „Wymiary i możliwości wyposażenia“

B = Słupek sztywny, bez ręcznej regulacji wysokości

C = Słupek opuszczany, z ręczną regulacją wysokości

D = Zakres regulacji wysokości na słupkach ok. 100 mm

MA = *Rozmiar zamawiany* = wymiar osi markizy

KH = Mocowanie korby

SH = *Rozmiar zamawiany* = wysokość słupka, standardowo 2500 mm lub wysokość specjalna) Wymiar w mm

01 Pokrywa podnóżki słupków

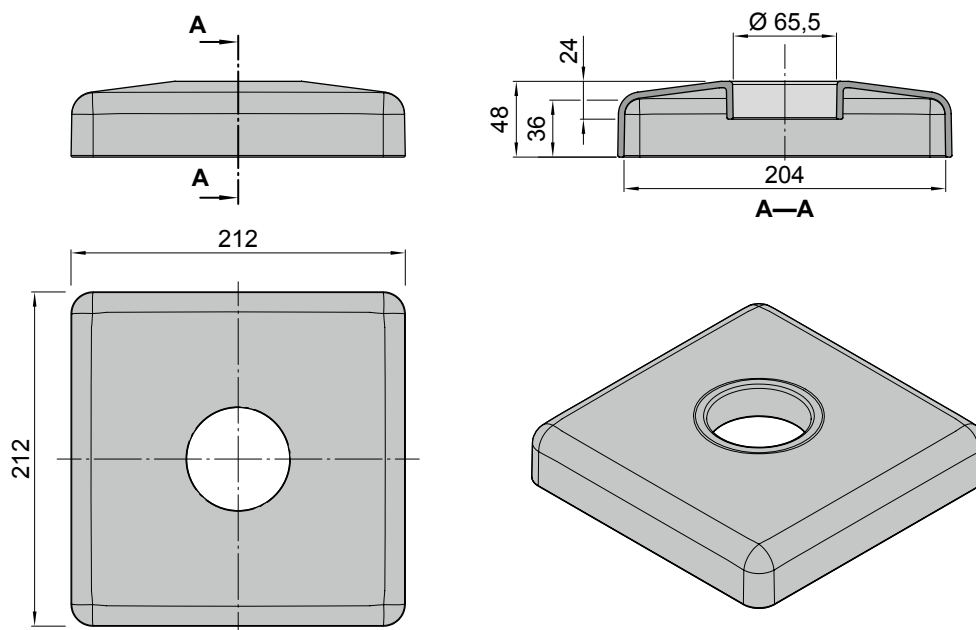
76833.

02

03

04

05



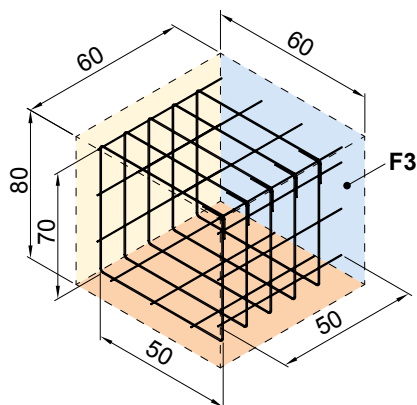
Wymiar w mm

Fundamenty betonowe

Do wykonania przez inwestora:

Fundamenty betonowe klasy wytrzymałości betonu na nacisk C25/30 (poprzednio B25) z koszem zbrojenia z 6 sztuk prętów zbrojeniowych $\varnothing 6$ mm.

F3



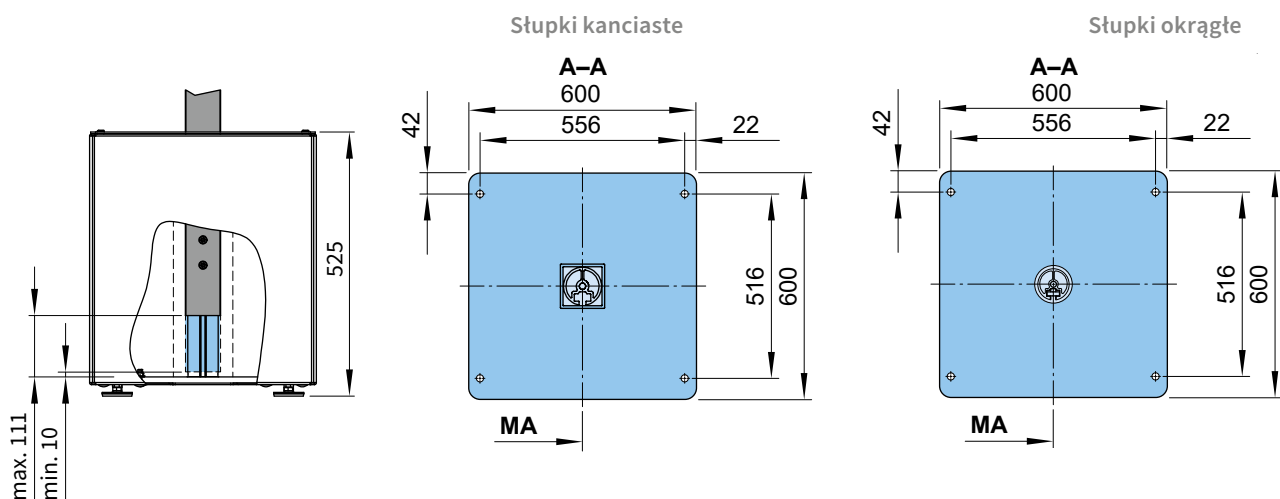
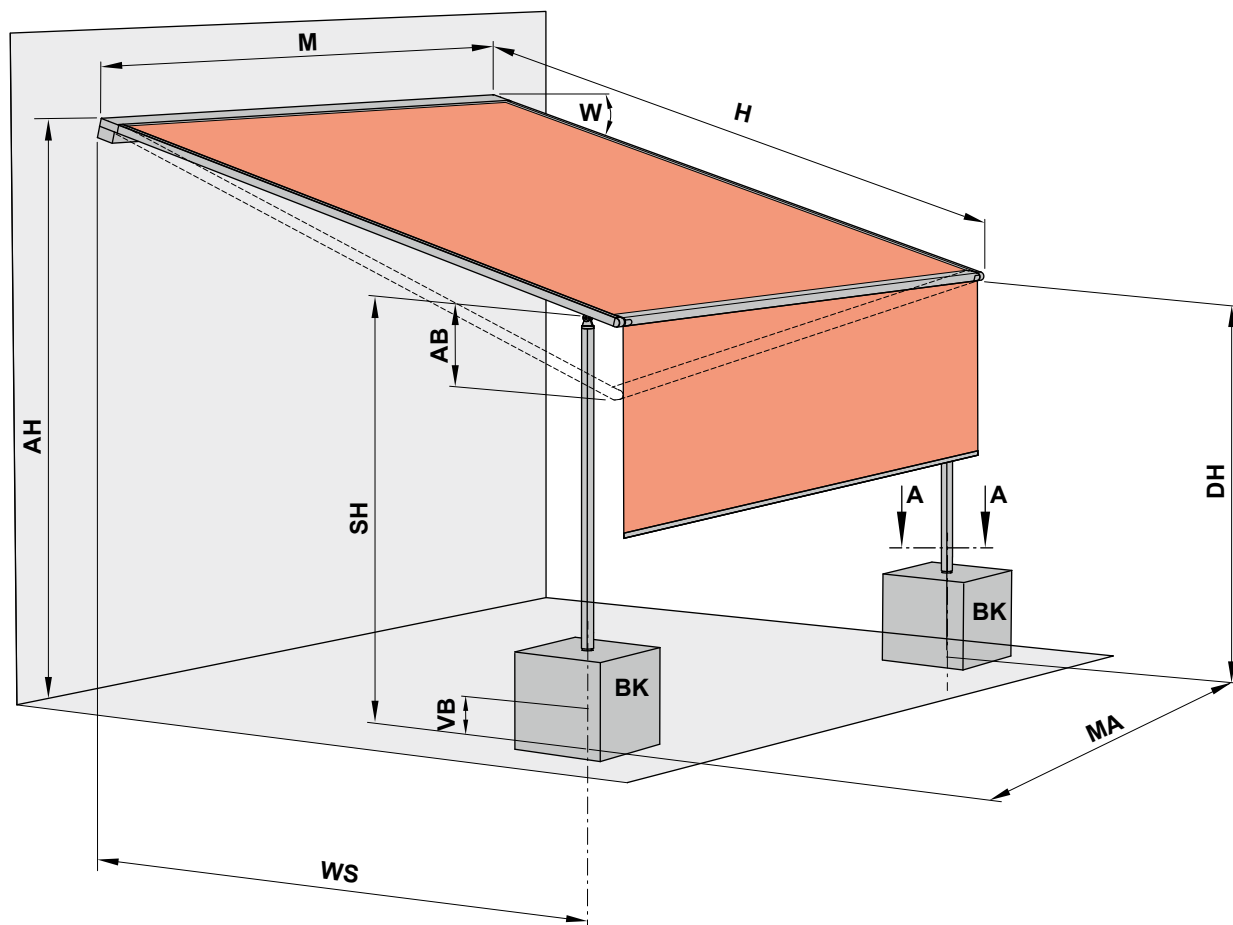
Mocowanie fundament betonowy F3

za pomocą bolców kotwiących Fischer FAZ II 10/30 ze stali szlachetnej A4 z podkładką zgodnie z DIN 9021 (lub równorzędną)

Wymiar w cm

Zestawienie wymiarów

Słupki ze skrzynkami obciążającymi



Na miejscu instalacji każdą ze skrzyń obciążających należy wypełnić po zakończeniu montażu co najmniej 150 kg żwiru.

DÓŁ = Zakres opuszczania jednego słupka 200 mm lub 300 mm, opcjonalnie z lewej / prawej, patrz „Rozmiar i możliwości wyposażenia“

AH = Wysokość montowania

BK = Skrzynie obciążające

DH = Wysokość prześwitu

H = *Rozmiar zamawiany* = wysięg

M = Szerokość markizy = MA + 54 mm

MA = *Rozmiar zamawiany*

= wymiar markizy = oś mocowania

SH = *Rozmiar zamawiany* = wysokość słupka

(wysokości specjalne na zapytanie, patrz „rozmiar słupków“)

VB = Zakres regulacji wysokości na słupkach ok. 100 mm

W = Kąt nachylenia = 5°–35°

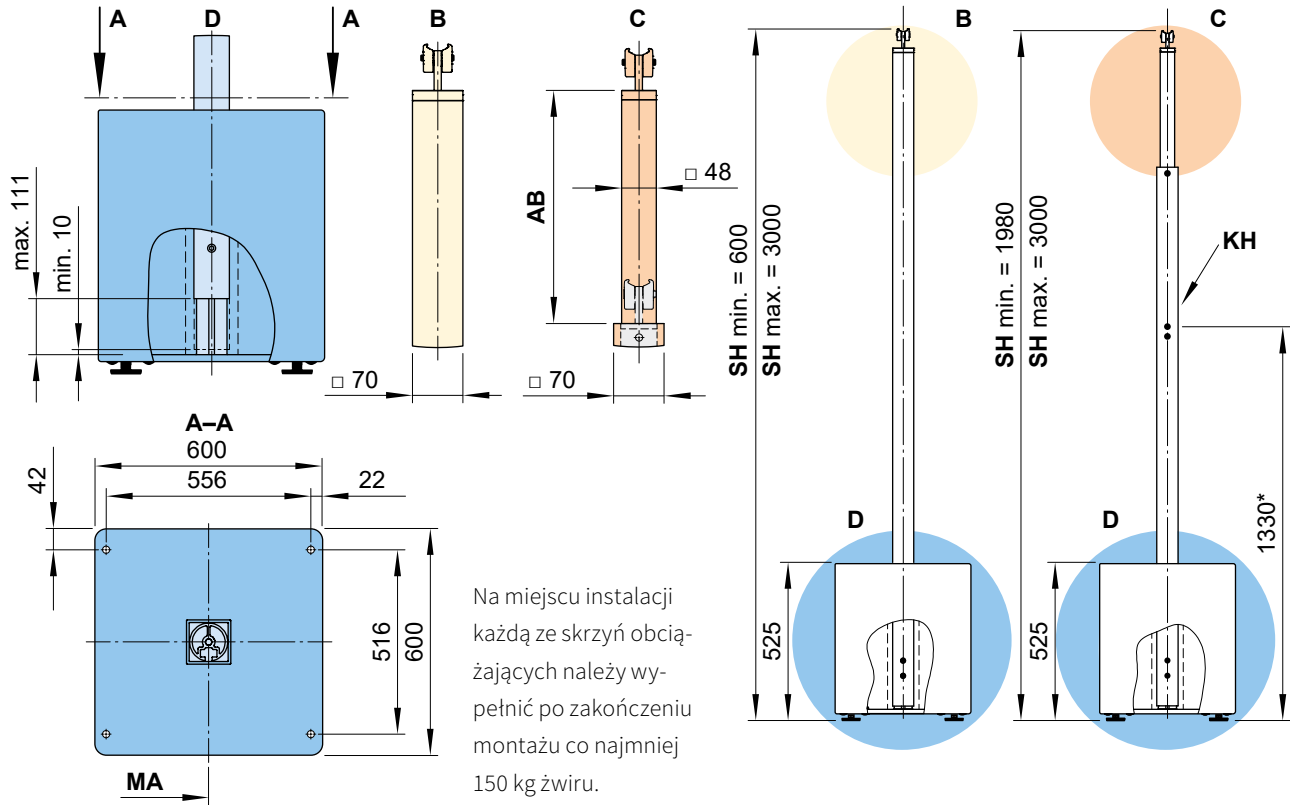
WS = Odstęp ściana ↔ środek słupka

Wymiar w mm

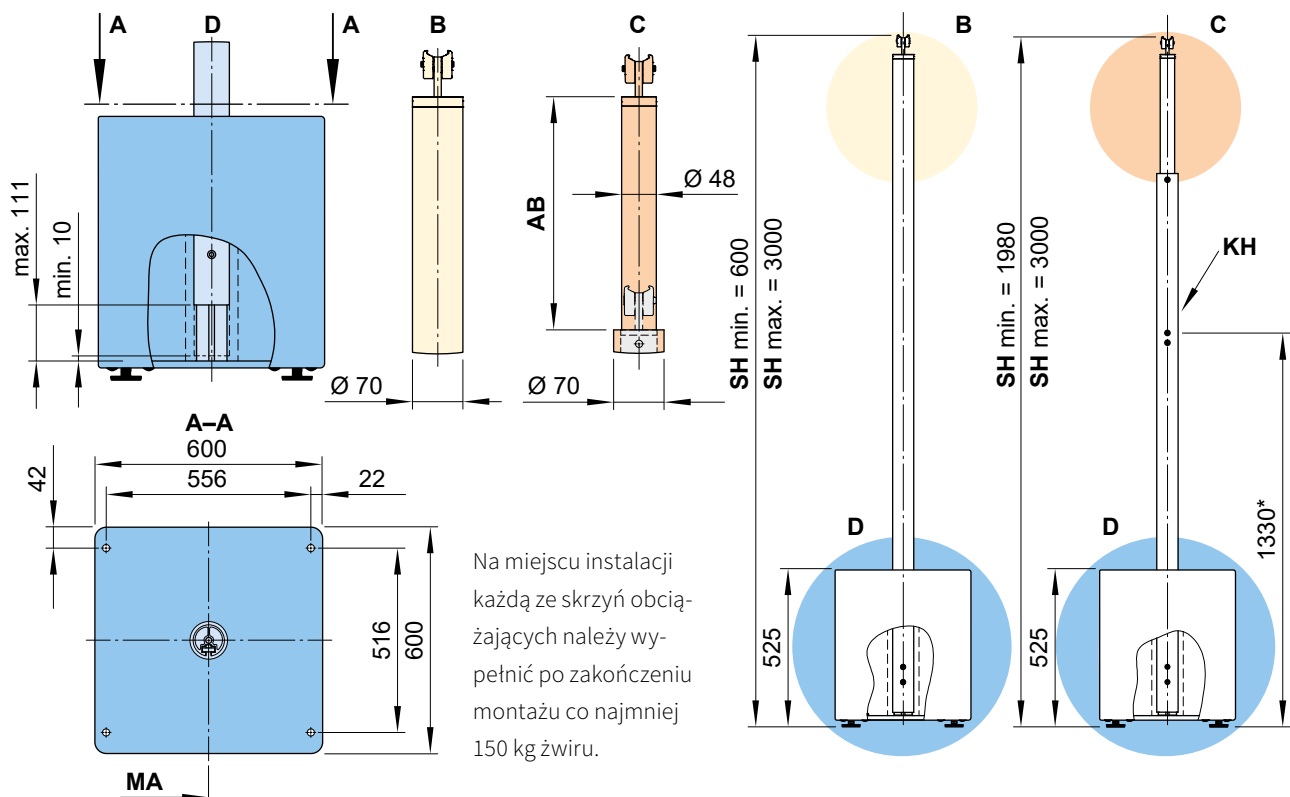
01
02
03
04
05

Wymiary słupków

Kanciasty słupek ze skrzyniami obciążającymi (sztywny / opuszczany)



Okrągły słupek ze skrzyniami obciążającymi (sztywny / opuszczany)



* = Wymiar standardowy

DÓŁ = Zakres opuszczania jednego słupka 200 mm lub 300 mm, patrz „Wymiary i możliwości wyposażenia“

B = Słupek sztywny, bez ręcznej regulacji wysokości

C = Słupek opuszczany, z ręczną regulacją wysokości

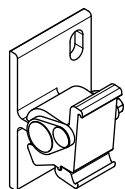
D = Zakres regulacji wysokości na słupkach ok. 100 mm

MA = *Rozmiar zamawiany* = wymiar markizy = oś mocowania

KH = Mocowanie korb

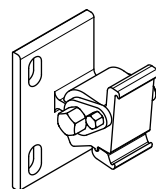
SH = *Rozmiar zamawiany* = wysokość słupka, standardowo 2500 mm lub wysokość specjalna) Wymiar w mm

Mocowanie i akcesoria



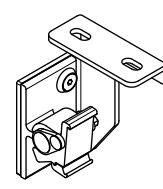
Uchwyt ścienny kasety
z lewej
ustawienie nachylenia
5°-35°

71153.



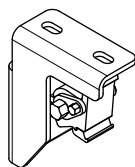
Uchwyt ścienny kasety
prawy
ustawienie nachylenia
5°-35°

71154.



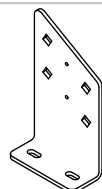
Wspornik dachowy kasety
z lewej
ustawienie nachylenia
markizy
5°-35°

71157.



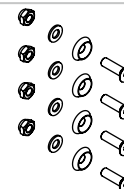
Wspornik dachowy kasety
prawy
ustawienie nachylenia
markizy
5°-35°

71158.



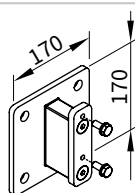
Wspornik krokwiowy

77010.



Akcesoria
do dwóch wsporników
krokwiowych 77010.

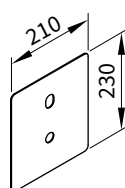
767281



Wspornik dystansowy
do uchwyty ściennego
71153, 71154 i 71844.

Długość min 80 do maks.
300 mm

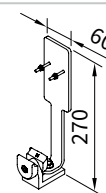
77956.



Blacha osłonowa
do zastosowania przy
elewacji ocieplonej ze
wspornikiem dystanso-
wym 77956

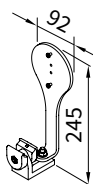
210 × 230 mm

71844.



Uchwyt
czujnik słońca / wiatru i
deszczu

76050.



Uchwyt
czujnik słońca / wiatru i o

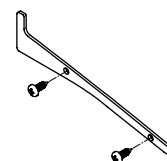
76723.



Profil łączenia ściennego
łącznie z uszczelką
szczotkową

towar z metra

76385. i 704241



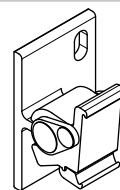
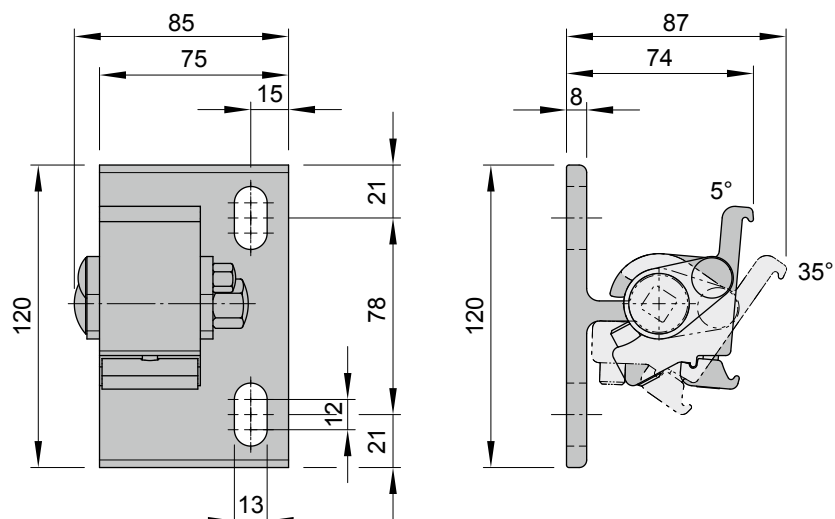
1 blacha boczna łącznie z
2 blachowkrętami z łbem
soczewkowym do profilu
łączenia ściennego

76386. i 2 × 735611

01
02
03
04
05

Mocowanie ścienne

Uchwyt ścienny kasety, lewy

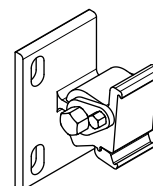
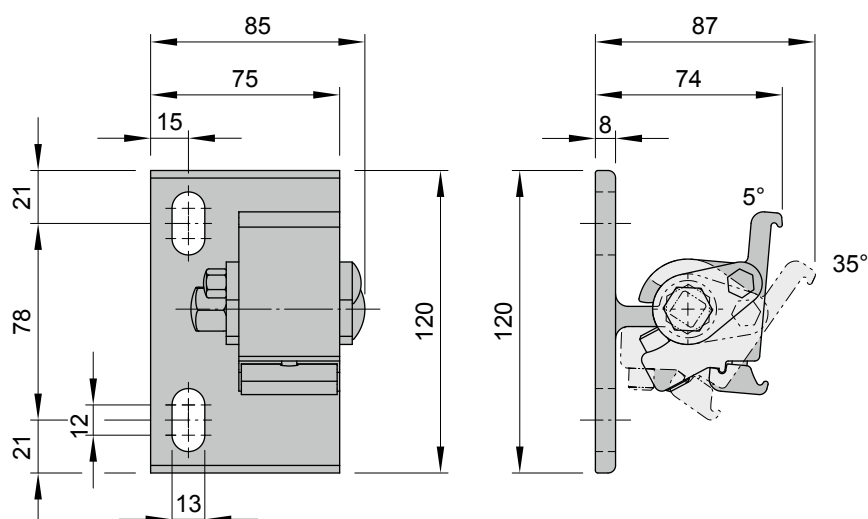


Uchwyt ścienny kasety
z lewej
5°–35°
ustawienie nachylenia
markizy

71153.

Wymiar w mm

Uchwyt ścienny kasety, prawy

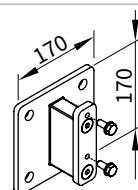
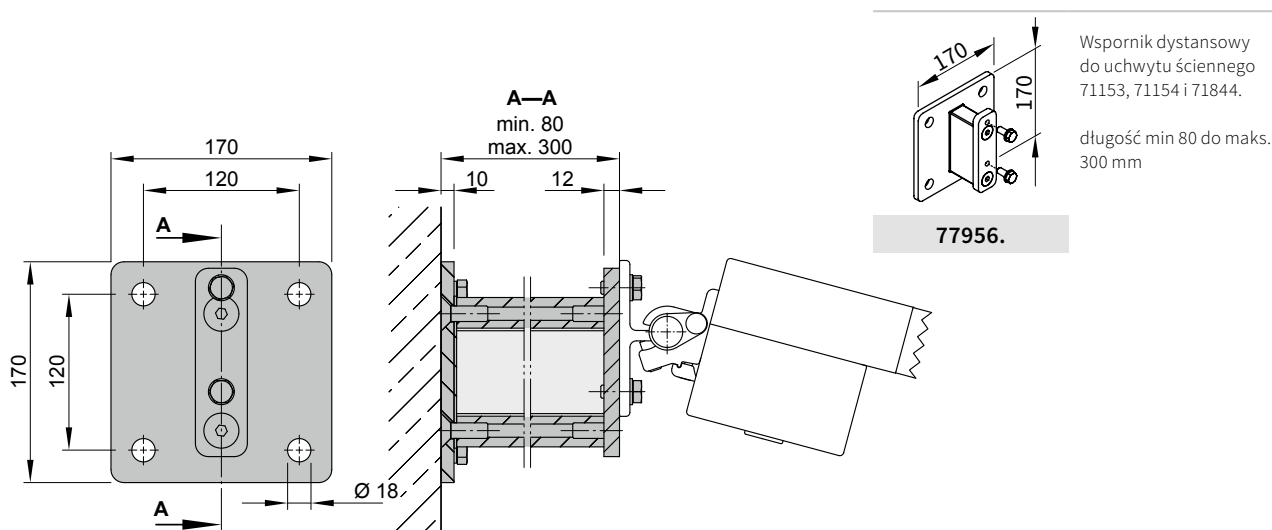


Uchwyt ścienny kasety
prawy
5°–35°
ustawienie nachylenia
markizy

71154.

Wymiar w mm

Mocowanie ścienne uchwytemi dystansowymi



Wspornik dystansowy
do uchwyty ściennego
71153, 71154 i 71844.

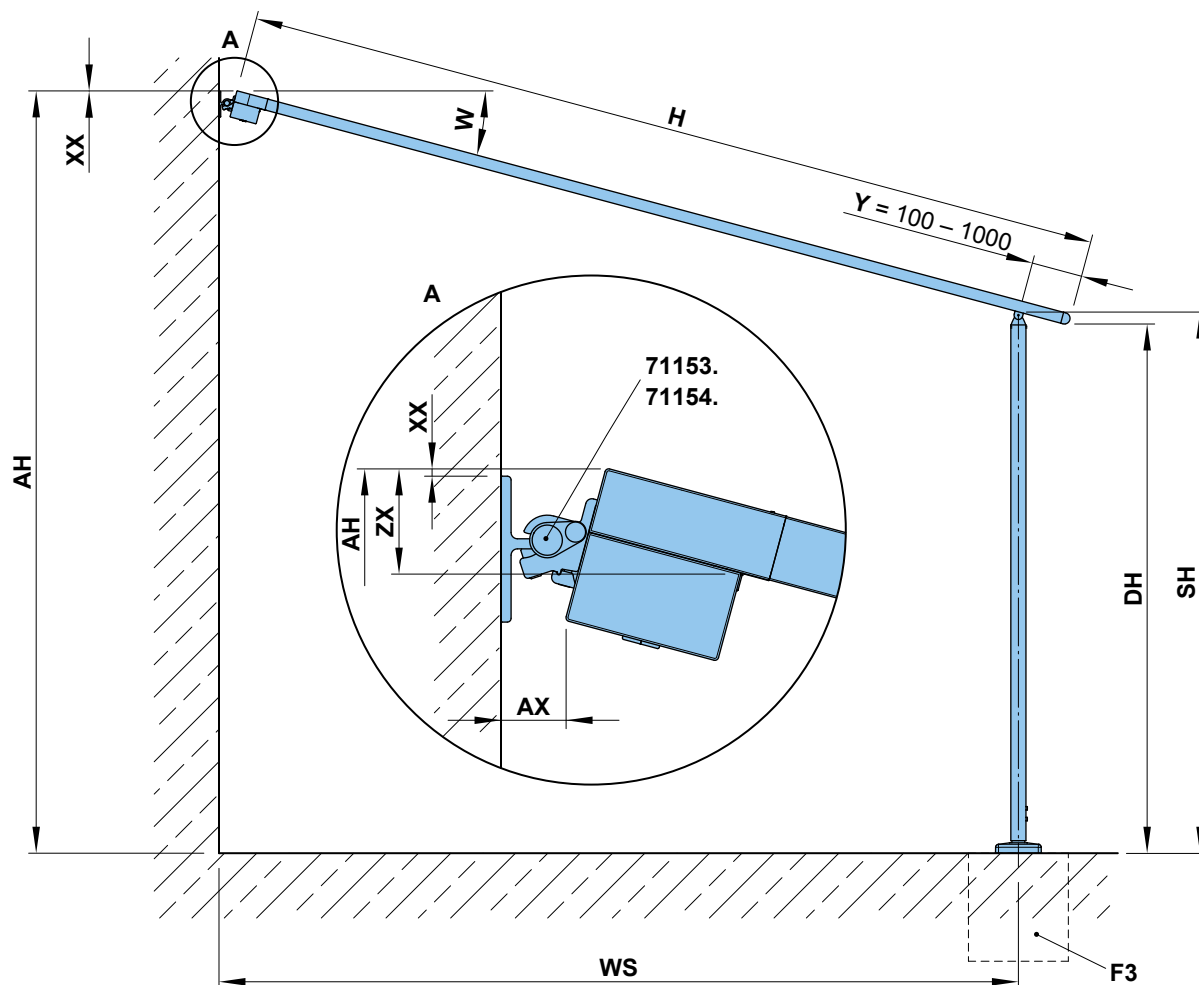
długość min 80 do maks.
300 mm

77956.

Wymiar w mm

Mocowanie ściennie

Zestawienie wymiarów, słupki z podnóżkiem



W	AX	XX	ZX
5°	62	9	64
10°	57	6	74
15°	52	-2	84
20°	46	-3	93
25°	41	-8	101
30°	35	-13	109
35°	30	-18	115

71153. = Uchwyt ścienny kasety, lewy

71154. = Uchwyt ścienny kasety, prawy

AH = Wysokość montowania = $SH + ZX + \sin W \times (H - Y)$

AX = Odległość ściana ↔ kaseta (patrz tabela)

DH = Wysokość prześwietu = $SH - \sin W \times Y$

F3 = Fundament betonowy, patrz rozdział „Fundamenty betonowe“

H = *Rozmiar zamawiany* = wysięg

SH = *Rozmiar zamawiany* = wysokość słupka = $AH - ZX - \sin W \times (H - Y)$

W = Kąt nachylenia (mierzony od poziomu markizy)

WS = Odstęp ściana ↔ środek słupka = $\cos W \times (H - Y) + AX$

Y = Odstęp środek słupka do przedniej krawędzi minimum 100 do maksimum 1000 mm

XX = Odstęp między górnym brzegiem wspornikiem oświetlenia a górnym brzegiem kasety (patrz tabela)

ZX = Odstęp górny brzeg kasety ↔ dolny brzeg szyny prowadzącej (patrz tabela)

Wymiar w mm

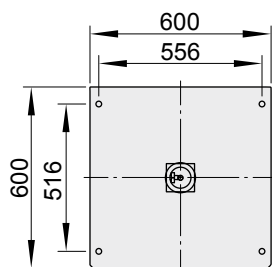
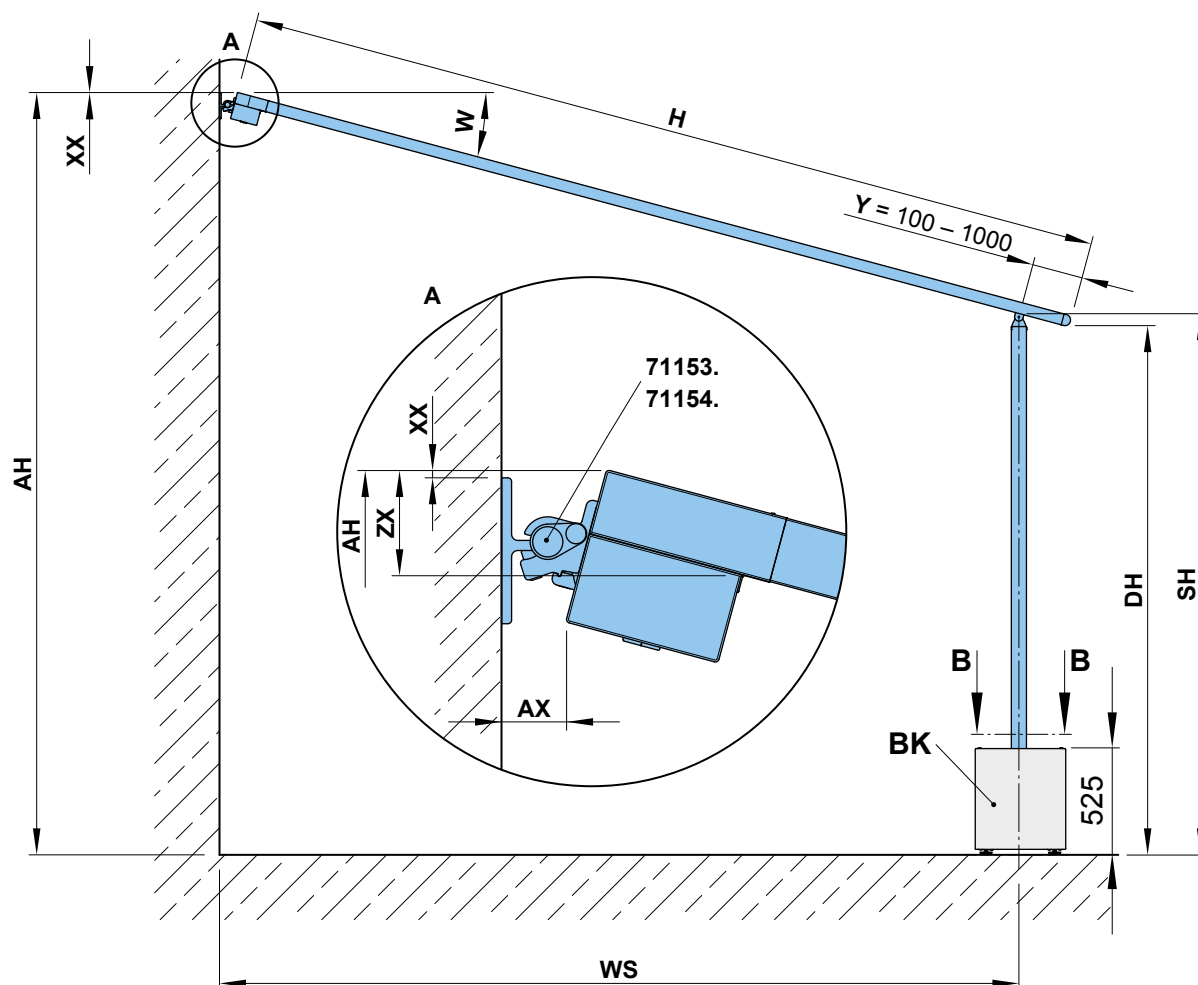
01 **Mocowanie ścienne**

02 Zestawienie wymiarów, słupek ze skrzyniami obciążającymi

03

04

05

**B-B**

W	AX	XX	ZX
5°	62	9	64
10°	57	6	74
15°	52	-2	84
20°	46	-3	93
25°	41	-8	101
30°	35	-13	109
35°	30	-18	115

Na miejscu instalacji każdą ze skrzyń obciążających należy wypełnić po zakończeniu montażu co najmniej 150 kg żwiru.

71153. = Uchwyt ścienny kasety z lewej, kąt nachylenia 5° do 35°

71154. = Uchwyt ścienny kasety z prawej, kąt nachylenia 5° do 35°

AH = Wysokość montowania = $SH + ZX + \sin W \times (H - Y)$

AX = Odległość ściana ↔ kasety (patrz tabela)

BK = Skrzynie obciążające

DH = Wysokość prześwitu = $SH - \sin W \times Y$

H = *Rozmiar zamawiany* = wysięg

SH = *Rozmiar zamawiany* = wysokość słupka = $AH - ZX - \sin W \times (H - Y)$

W = Kąt nachylenia (mierzony od poziomu markizy)

WS = Odstęp ściana ↔ środek słupka = $\cos W \times (H - Y) + AX$

Y = Odstęp środek słupka do przedniej krawędzi minimum 100 do maksimum 1000 mm

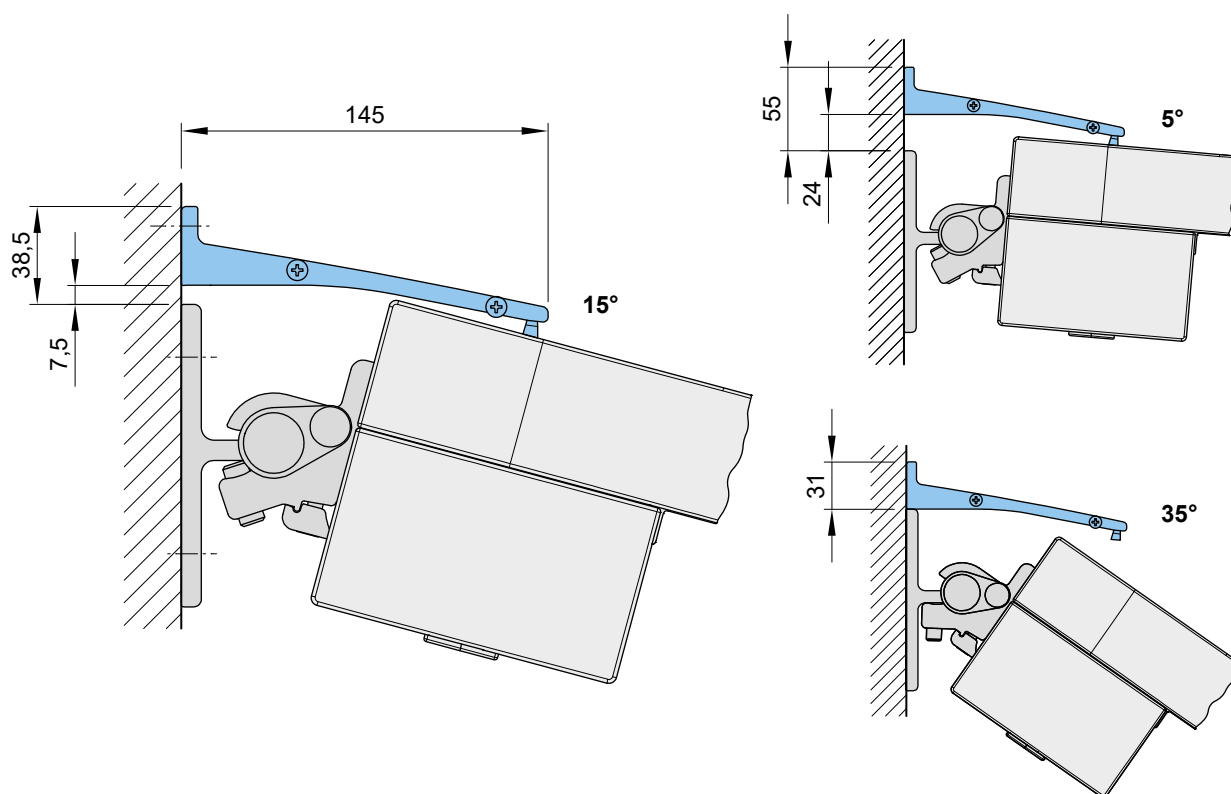
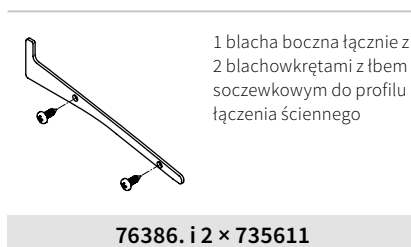
XX = Odległość między górnym brzegiem wspornikiem oświetlenia a górnym brzegiem kasety (patrz tabela)

ZX = Odstęp górny brzeg kasety ↔ dolny brzeg szyny prowadzącej (patrz tabela)

Wymiar w mm

Zestawienie wymiarów z profilem łączenia ściennego

Montaż ścienny, różne ustawienia nachylenia



01

02

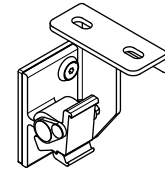
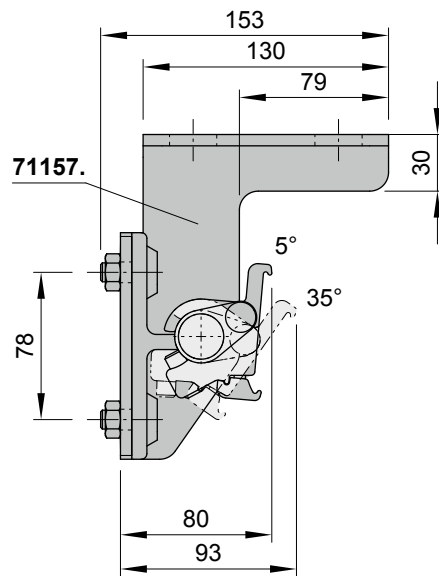
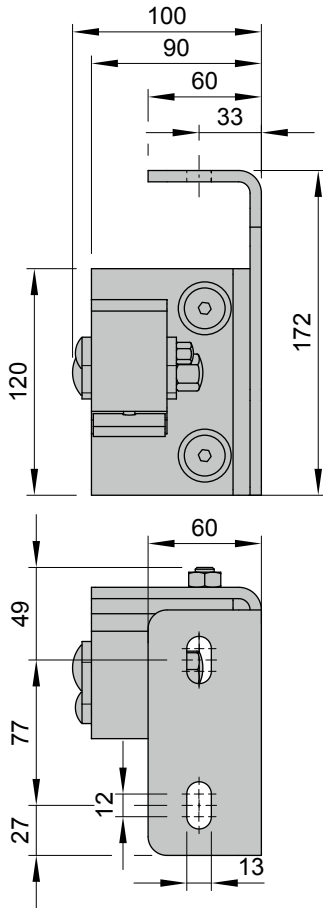
03

04

05

01
02
03
04
05**Mocowanie dachowy**

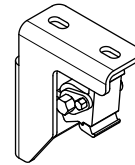
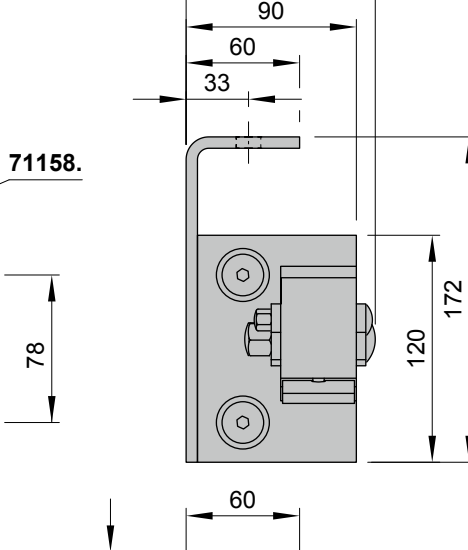
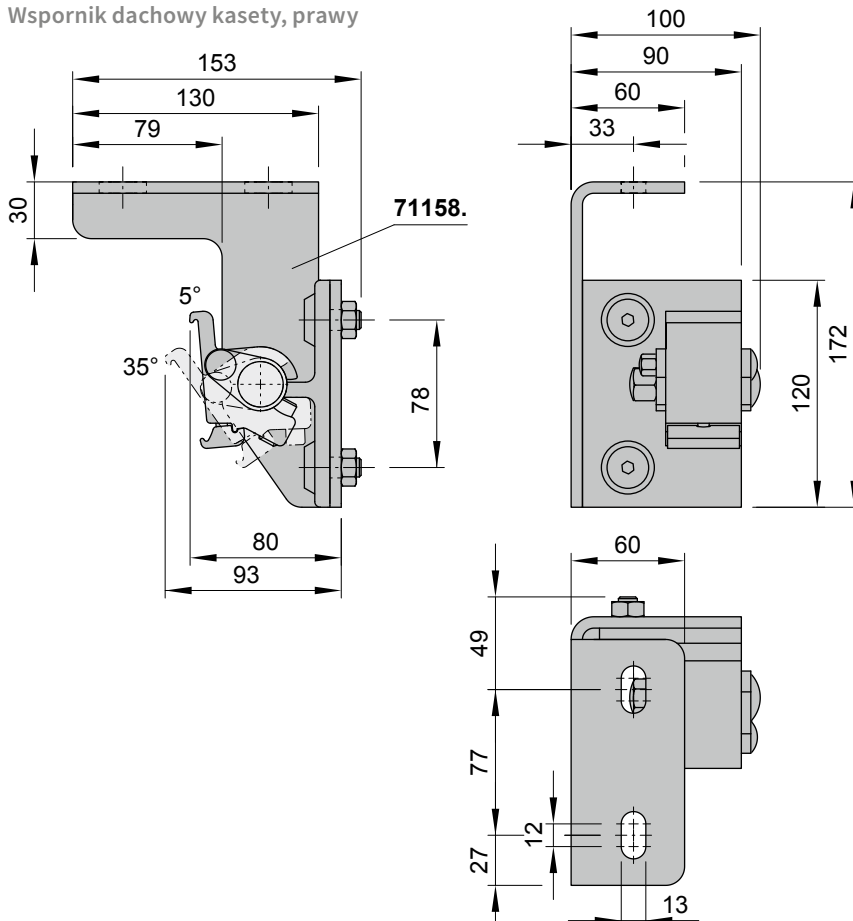
Wspornik dachowy kasety, lewy



Wspornik dachowy kasety
z lewej
ustawienie nachylenia
5°-35°

71157.

Wspornik dachowy kasety, prawy



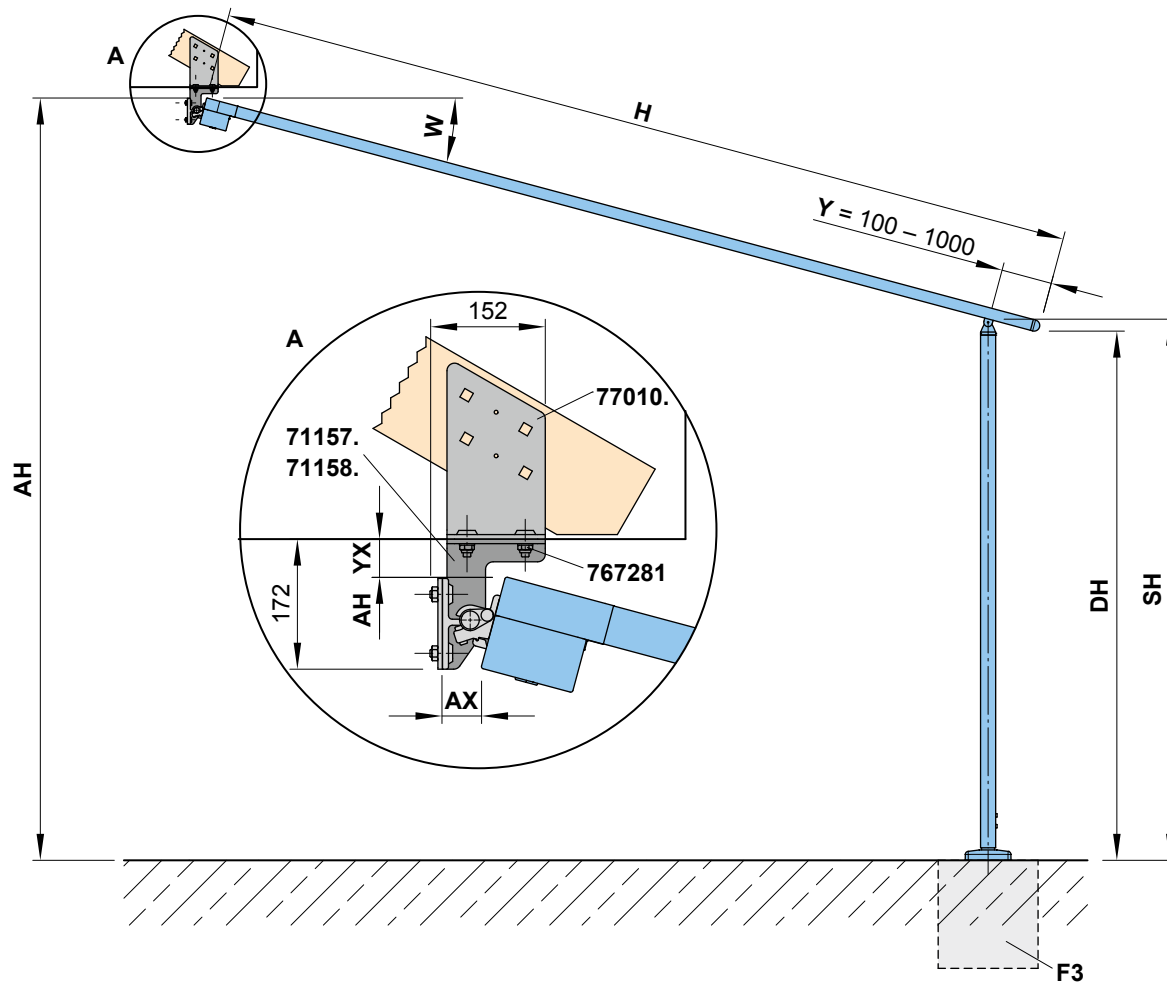
Wspornik dachowy kasety
prawy
ustawienie nachylenia
markizy
5°-35°

71158.

Wymiar w mm

Mocowanie dachowe i krokwi

Zestawienie wymiarów, słupki z podnóżkiem



W	AX	YX
5°	62	40
10°	57	43
15°	52	51
20°	46	52
25°	41	57
30°	35	62
35°	30	67

767281 = Akcesoria do dwóch wsporników krokwiowych (77010).

77010. = Wspornik krokwiowy

71157. = Wspornik dachowy kasety z lewej, kąt nachylenia 5° do 35°

71158. = Wspornik dachowy kasety z prawej, kąt nachylenia 5° do 35°

AH = Wysokość montowania = $SH + ZX + \sin W \times (H - Y)$

AX = Odległość ściana ↔ kaseta (patrz tabela)

DH = Wysokość prześwitu = $SH - \sin W \times Y$

F3 = Fundament betonowy, patrz rozdział „Fundamenty betonowe“

H = *Rozmiar zamawiany* = wysięg

SH = *Wymiar zamawiany* = wysokość podpory (wysokość standardowa = 2500 mm; wysokości specjalne na zapytanie) = $AH - ZX - \sin W \times (H - Y)$

W = Kąt nachylenia (mierzony od poziomu markizy)

Y = Odstęp środek słupka do przedniej krawędzi minimum 100 do maksimum 1000 mm

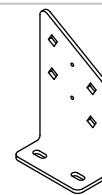
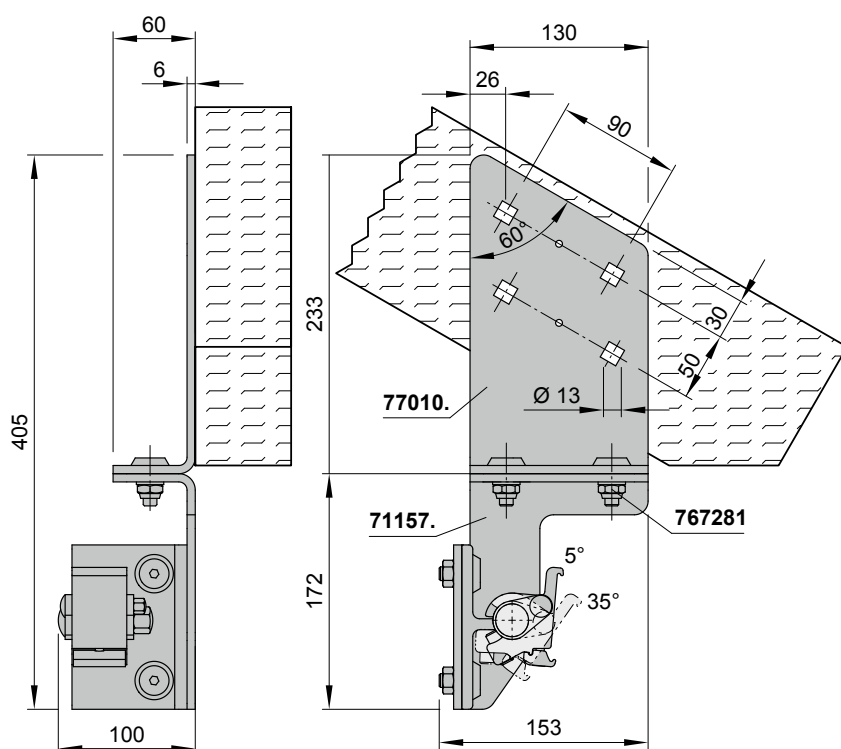
YX = Odległość sufit ↔ kaseta (patrz tabela)

Wymiar w mm

01
02
03
04
05

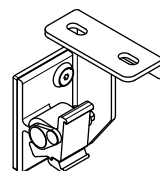
Mocowanie krokwi

Wspornik krokwiowy (przykładowo lewy)



Wspornik krokwiowy

77010.

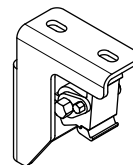


Wspornik dachowy kasety

z lewej

ustawienie nachylenia
5°-35°

71157.

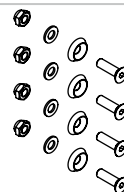


Mocowanie dachowe

prawy

ustawienie nachylenia
markizy
5°-35°

71158.



Akcesoria

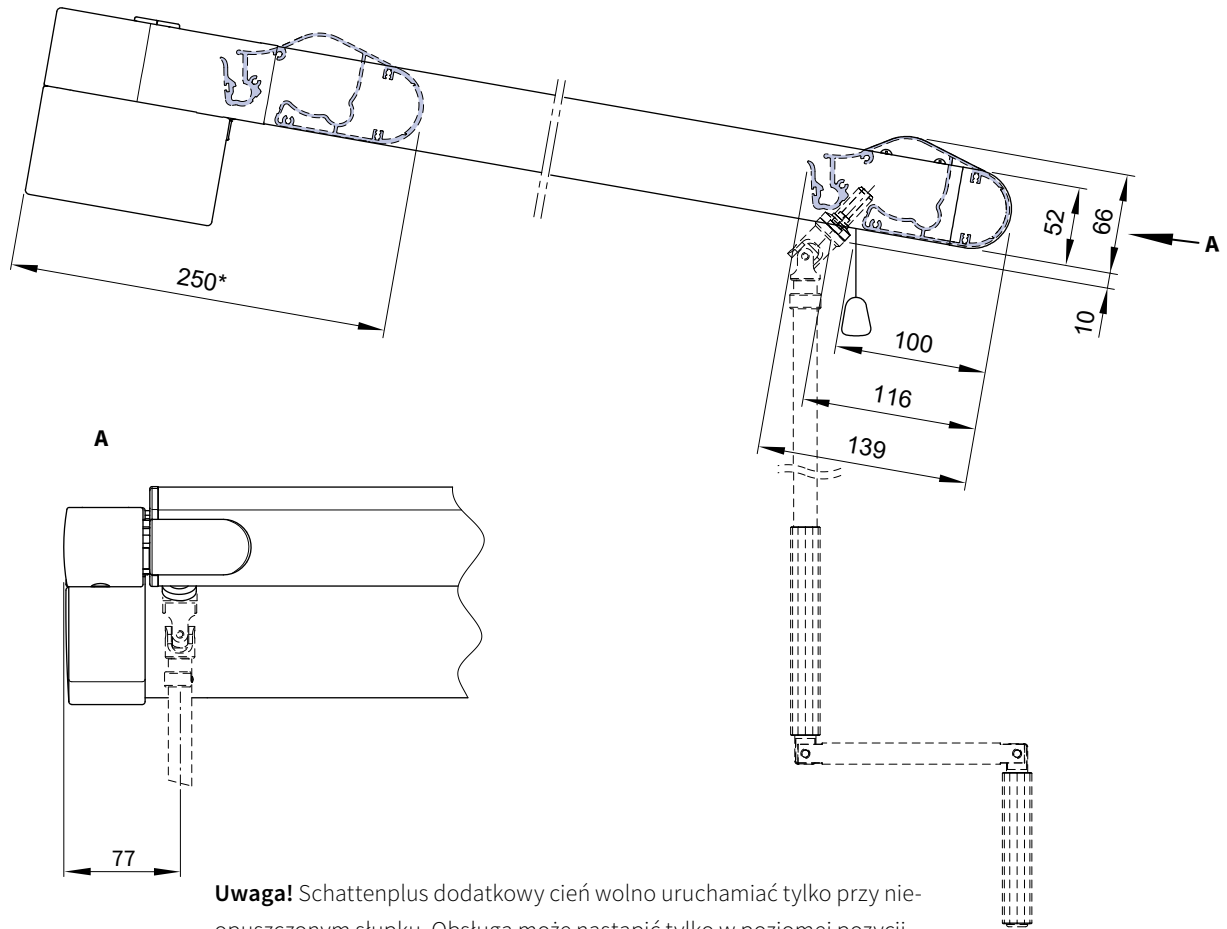
do dwóch wsporników
krokwiowych 77010.

767281

Wymiar w mm

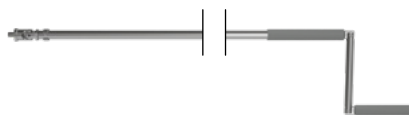
Zestawienie wymiarów Schattenplus dodatkowy cień

Napęd korba z magnetycznym łożyskiem przegubowym ¹⁾



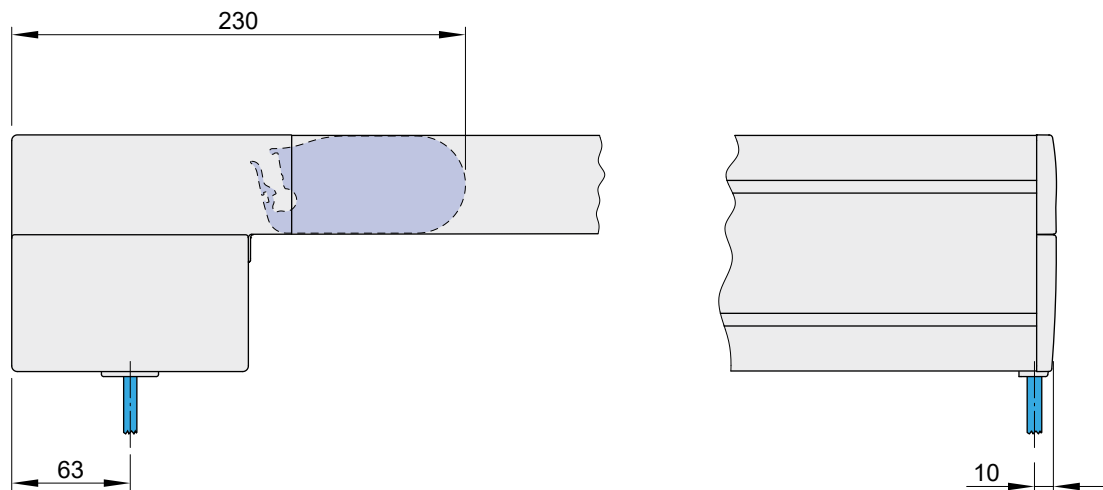
Uwaga! Schattenplus dodatkowy cień wolno uruchamiać tylko przy nieopuszczonym słupku. Obsługa może nastąpić tylko w poziomej pozycji profilu wysięgu!

* = Wymiar przy markizie zwiniętej



Korba ręczna z magnetycznym łożyskiem przegubowym do ręcznej obsługi dodatkowego cienia Schattenplus. Długości: standard 120 cm, opcjonalnie 160 cm, od 160 cm do maks.280 cm na zapytanie
Numer katalogowy: 74271.

Wylot kabla silnik ¹⁾



1) W zależności od strony napędowej z lewej lub prawej

Wymiar w mm

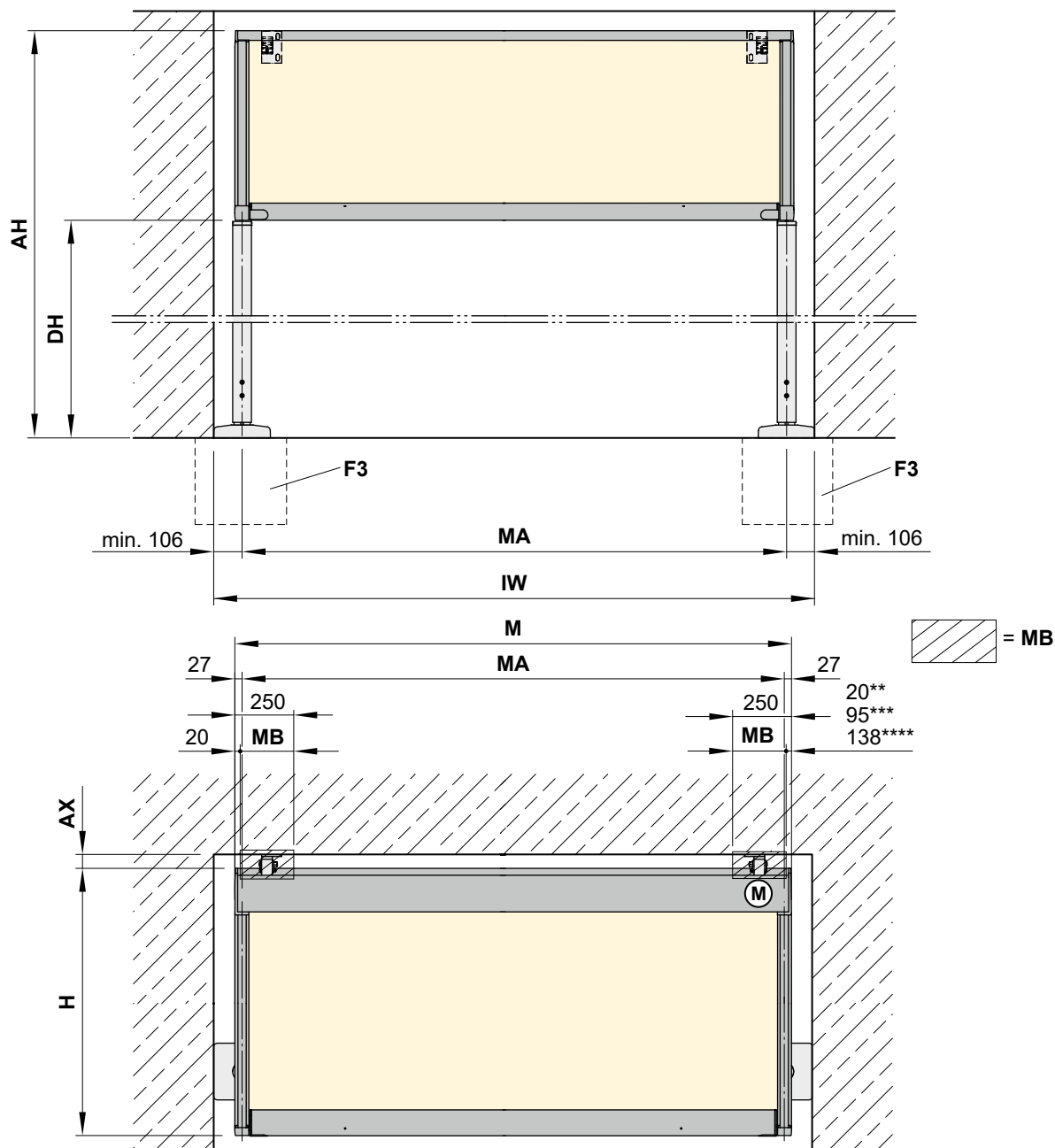
01 Zestawienie wymiarów

02 Montaż niszowy

03

04

05



** = Wymiar po stronie silnika wyjście kabla dół (opcjonalnie)

*** = Rozmiar przy oświetleniu

**** = Rozmiar przy oświetleniu i dodatkowym cieniu Schattenplus

AH = Wysokość montowania

AX = Odstęp ściana ↔ kasetę

DH = Wysokość prześwitu

F3 = Fundament betonowy, patrz rozdział „Fundamenty betonowe“

H = *Rozmiar zamawiany* = wysięg

HT = Uchwyt

M = Szerokość markizy = MA + 54 mm

Ⓜ = Strona napędowa silnik, przykładowo z prawej

MA = *Rozmiar zamawiany* = wymiar markizy = oś mocowania

MB = Zakres montażu uchwytów

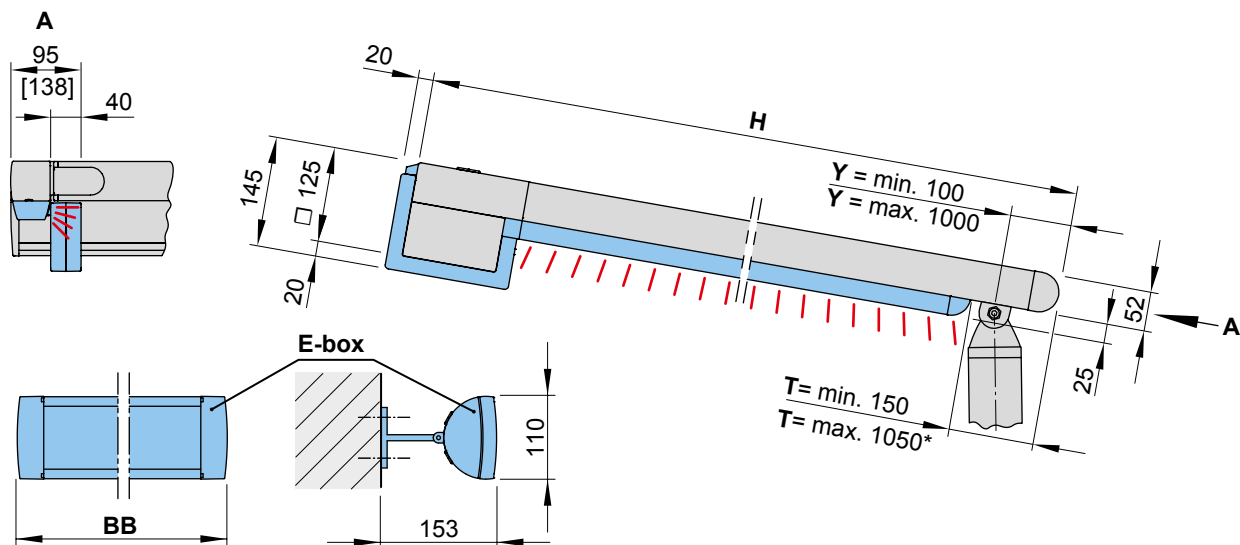
IW = Ściana wewnętrzna

Wskazówka: przy montażu niszowym należy zachować odstęp od ściany minimum 106 mm od każdej strony markizy.

Wymiar w mm

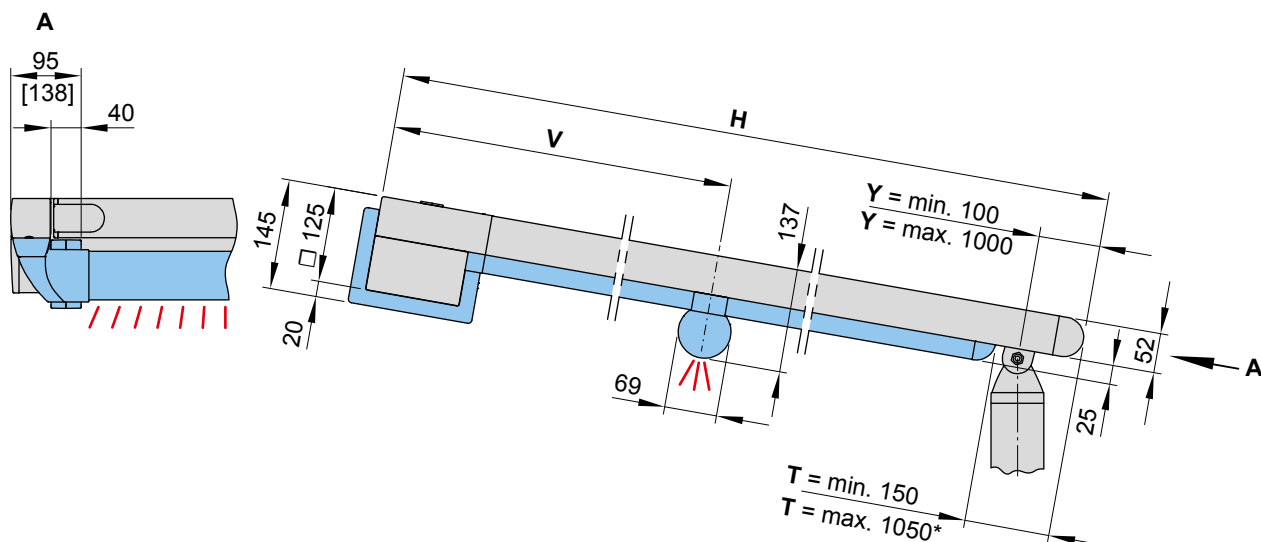
Zestawienie wymiarów warianty oświetlenia

Wariant 1: LED-Line na szynach prowadzących, elektronika w E-box



Wariant 2: LED-Line w rurze wspornikowej poszycia, elektronika w rurze wspornikowej poszycia

Wariant 3: LED-Line w rurze wspornikowej poszycia oraz na szynach prowadzących, elektronika w rurze wspornikowej poszycia



* = Rozmiar standard

[...] = Rozmiar przy oświetleniu i dodatkowym cieniu Schattenplus

BB = Szerokość zamawiana

E-box = Patrz rozdział „E-box“

H = *Rozmiar zamawiany* = wysięg

T = Wymiar wcięcia LED-Line

V = Odległość od tylnego brzegu kasety do środka rury wspornikowej poszycia.

Standard: $\text{środkowo } (V = H \div 2)$ / opcjonalnie: $(V \text{ min} = 500 \text{ mm. } V \text{ maks} = H - 500 \text{ mm})$

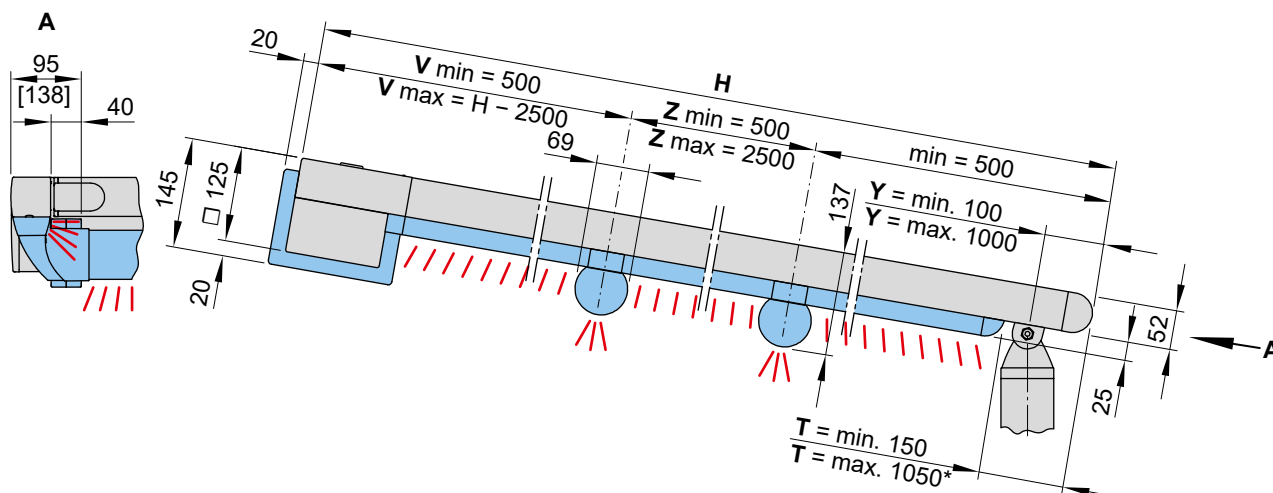
Y = Odległość środek słupka do przedniej krawędzi

Wymiar w mm

01 Zestawienie wymiarów warianty oświetlenia

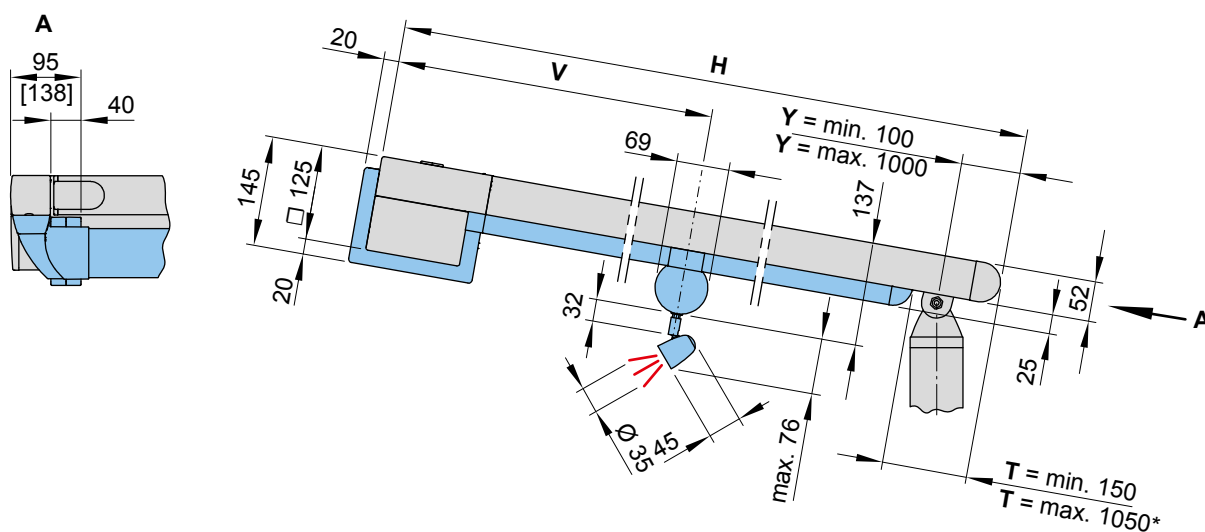
02 Wariant 4: LED-Line w dwóch rurach wspornikowych poszycia, elektronika w rurze wspornikowej poszycia

03 Wariant 5: LED-Line w dwóch rurach wspornikowych poszycia oraz na szynach prowadzących, elektronika w rurze wspornikowej poszycia



Wariant 6: LED-Spots na rurze wspornikowej poszycia, elektronika w rurze wspornikowej poszycia

Wariant 7: LED-Spots na rurze wspornikowej poszycia i LED-Line na szynach prowadzących, elektronika w rurze wspornikowej poszycia



* = Rozmiar standard

[...] = Rozmiar przy oświetleniu i dodatkowym cieniu Schattenplus

H = *Rozmiar zamawiany* = wysięg

T = Wymiar wciągu LED-Line

V = Odległość od tylnego brzegu kasety do środka rury wspornikowej poszycia (tylnej).

Przy 1 rurze wspornikowej poszycia, standard: $\text{środkowo } (V = H \div 2)$ / opcjonalnie ($V_{\min} = 500 \text{ mm}$. $V_{\max} = H - 500 \text{ mm}$).Przy 2 rurach wspornikowych poszycia, ($V_{\min} = 500 \text{ mm}$. $V_{\max} = H - 2500 \text{ mm}$).

Y = Odległość środek słupka do przedniej krawędzi

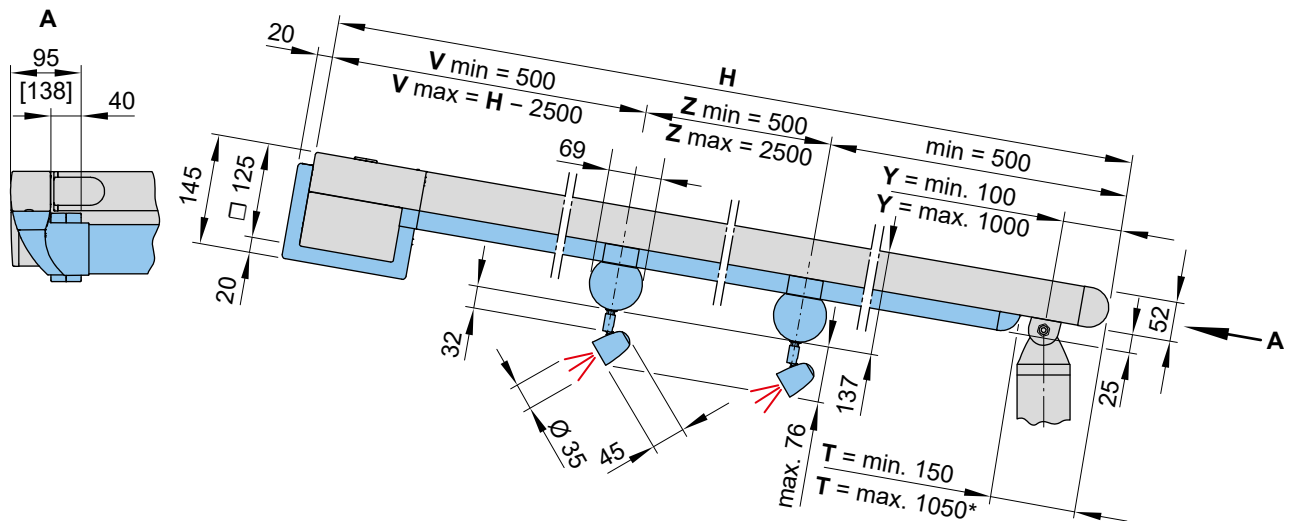
Z = Wymiar środek 1 rury wspornikowej poszycia do środka 2-giej rury wspornikowej poszycia

Wymiar w mm

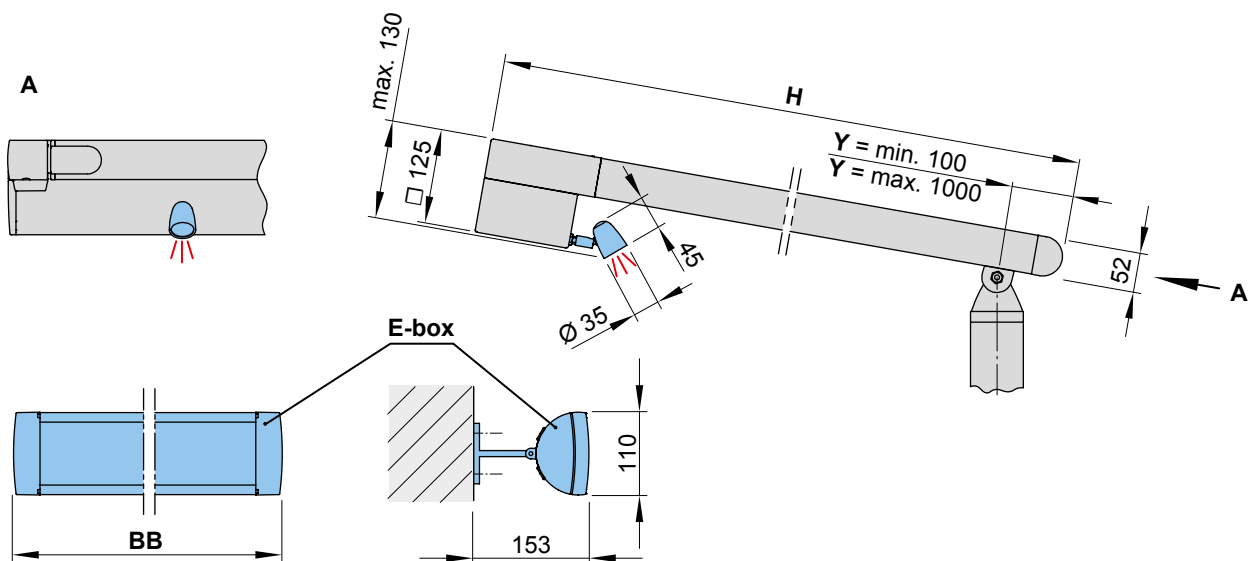
Zestawienie wymiarów warianty oświetlenia

Wariant 8: LED-Spots na dwóch rurach wspornikowych poszycia, elektronika w rurze wspornikowej poszycia

Wariant 9: LED-Spots na dwóch rurach wspornikowych poszycia i LED-Line na szynach prowadzących, elektronika w rurze wspornikowej poszycia



Wariant 10: LED-Spots na kasecie (dowolnie kombinowane z wariantem 1-9), elektronika w E-box albo rurze wspornikowej poszycia



* = Rozmiar standard

[...] = Rozmiar przy oświetleniu i dodatkowym cieniu Schattenplus

BB = szerokość zamawiana

E-box = Patrz rozdział „E-box“

H = *Rozmiar zamawiany* = wysięg

T = Wymiar wcięcia LED-Line

V = Odległość od tylnego brzegu kasety do środka rury wspornikowej poszycia (tylnej).
Przy 2 rurach wspornikowych poszycia, (V min = 500 mm. V maks = H - 2500 mm).

Y = Odległość środek słupka do przedniej krawędzi

Z = Wymiar środek 1 rury wspornikowej poszycia do środka 2-giej rury wspornikowej poszycia

Wymiar w mm

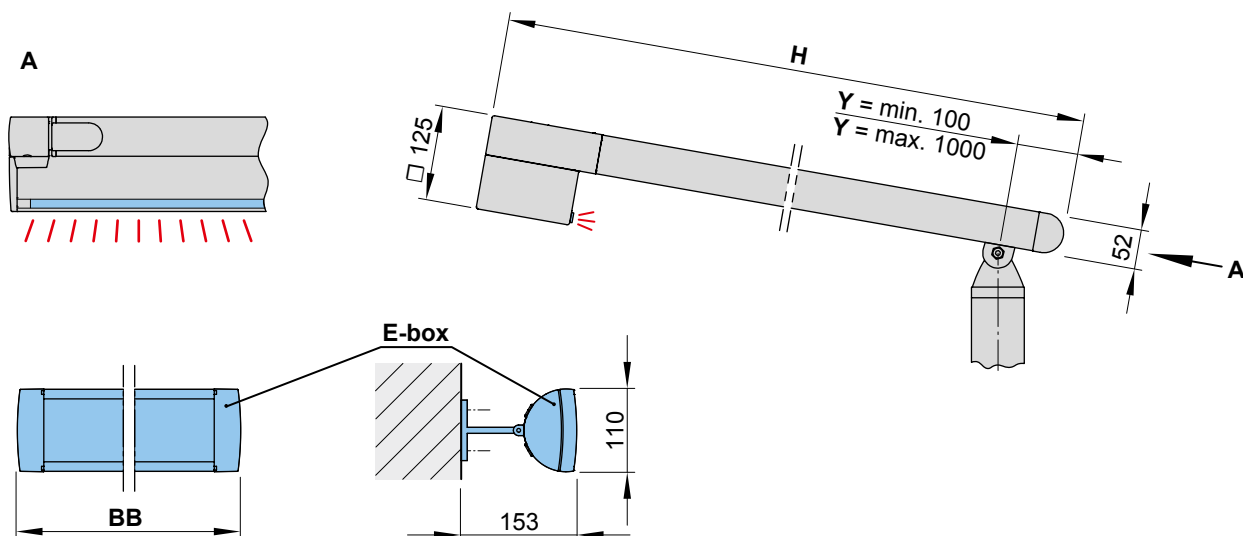
01 Zestawienie wymiarów warianty oświetlenia

02 Wariant 11: LED-Line w kasecie (dowolnie kombinowane z wariantem 1-9), elektronika w E-box albo rurze wspornikowej

03

04

05



BB = Szerokość zamawiana

E-box = Patrz rozdział „E-box“

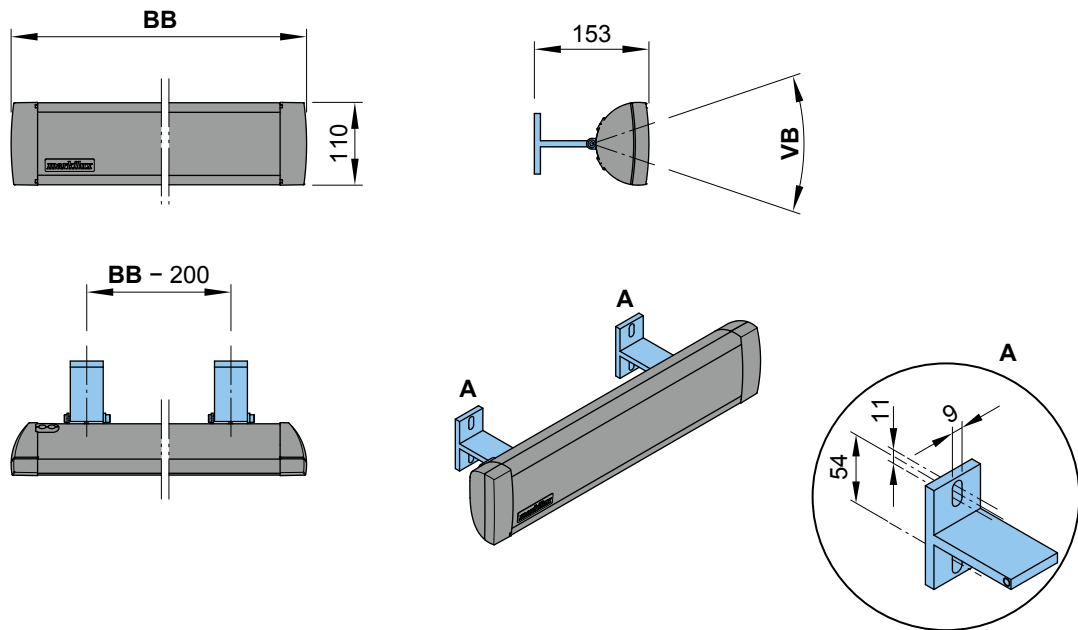
H = *Rozmiar zamawiany* = wysięg

Y = Odległość środek słupka do przedniej krawędzi

Wymiar w mm

E-box

Zestawienie wymiarów



01

02

03

04

05

Przegląd modelu i stosowanie

technologia radiowa

433 MHz RTS

868 MHz io

wysięg H

< 330 cm

≥ 330 cm

< 330 cm

≥ 330 cm

Warianty oświetlenia

LED-Line na szynach prowadzących

E-box **M**
71850.
BB = 500 mm

E-box **G**
71873.
BB = 700 mm

LED-Spots na kasecie

E-box **M**
71850.
BB = 500 mm

E-box **M**
71850.
BB = 500 mm

LED-Line na szynach prowadzących
i LED-Spots na kasecie albo
LED-Line w kasecie

E-box **G**
71873.
BB = 700 mm

E-box **L**
71874.
BB = 1200 mm

Indywidualne stosowanie

E-box **I**
71851.
BB = **indywidualnie**

BB = Szerokość zamawiana
VB = Strefa regulacji

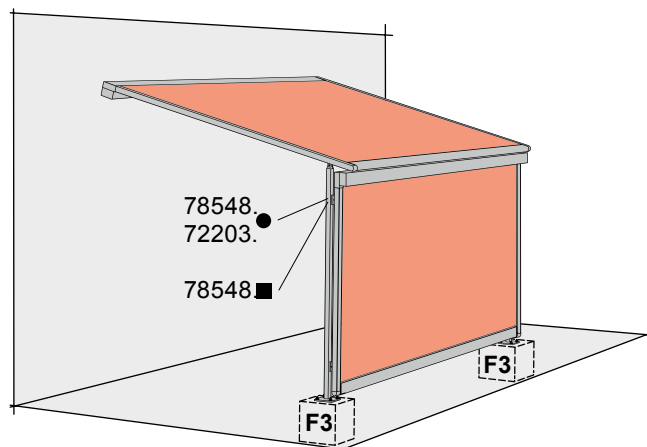
Wymiar w mm

01 02 03 04 05

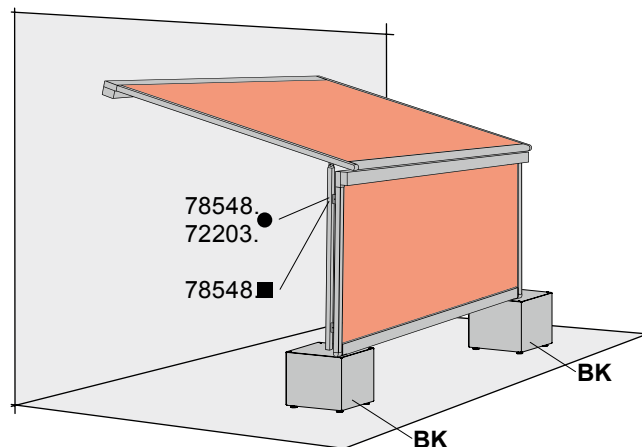
Możliwości kombinacji

Przykład z markilux 776 tracifix / 876 tracifix (opcjonalnie z oknem panoramicznym)

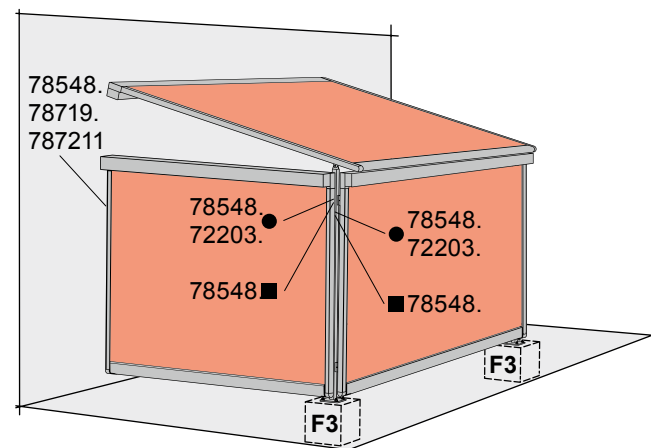
Pionowa markiza kasetowa z przodu



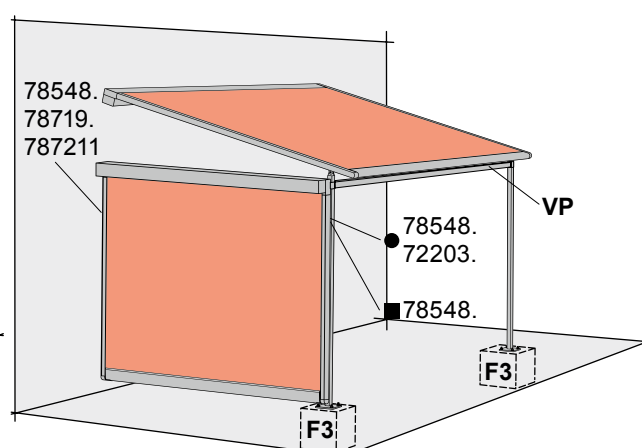
Pionowa markiza kasetowa z przodu, ze skrzyniami obciążającymi



Pionowa markiza kasetowa na stronie, pionowa markiza kasetowa z przodu



Pionowa markiza kasetowa na stronie, profil wzmacniający



Uwaga: Boczna pionowa markiza kasetowa jest możliwa tylko wtedy, gdy między słupkami zastosuje się profil wzmacniający (VP) albo pionową markizę kasetową.

Kombinacja markilux pergola compact z pionowymi markizami kasetowymi dopuszczalna tylko w wersji z dwoma sztywnymi słupkami.

Dalsze możliwości kombinacji

- markilux 790 (poszycie opcjonalnie z cięciem skośnym) z boku
- markilux 790 przód
- pergola compact na markilux syncra lub markilux construct
- Więcej możliwości kombinacji na zapytanie

72203. = Mocowanie słupka szyna prowadząca (słupki okrągły)

78548. = Uchwyt szynowy płaski

78719. = Dodatkowy wspornik strona łożyska/przekładni/silnika

787211 = Osprzęt/dodatki do dwóch kątowników

BK = Skrzynie obciążające (600 × 600 × 525 mm)

F3 = Fundament betonowy, patrz rozdział „Fundamenty betonowe“

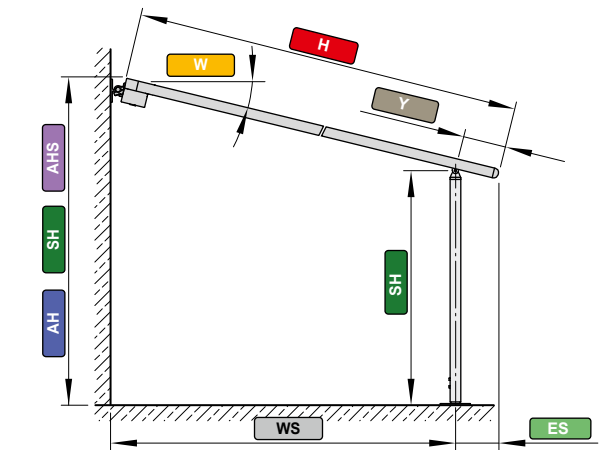
VP = Profil wzmacniający

● = Okrągły słupki

■ = Kanciasty słupki

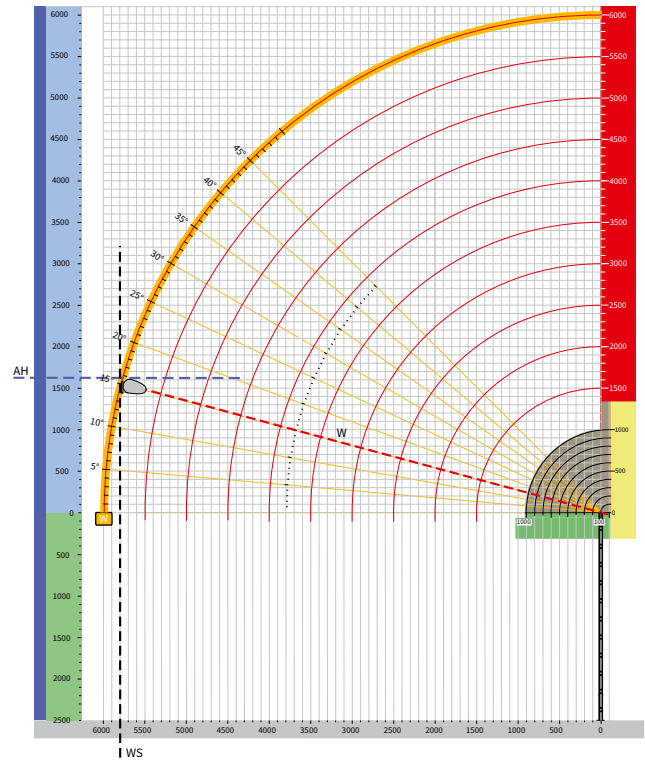
Ustalenie wysokości montażu, przykład

Przykład 1: słupki przednie maks. wysunięte, $Y = 100$ mm

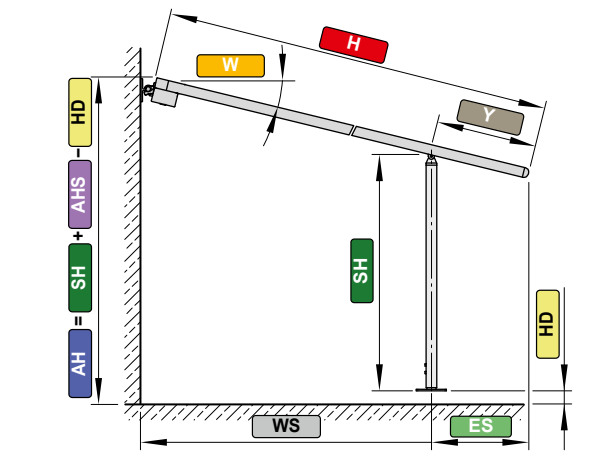


- ES** = 100
- W** = 15°
- H** = 6000
- WS** = 5800
- Y** = 100
- SH** = 2500
- AHS** = 1620
- AH** = **SH** + **AHS** = 2500 + 1620 = 4120

Wymiar w mm

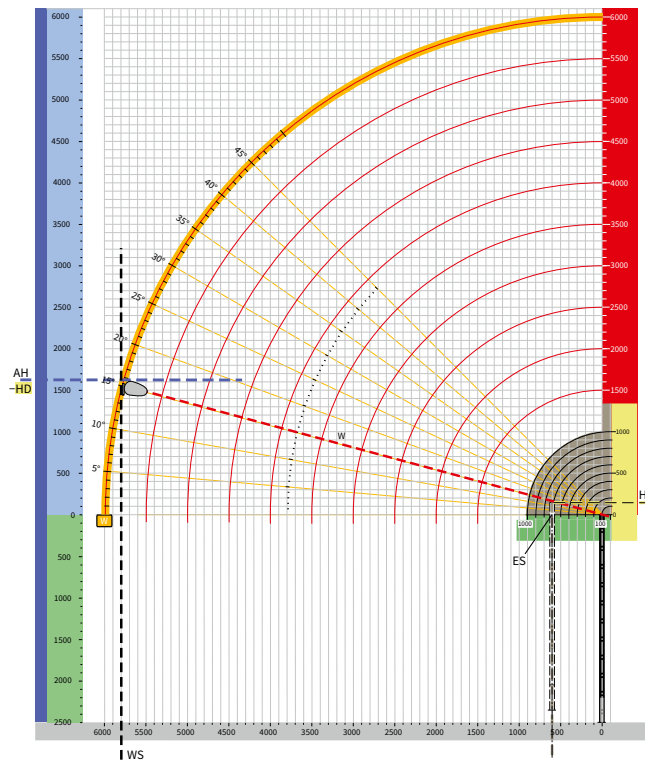


Przykład 2: słupki przednie przesunięte do tyłu, $100 \text{ mm} \leq Y \leq 1000 \text{ mm}$



- ES** = 700
- W** = 15°
- H** = 6000
- WS** = 5200
- Y** = 700
- HD** = 130
- SH** = 2500
- AHS** = 1620
- AH** = **SH** + **AHS** - **HD** = 2500 + 1620 - 130 = 3990

Wymiar w mm



- ES** = Koniec szyny prowadzącej ↔ środek podpory
- W** = Kąt nachylenia
- H** = Wysięg
- WS** = Odległość ściana ↔ słupki
- Y** = Odległość środek słupka do przedniej krawędzi
- HD** = Różnica w wysokości montowania
- SH** = Wysokość słupka, standard 2500 mm,
- AHS** = Wysokość montowania od górnego brzegu słupka
- AH** = Wysokość montowania

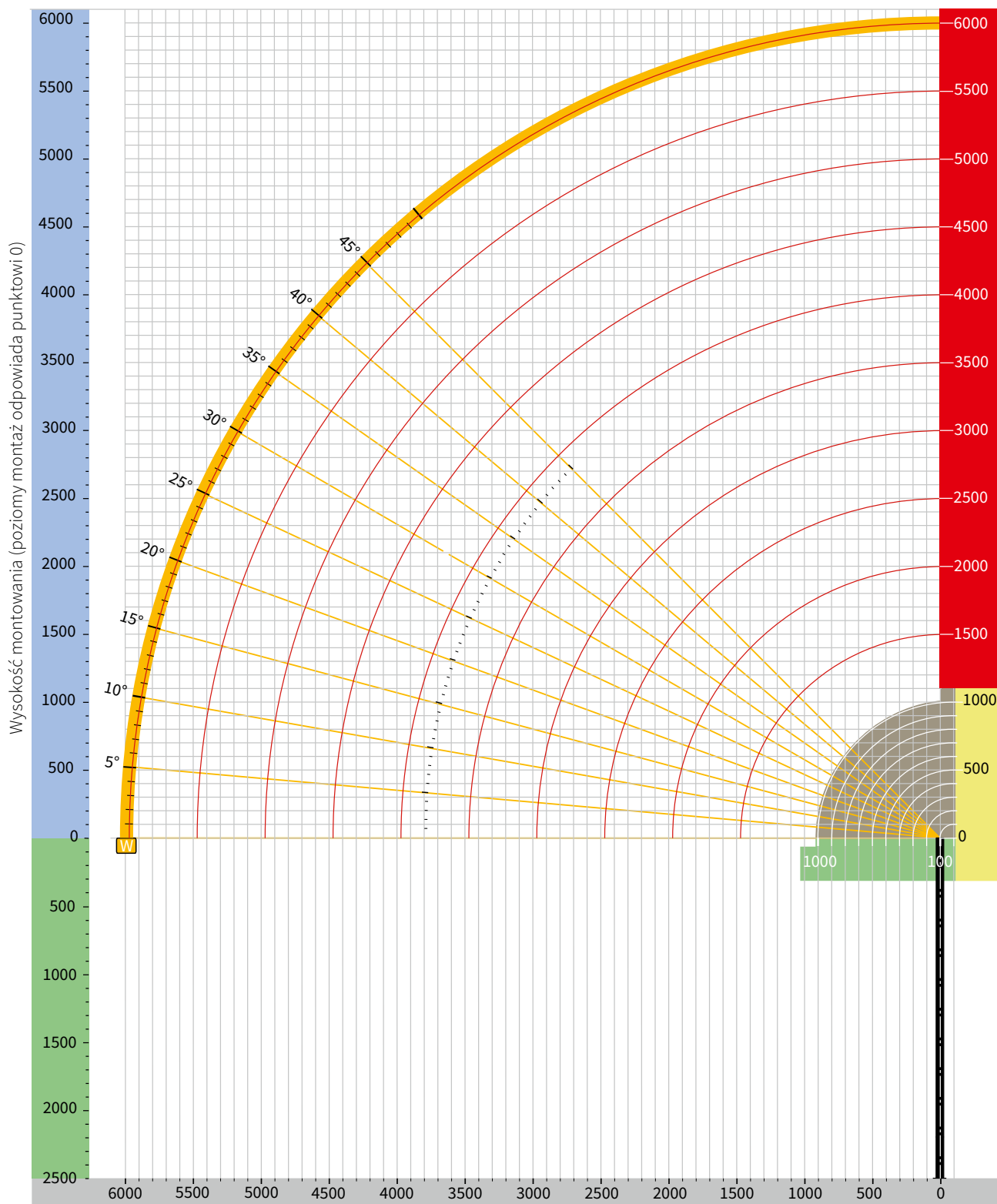
01 **Ustalenie wysokości montażu**

02 Wzór rysunku

03

04

05



Informacja: Do ustalenia planu wymiarów w strefie fachowego partnerstwa online markiluxPRO do dyspozycji jest narzędzie obliczeniowe.

Wymiar w mm