



Markiza kasetowa

## markilux MX-1 compact

Kompaktowa designerska markiza na wysokie wymagania architektoniczne.



reddot design award  
winner 2015



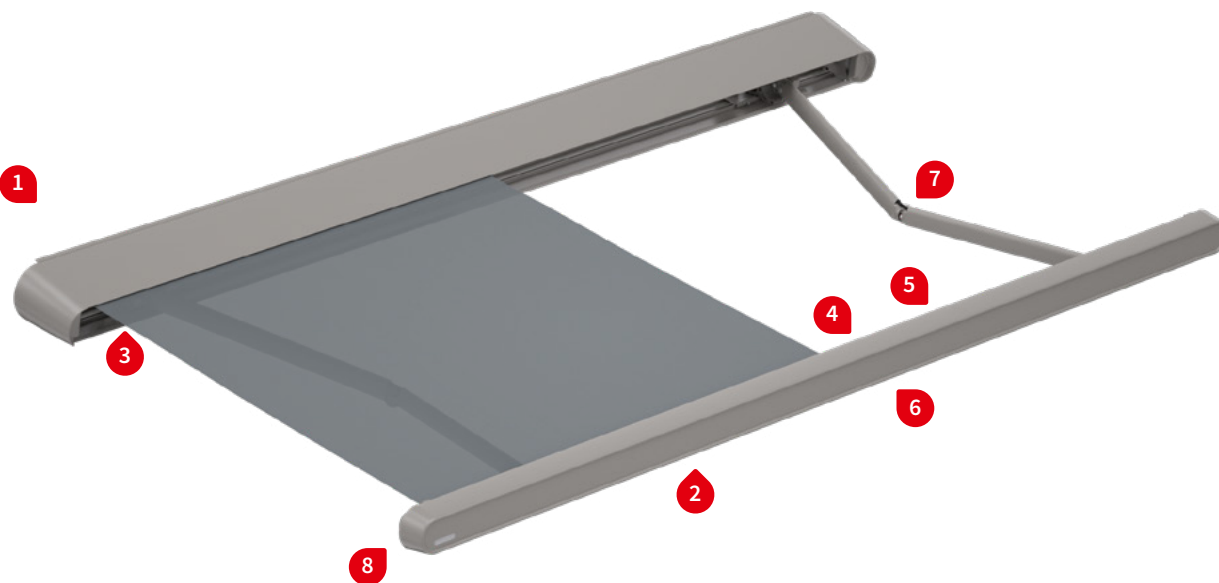
[markilux.com](http://markilux.com)

**markilux**

bezpieczne ponadczasowe piękne

## Właściwości produktu

Klasa odporności na wiatr 2  
Siła wiatru 5 → 28–37 km/h → 7,5–10,4 m/s



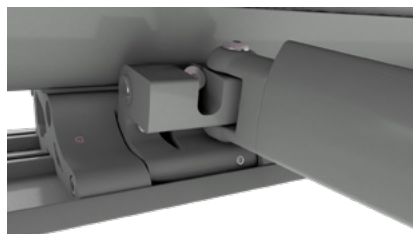
**1** Mocowanie ściennie



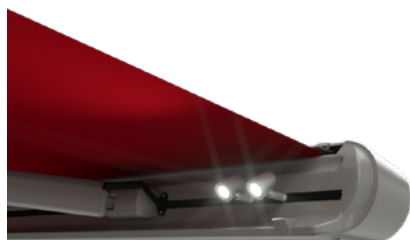
**2** Schattenplus dodatkowy cień, faza wyciągania <sup>1)</sup>



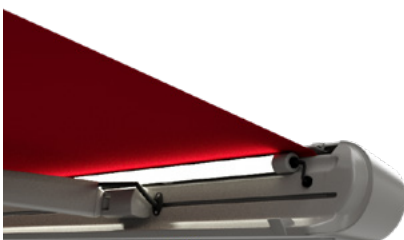
**3** Łożysko ramienia z techniką przegubu wychylnego, zintegrowane zabezpieczenie przed uderzeniem w górę (podbiciem)



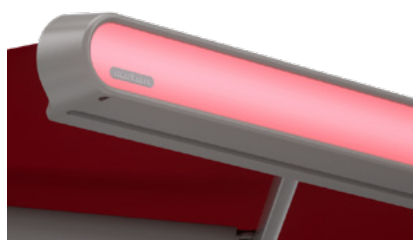
**4** LED-Spots w profilu wysięgu <sup>1)</sup>



**5** LED-Line w profilu wysięgu <sup>1)</sup>



**6** Oświetlenie dyskretne LED w pięciu akcentach kolorystycznych <sup>1)</sup>



**7** Ściągno bionic i zamaskowane przewody elektryczne w ramionach



**8** Ukryta rynna z bocznym odpływem wody



<sup>1)</sup> Wyposażenie opcjonalne

## Właściwości produktu

### Opis

- Markiza kasetowa z harmonijnie dopasowanymi komponentami oraz różnorodnością opcji wyposażenia dla światła i cienia.

### Specyfika

- Technologia standard silnik radiowy io
- Opcja dodatkowego cienia Schattenplus do wysięgu 365 cm – zintegrowana, pionowa, osłona przed słońcem i spojrzemieniami w profilu wysięgu, obsługiwana silnikiem radiowym
- Kombinowane, regulowane opcje oświetlenia LED-Spots lub rurka świetlna LED-Line w profilu wysięgu, oświetlenie dyskretne LED za zastoną – indywidualna aranżacja światła dla nastrojowej, wieczornej atmosfery
- Indywidualna możliwość kombinacji koloru markizy i koloru przestony
- Opcja silnika silentec – wyraźna redukcja hałasu podczas eksploatacji markizy
- Technika ramienia wychylnego ze zintegrowanym zabezpieczeniem przed uderzeniem w górę (podbiciem) na ramionach przegubowych zapewnia czyste zamknięcie markizy przy każdym nachyleniu
- Markiza z kompaktowym przyłączem ściennym

### Wymiary

- Kasety w wersji standard: głębokość 376 mm, wysokość 214 mm
- Markiza pojedyncza: minimalna szerokość 201 cm przy najmniejszym wysięgu 165 cm, maksymalna szerokość 700 cm przy największym wysięgu 415 cm

### Wałek poszycia i boczne łożysko

- Wałek okrągły Ø 85 mm z rowkiem, stal ocynkowana – doskonała stabilność, także przy bardzo szerokich markizach zapewnia optymalny stan poszycia
- Łożyska boczne wałka poszycia jako wewnętrzna pokrywa kasety, aluminium, lakierowane proszkowo

### Profile markiz

- Aluminium tłoczone, w jakości fasadowej, lakierowane proszkowo
- Kasety dwuczęściowa, z ciągłymi rowkami mocującymi
- Profil wysięgu ze zintegrowaną rynną, łącznie z gładką zastoną
- Zastona z lakierowanego proszkowo aluminium albo wysokiej jakości tworzywa sztucznego, transparentna i barwiona

### Ramiona przegubowe

- Profile z aluminium tłoczonego, w jakości fasadowej lakierowane proszkowo
- Części przegubowe z aluminium kutego matrycowo – dzięki temu ramiona szczególnie odporne na złamania
- Elementy łączy ze stali szlachetnej, umieszczone w krytych teflonem tulejach z brązu – praktycznie bez potrzeby konserwacji, ciche i odporne na zużycie
- Zmiana kierunku siły napięcia poszycia dzięki innowacyjnemu ścięgnu markilux bionic w środkowym przegubie, bardzo odporne na rozerwanie włókno high-tech – o niewielkim tarciu, ciche, niepodatne na korozję i odporne na promieniowanie UV, testowane przez Instytut Fraunhofer

### Pokrywy boczne

- Designerskie zaślepki do kasety z wysokiej jakości tworzywa sztucznego, lakierowane proszkowo
- Designerskie zaślepki do profilu wysięgu z wysokiej jakości tworzywa sztucznego, lakierowane proszkowo, z odpływem wody

### Uchwyt mocujący

- Mocowanie ściennie
- Aluminium tłoczone, lakierowane proszkowo
- Zakres kąta nachylenia markizy 5°–25°
- Dostępne płyty dystansowe oraz więcej akcesoriów

01 **Kolory stelaży i przeston**

02 Kolory markiz markilux bez dopłaty

03 Biał komunikacyjna RAL 9016

Białe aluminium RAL 9006

Szarobrunatny podobny do RAL 8019

04 Kremowo biały strukturalny 5233 <sup>1)</sup>05 Szaro kamienny metalik 5215 <sup>1)</sup>06 Antracytowy metalik 5204 <sup>1)</sup>07 Hawana brąz strukturalny 5229 <sup>1)</sup>08 **Powłoki specjalne**

09 Kolor specjalny wg RAL za dopłatą – kolory matowe, metalik i perłowe oraz inne systemy kolorów (DB, Tiger etc.) na zapytanie. Wszystkie farby stelażowe dostępne także z podwyższoną ochroną antykorozyjną za dopłatą.



10 Zastrzeżone odstępstwa kolorystyczne w ilustracjach i wykonaniu.

11 **1)** Farba strukturalna

12 **Możliwości kombinacji**

13 Wszystkie kolory standardowe zaston lub dyskretnego oświetlenia LED kombinowane z kolorami stelaży.





## LED oświetlenie dyskretne

Widok dzienny, wyłączony

Kość słoniowa 1015



Żółty 1003



Czerwony 3003



Biel komunikacyjna 9016

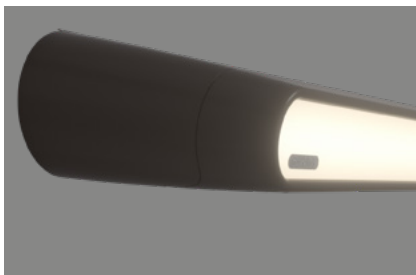


Zielony 6018

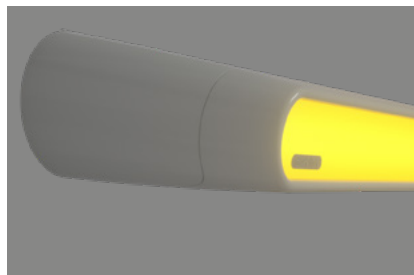


Widok nocny, włączone

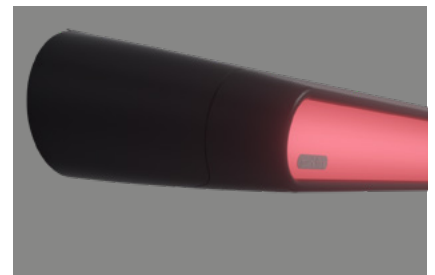
Kość słoniowa 1015



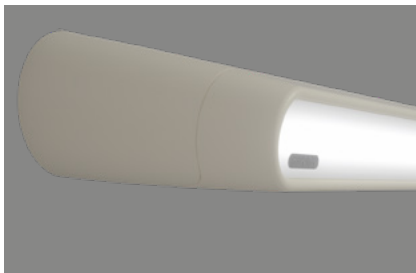
Żółty 1003



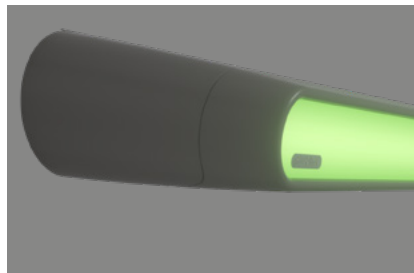
Czerwony 3003



Biel komunikacyjna 9016



Zielony 6018



01

02

03

**04**

05

06

07

08

09

10

11

12

13

14

15

16

17

Zastrzeżone odstępstwa kolorystyczne w ilustracjach i wykonaniu.

## Wymiary i możliwości wyposażenia

### Markiza pojedyncza

		Szerokość markizy									Minimalna szerokość markizy				
		250	300	350	400	450	500	550	600	650	700	Silnik			
Rozmiar zamawiany		203 250	251 300	301 350	351 400	401 450	451 500	501 550	551 600	601 650	651 700				
H	165	1)										214	201	—	—
	215	—	1)									264	251	—	—
	265	—	—	1)								314	301	—	—
	315	—	—	—	1)							364	351	—	—
	365	—	—	—	—	1)				1)		427	414	661	648
	415 <sup>2)</sup>	—	—	—	—	—	1)		—	—	1)	477	464	—	698

wymiar w cm

- 1) = Zwracać uwagę na szerokości minimalne!  
 2) = Schattenplus dodatkowy cień niedostępny  
 H = Wysięg

- = 2 ramiona przegubowe, 2 uchwyty  
 = 2 ramiona przegubowe 3 uchwyty, 1 łożysko Rolltex  
 = 3 ramiona przegubowe, 4 uchwyty, 2 łożyska Rolltex

- = 2 ramiona standardowe  
 = 2 ramiona specjalne (za dopłatą)  
 = 3 ramiona standardowe  
 = 3 ramiona specjalne (za dopłatą)

### Napęd

	standard	opcjonalnie
Korba ręczna	—	—
Korba ręczna ze wspomaganie	—	—
Silnik standardowy	—	✓
Silnik silentec (opcjonalnie z zewnętrznym odbiornikiem radiowym io / RTS) <sup>1)</sup>	—	✓
Silnik radiowy 868 MHz io	✓	—
Silnik radiowy 433 MHz RTS	—	✓
Silnik radiowy 433 MHz RTS z awaryjną korbą ręczną <sup>1)</sup>	—	—

### Markiza łączona

niedostępna

1) Do markiz z maks. 2 ramionami przegubowymi

Poszycie markizy	deseń nr	standard	opcjonalnie	Schattenplus/dodatkowy cień <sup>1)</sup>	standard	opcjonalnie
sunvas	301.. / 309..–315..	✓	—	Wysokość 170 cm		
perla	370 ..	—	✓	Wysięg markizy maksymalnie 365 cm		
sunsilk	324.. / 325.. / 328.. / 369..	✓	—	Korba ręczna	—	—
perla FR	374.. / 375..	—	✓	Silnik standardowy	—	✓
perfotex	331.. / 332..	—	—	Silnik radiowy 868 MHz io	✓	—
transolair	338..	—	—	Silnik radiowy 433 MHz RTS	—	✓
vuscreen Alu	317..	—	—	Poszycie	sunvas / sunsilk / transolair / vuscreen Alu	
Soltis Perform 92	92-20..	—	—	1) Schattenplus tylko z tkanin szerokich bezszwowych możliwy (szerokość tkaniny > 120 cm) lub z tkaniny z dwóch łączonych poprzecznie pasów uni dessin (szer. tkaniny 120 cm).		
Screen włókno szklane	272..	—	—			
Falbana <sup>1)</sup> , wysokość 20 cm		—	✓			

1) Tylko przy dodatkowym cieniu Schattenplus

**Wyposażenie dodatkowe**

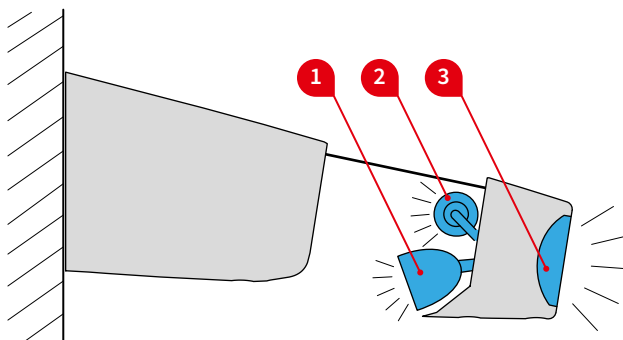
Schattenplus dodatkowy cień, silnikowy
LED-Line <sup>1)</sup> w profilu wysięgu
LED-Spots <sup>1)</sup> w profilu wysięgu
Falbana
LED oświetlenie dyskretne w profilu wysięgu
Promiennik ciepła 2000 W / 2500 W
Promiennik ciepła 2500 W ze zintegrowanym odbiornikiem radiowym 868 MHz radio io

1) LED-Line i LED-Spots nie mają możliwości łączenia  
szczegółowe informacje patrz rozdział „Wyposażenie specjalne”

**Mocowania**

Uchwyt ścienny 280 × 180 mm	72611.
Uchwyt ścienny A 300 × 180 mm	72714.
Płyta mocująca B 300 × 400 × 12 mm	75327.
Uchwyt dystansowy 80–300 mm	77970.

**opcje oświetlenia**



**Opcje oświetlenia**

1) LED-Spots <sup>1)</sup> w profilu wysięgu
2) LED-Line <sup>1)</sup> w profilu wysięgu
3) LED oświetlenie dyskretne w profilu wysięgu

1) LED-Line i LED-Spots nie mają możliwości łączenia

**Sterowanie**

	standard	opcjonalnie
Obwód wł / wyl	—	✓
Funkcja przyciemniania radio io 868 MHz	✓	—
Funkcja przyciemniania radio RTS 433 MHz	—	✓

**1) Dane techniczne LED-Spots**

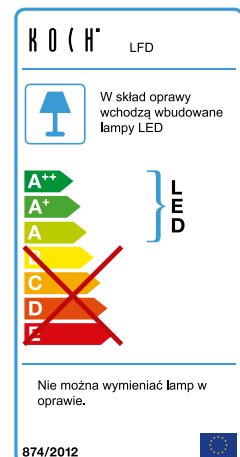
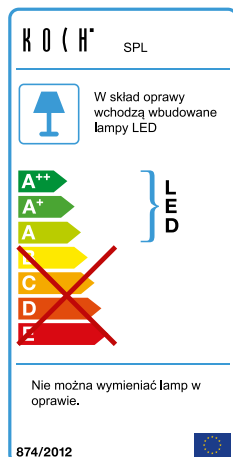
Napięcie robocze	230 V, 50 Hz
Moc jednego reflektorka LED-Spots	5 W
Żarówki	LED (12 V)
Liczba transformatorów	1 sztuk
Odcień światła	2700 K
Klasa ochrony IP	IP 44
Żywotność	ok. 20.000 h

**2) / 3) Dane techniczne LED-Line / -oświetlenie dyskretne**

Napięcie robocze	230 V, 50 Hz
Moc na metr	10 W <sup>1)</sup>
Żarówki	LED (12 V)
Ilość LED	120 sztuk / m <sup>2)</sup>
Liczba transformatorów	1 sztuk
Odcień światła	3200 K
Klasa ochrony IP	IP 44
Żywotność	około 15.000 h <sup>3)</sup>

Przy dyskretnym oświetleniu od szerokości markizy > 600 cm:

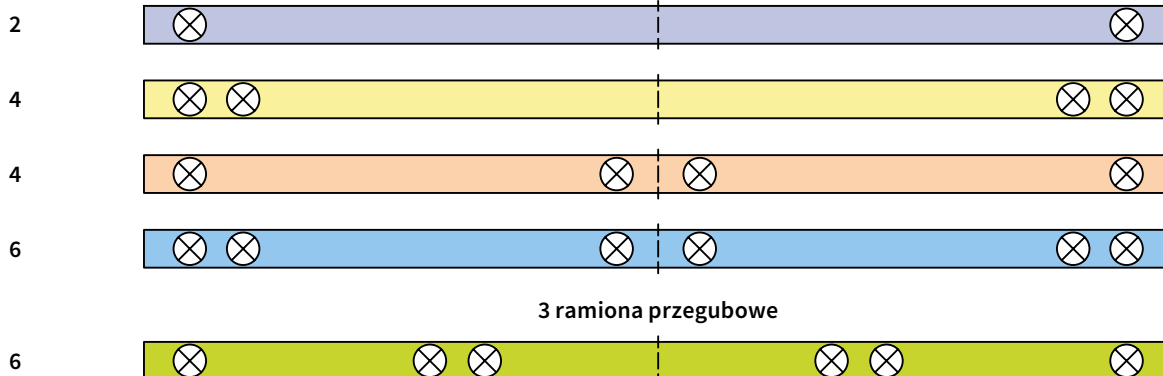
- 1) 9 W / m
- 2) 90 sztuk / m
- 3) Około 20.000 h



1 Schemat rozmieszczenia LED-Spots w profilu wysięgu

Ilość reflektorków LED

2 ramiona przegubowe



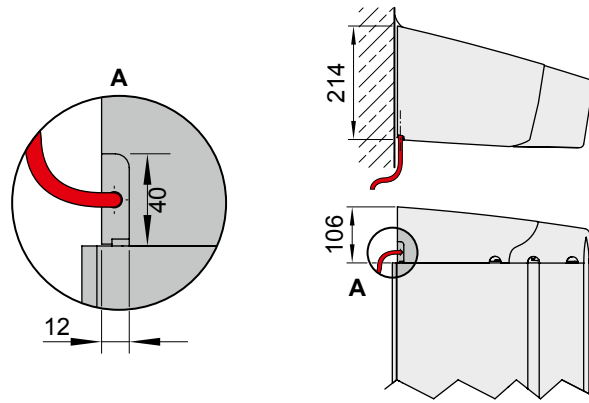
1 Ilość i układ reflektorków LED w profilu wysięgu

Szerokość markizy	Wysięg					
	165	215	265	315	365	415
228-247	2	—	—	—	—	—
248-250	4	—	—	—	—	—
251-262	—	—	—	—	—	—
263-277	4	—	—	—	—	—
278-282	4	2	—	—	—	—
283-297	6	2	—	—	—	—
298-300	6	4	—	—	—	—
301-312	—	—	—	—	—	—
313-327	4	4	—	—	—	—
328-332	4	4	2	—	—	—
333-347	6	6	2	—	—	—
348-350	6	6	4	—	—	—
351-358	—	—	—	—	—	—
359-378	4	4	4	—	—	—
379-397	6	6	6	2	—	—
398-400	6	6	6	4	—	—
401-418	4	4	4	2	—	—
419-440	6	6	6	4	—	—
441-450	6	6	6	4	2	—
451-458	4	4	4	4	2	—
459-460	6	6	6	6	2	—
461-490	6	6	6	6	4	—
491-500	6	6	6	6	4	2
501-518	4	4	4	4	4	2
519-550	6	6	6	6	6	4
551-568	4	4	4	4	4	—
569-600	6	6	6	6	6	—
601-650	6	6	6	6	—	—
651-700	6	6	6	—	—	—

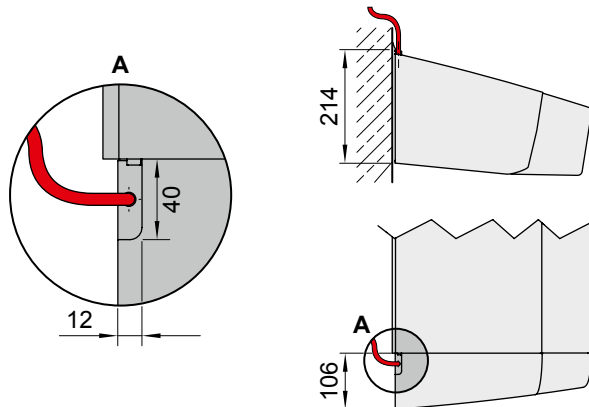
wymiar w cm



## Wylot kabla od dołu (standardowo)



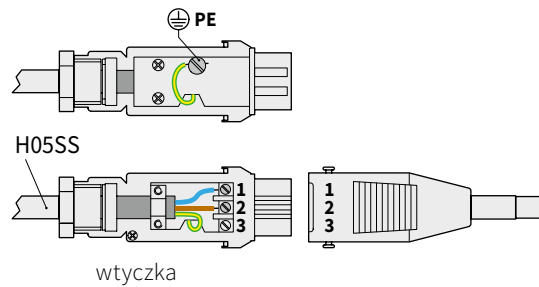
## Wylot kabla górną (opcjonalnie)



wymiar w mm

## Przyłącze elektryczne

Markiza (także przy wyposażeniu opcjonalnym z oświetleniem i dodatkowym cieniem Schattenplus) przyłączana **jednym** kablem przez sprzęgło wtykowe.



**3 × 1,0 mm<sup>2</sup>**

**1** = Zero (niebieski)

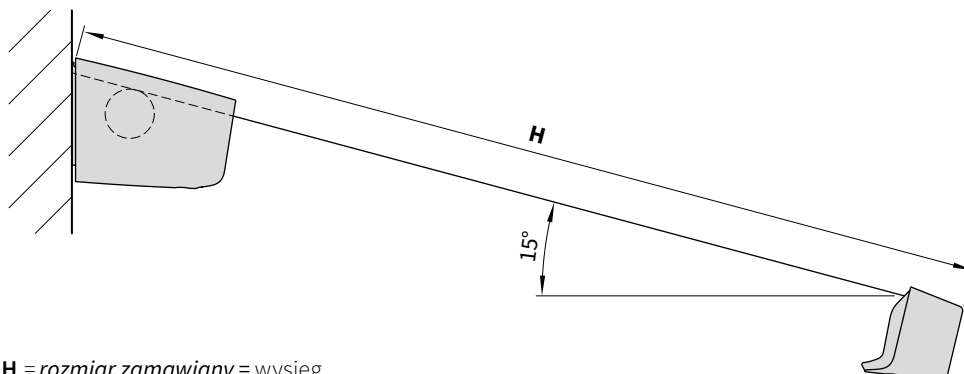
**2** = Faza L (brązowy)

**3** = Wolny

**PE** = Uziemienie (żółto-zielony)

## Definicja wysięgu

Podany wysięg będzie mierzony przy markizie rozwiniętej przy ok. 15° nachylenia od ściany przez posycie do przedniego kantu rury wysięgu. Tolerancja wysięgu wynosi + 40 / - 40 mm.

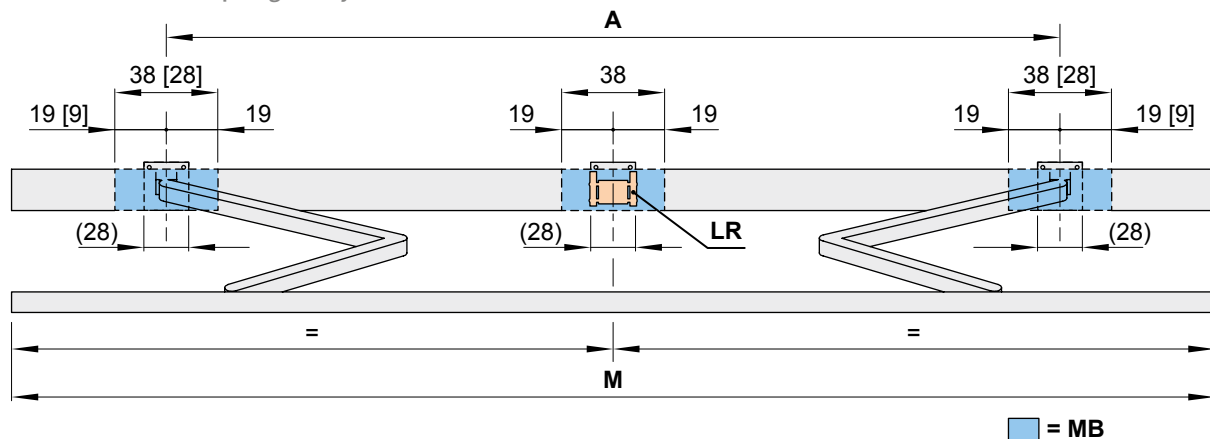


H = rozmiar zamawiany = wysięg

01  
02  
03  
**04**  
05  
06  
07  
08  
09  
10  
11  
12  
13  
14  
15  
16  
17

## Zakres montażu uchwytów

Markiza z 2 ramionami przegubowymi



wymiar w cm

		Szerokość markizy								
		250	300	350	400	450	500	550	600	650
Rozmiar zamawiany		201	251	301	351	401	451	501	551	601
		250	300	350	400	450	500	550	600	650

		Pozycja ramienia A								
H	165	169 <sup>1)</sup>	204	254	300	340	380	440	490	510
	215	—	219 <sup>1)</sup>	254	300	340	380	440	490	510
	265	—	—	269 <sup>1)</sup>	300	340	380	440	490	510
	315	—	—	—	319 <sup>1)</sup>	340	380	440	490	510
	365	—	—	—	—	382 <sup>1)</sup>	390	440	490	—
	415	—	—	—	—	—	432 <sup>1)</sup>	440	—	—

BHT		Ilość uchwytów   środków mocujących	
W	28	2   8	
BP		A 2   16	B 2   8
DP		—	

wymiar w cm

1) Rozmiar **A** obowiązuje tylko ramiona standardowe! Przy ramionach specjalnych: **A** – 13 cm. Przestrzegać szerokości minimalnych! Jeśli zamontowanie uchwytów według tabeli okaże się niemożliwe, należy podać odbiegający wymiar przy zleceniu.

[...] = Wymiary odnoszą się tylko do szerokości minimalnych

(...) = Szerokość uchwytów mocujących:

**a** = Pozycja ramienia

**BHT** = Szerokość uchwytu

**BP** = Uchwyt ścienny A lub płyta mocująca B, zakres montażu na ramieniu przegubowym

**DP** = Płyta dystansowa 74989., obszar montażu przy łożysku Rolltex z użyciem uchwytu ściennego A lub płyty mocującej B

**H** = *Rozmiar zamawiany* = wysięg

**LR** = Łożysko Rolltex z uchwytem zawsze centralnie pod szwem środkowym (zależnie od wielkości)

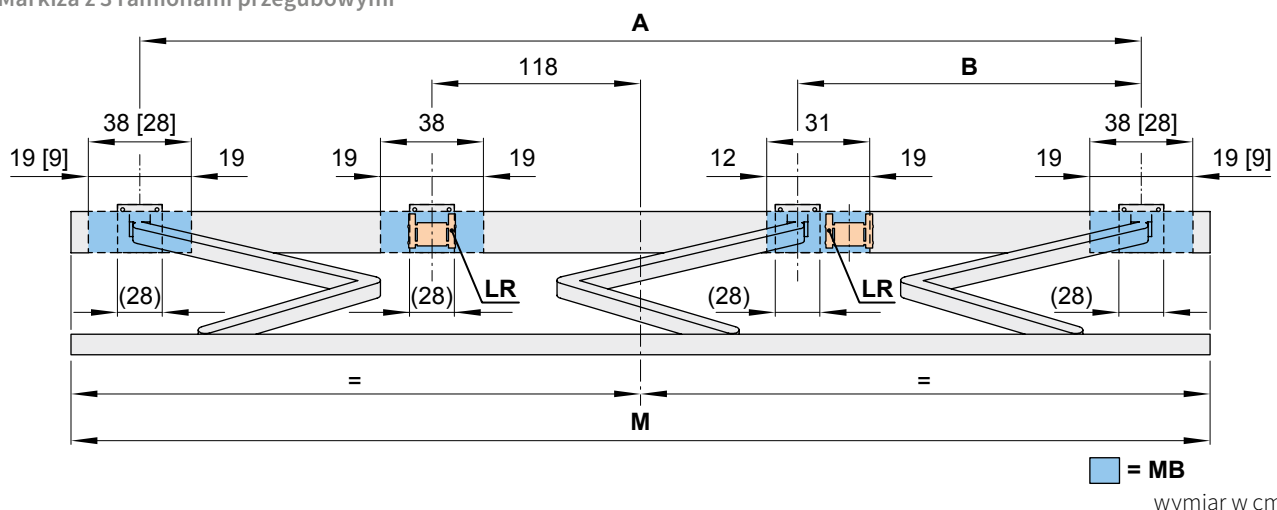
**M** = *Rozmiar zamawiany* = szerokość markizy

**MB** = Zakres montażu uchwytów

**W** = Mocowanie ścienne

# Zakres montażu uchwytów

Markiza z 3 ramionami przegubowymi



		Szerokość markizy				
		650	700			
Rozmiar zamawiany		648	651	675	651	661
		650	674	700	660	700

		Pozycja ramienia									
		a	B	a	B	a	B	a	B	a	B
H	165	—	—	570	184	590	194	—	—	—	—
	215	—	—	570	184	590	194	—	—	—	—
	265	—	—	570	184	590	194	—	—	—	—
	315	—	—	570	184	590	194	—	—	—	—
	365	603 <sup>1)</sup>	200 <sup>1)</sup>	—	—	—	—	606 <sup>1)</sup>	202 <sup>1)</sup>	616	207
	415	—	—	—	—	—	—	—	—	653 <sup>1)</sup>	226 <sup>1)</sup>

BHT		Ilość uchwytów   środków mocujących	
W	28	4   16	
BP		A 3   24	B 3   12
DP		1	

wymiar w cm

1) Zwracać uwagę na szerokości minimalne!

Jeśli zamontowanie uchwytów według tabeli okaże się niemożliwe, należy podać odbiegający wymiar przy zleceniu.

[...] = Wymiary odnoszą się tylko do szerokości minimalnych

(...) = Szerokość uchwytów mocujących:

a = Pozycja ramienia

B = Pozycja ramienia

BHT = Szerokość uchwytu

BP = Uchwyt ścienny A lub płyta mocująca B, zakres montażu na ramieniu przegubowym

DP = Płyta dystansowa 74989., obszar montażu przy łożysku Rolltex z użyciem uchwytu ściennego A lub płyty mocującej B

H = Rozmiar zamawiany = wysięg

LR = Łożysko Rolltex z uchwytem zawsze centralnie pod szwem środkowym (zależnie od wielkości)

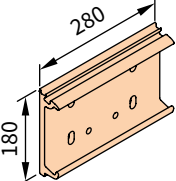
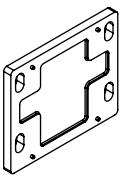
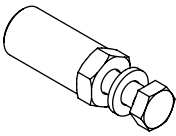
M = Rozmiar zamawiany = szerokość markizy

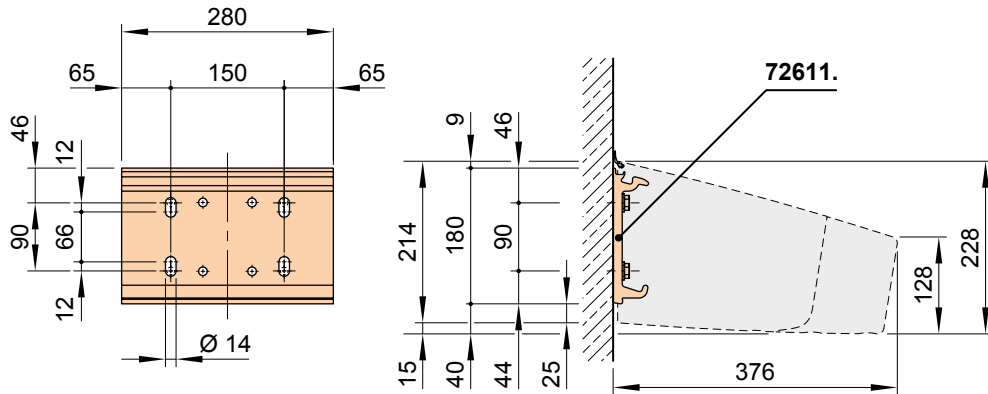
MB = Zakres montażu uchwytów

W = Mocowanie ścienne

# Mocowanie ścienne

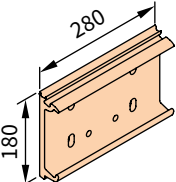
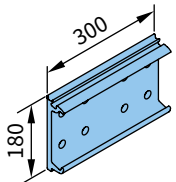
## Mocowanie i akcesoria

 <p>Uchwyt ścienny 280 mm</p> <p><b>72611.</b></p>	 <p>Płyta dystansowa ścienna 180 × 150 × 12 mm</p> <p><b>Uwaga!</b> maks. dystans = 200 mm</p> <p><b>74989.</b></p>	 <p>Redukcja pakiet 10 sztuk</p> <p>M 16 → M 12   M 16 → M 10   M 12 → M 10   M 10 → M 10</p>
---	--	--

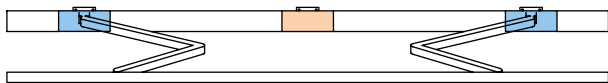


# Mocowanie ścienne z Płytą Mocującą A

## Mocowanie i akcesoria

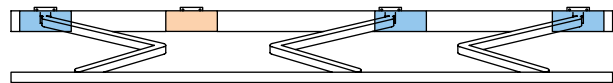
 <p>Uchwyt ścienny 280 mm</p> <p><b>72611.</b></p>	 <p>Uchwyt ścienny A 8-otworowy 300 mm</p> <p><b>72714.</b></p>
---	--

Pozycja uchwyty ścienne przy 2 ramionach przegubowych

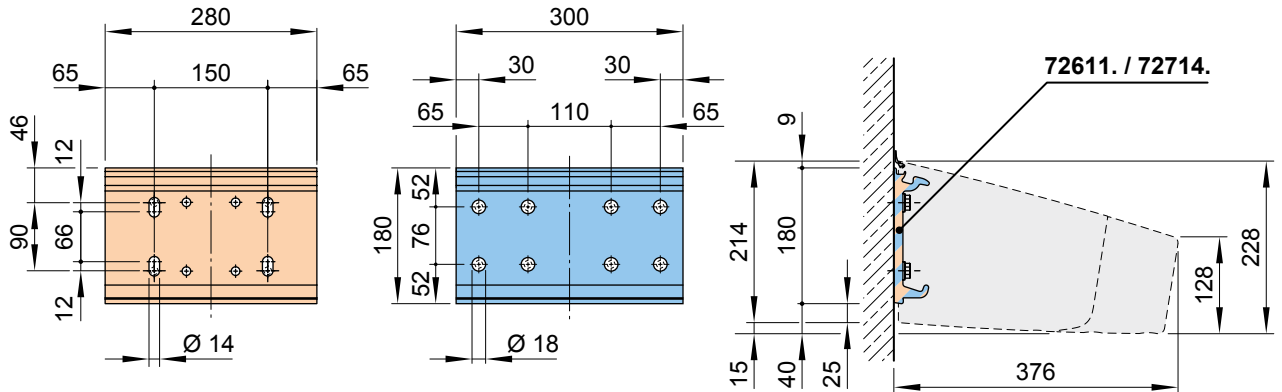


**72611.**

Pozycja uchwyty ścienne przy 3 ramionach przegubowych



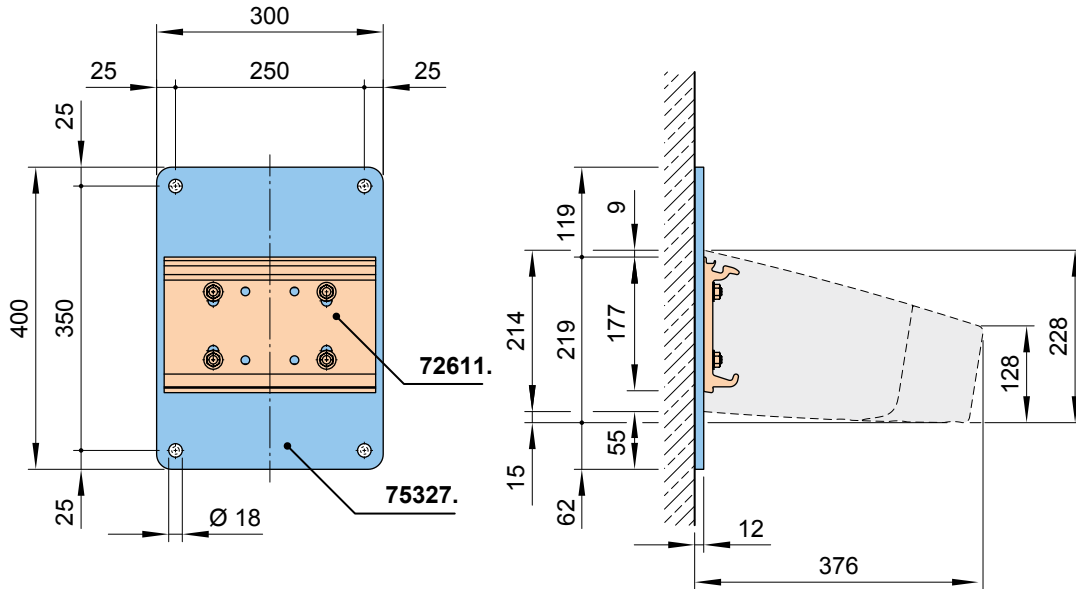
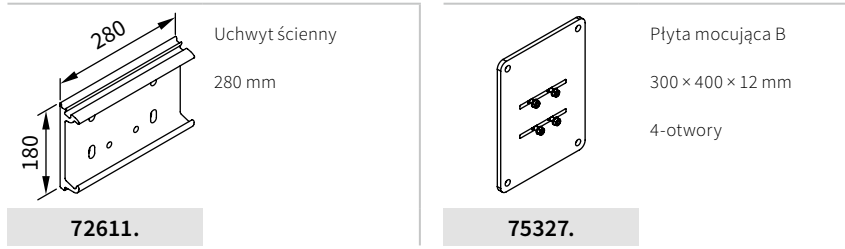
**72714.**



wymiar w mm

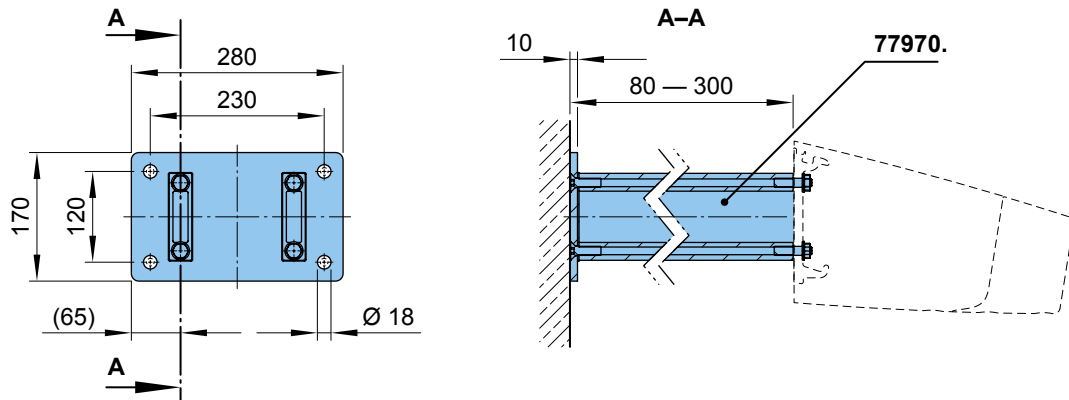
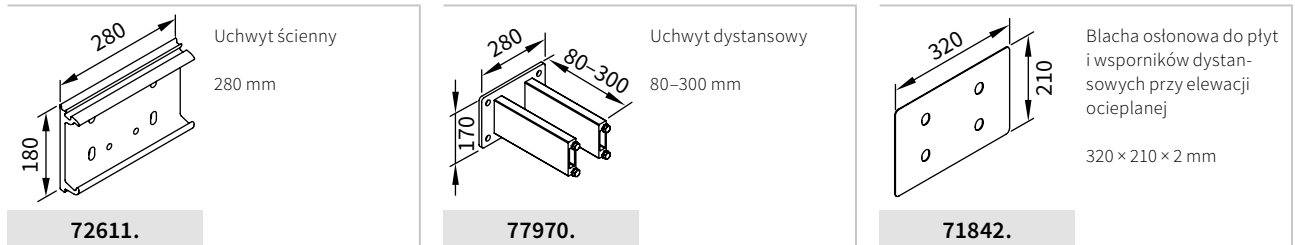
## Mocowanie ścienne z płytą mocującą B

Mocowanie i akcesoria



## Mocowanie do ściany z uchwytami dystansowymi

Mocowanie i akcesoria



wymiar w mm

01  
02  
03  
**04**  
05  
06  
07  
08  
09  
10  
11  
12  
13  
14  
15  
16  
17

01

02

03

**04**

05

06

07

08

09

10

11

12

13

14

15

16

17