



System markiz

markilux pergola

Doskonała ochrona przed słońcem oraz niepogodą dla dużych powierzchni.



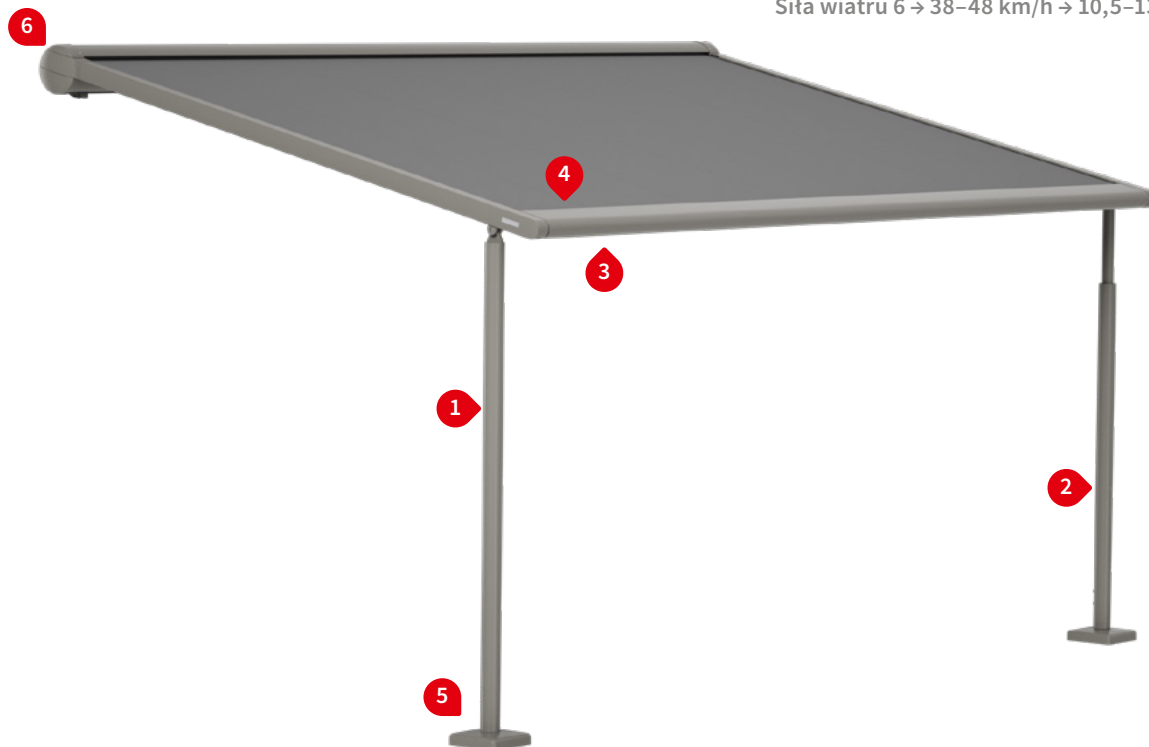
markilux.com

markilux

bezpieczne ponadczasowe piękne

01 Właściwości produktu

Klasa odporności na wiatr 3
Siła wiatru 6 → 38–48 km/h → 10,5–13,4 m/s



1 Wykończenie z podporami okrągłymi lub kwadratowymi



2 Opuszczana podpora do odpływu wody deszczowej



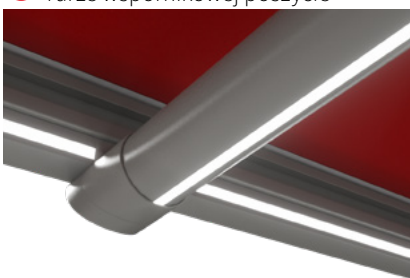
3 Schattenplus, faza rozkładania ¹⁾



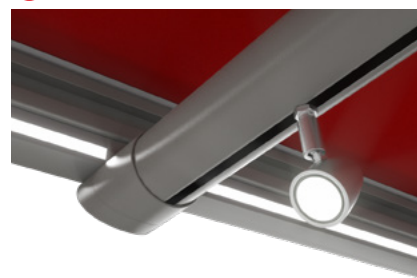
4 Moduł solarny sundrive, napęd silnika radiowego Schattenplus ¹⁾



LED-Line na szynie prowadzącej i rurze wspornikowej poszycie ¹⁾



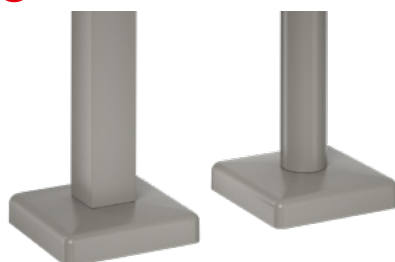
Kombinacja LED-Line i LED-Spots ¹⁾



Podpora ze skrzynią obciążającą ¹⁾



5 Osłona stopy podpory standard



6 Profil łączenia ściennego ¹⁾



1) Wyposażenie opcjonalne

Właściwości produktu

Opis

- System markiz z bocznymi szynami prowadzącymi na wąskich podporach umożliwia wysięg do 6 metrów oraz maksymalną powierzchnię zacienienia 30 m². Dzięki prowadzeniu poszycia tracifix, oraz stabilnej konstrukcji, z systemu można korzystać do siły wiatru 6 (Klasa odporności na wiatr 3).

Cechy szczególne

- Całkowicie osłaniająca kasetę, idealnie chroniąca poszycie
- Dopracowana technika napinania przeciwstawnego z taśmami transportowymi oraz zintegrowanymi sprężynami gazowymi – zapewnią optymalne napięcie poszycia w każdej pozycji rozłożenia
- tracifix jako standard, boczne prowadzenie poszycia bez szczeliny między poszyciem i szyną prowadzącą
- Opcja Schattenplus – zintegrowana, pionowa, osłona przed słońcem i spojrzieniami w profilu wysięgu, obsługa ręczna lub zasilanym słonecznie silnikiem radiowym (433 MHz)
- Kombinowane opcje oświetlenia świateł LED-Line na szynach prowadzących, LED-Line w rurze wspornikowej poszycia albo LED-Spots na rurze wspierającej poszycie – indywidualne kreowanie światła
- Podpory w wersji obniżanej, napęd korbą ręczną zapewniają zoptymalizowany odpływ wody, nawet przy niewielkim nachyleniu minimalnym 7°
- Podpory do wyboru okrągłe lub prostokątne, ze stopą do przykręcenia albo skrzyniami obciążającymi
- Idealna kombinacja systemu markiz markilux construct, markilux syncra, markiz pionowych markilux 876 tracifix, markilux 776 tracifix, markizy bocznej markilux 790

Wymiary

- Markiza pojedyncza: szerokość 67–600 cm, wysięg maksymalnie 600 cm (zależnie od szerokości)
- Maksymalny rozmiar szerokość × wysięg: 500 × 600 cm / 550 × 500 cm / 600 × 450 cm
- Markizy łączone do 5 elementów
- Dostępny wymiar pośredni

Wałek poszycia i boczne łożysko

- Wałek okrągły Ø 95 mm z rowkiem, stal ocynkowana – doskonała stabilność, także przy bardzo szerokich markizach zapewnia optymalny stan poszycia
- Łożysko wałka poszycia z ciśnieniowego odlewu aluminium

Profile markiz

- Aluminium tłoczone, w jakości fasadowej malowane proszkowo
- Profil kasety dwuczęściowy, okrągły, Ø 187 mm
- Szyny prowadzące prostokątne, szerokość 60 mm × wysokość 70 mm (szyna łącząca 116 × 70 mm)
- Profil wysięgu z przodu zaokrąglony, głębokość 150 mm × wysokość 70 mm

Pokrywy boczne

- Pokrywa boczna do kasety z mocowaniem szyn prowadzących z aluminium, malowanego proszkowo
- Pokrywa pokrywa rewizyjna kasety z wysokiej jakości tworzywa sztucznego, dwuczęściowa, malowana proszkowo
- Zaślepka do szyny prowadzącej z wysokiej jakości tworzywa sztucznego, malowana proszkowo

Wspornik oświetlenia i podpory

- Aluminium wyciskane, malowane proszkowo
- Wspornik kasety: mocowanie ściennie, mocowanie dachowe, mocowanie do krokwi
- Dostępne podpory okrągłe Ø 70 mm lub prostokątne 70 × 70 mm, wysokość standardowa 250 cm, wymiar pośredni do maksymalnie 300 cm
- Stopa 200 × 200 mm do przykręcenia
- Pokrywa stopy 212 × 212 mm, wysokość 48 mm, jednoczęściowa, z aluminium odlewanej ciśnieniowo, zaokrąglone narożniki
- Wykonanie opcjonalne skrzynie obciążeniowe 600 × 600 mm, wysokość 525 mm, do montażu ruchomego

Wskazówka: Informacje uzupełniające oraz możliwości wyposażenia patrz rozdział „Informacje ogólne” oraz „markilux wyposażenie specjalne” w tomie „Designerskie markizy do okien | markizy pod szklane zadaszenia”.

01 Kolory stelaży

Kolory markiz markilux bez dopłaty

02 biel komunikacyjna RAL 9016



białe aluminium RAL 9006



szaro-brunatny – podobny do RAL 8019



03 struktura kremowej bieli 5233 ¹⁾



szaro kamienny metalik 5215 ¹⁾



antracyt metalik 5204 ¹⁾



04 havanna brąz-strukturalny – 5229 ¹⁾



Powłoki specjalne

Kolor specjalny wg RAL za dopłatą – kolory matowe, metalik i perłowe oraz inne systemy kolorów (DB, Tiger etc.) na zapytanie. Wszystkie farby stelażowe dostępne także z podwyższoną ochroną antykorozyjną za dopłatą.

1) Farba strukturalna

Możliwe odstępstwa kolorystyczne od prezentowanych zdjęć i rysunków.


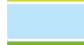

Wymiary i możliwości wyposażenia

Markiza pojedyncza

| | | Wymiar osi markizy | | | | | | | | | | Minimalny wymiar osi | |
|-------------------|-------------------|--------------------|-------------------|------------|------------|------------|------------|------------|------------|------------|------------|----------------------|----------------|
| | | 150 ¹⁾ | 200 ¹⁾ | 250 | 300 | 350 | 400 | 450 | 500 | 550 | 600 | silnik | silnik radiowy |
| Wymiar zamawiany | | 67 150 | 151 200 | 201 250 | 251 300 | 301 350 | 351 400 | 401 450 | 451 500 | 501 550 | 551 600 | | |
| Szerokość markizy | | +10 | +10 | +10 | +10 | +10 | +10 | +10 | +10 | +10 | +10 | | |
| H | 150 ¹⁾ | | | | | | | | | | | 73 | 83 |
| | 200 | | | | | | | | | | | | |
| | 250 | | | | | | | | | | | | |
| | 300 | | | | | | | | | | | | |
| | 350 | | | | | | | | | | | | |
| | 400 | | | | | | | | | | | | |
| | 450 | | | | | | | | | | | | |
| | 500 | | | | | | | | | | | | |
| | 550 | | | | | | | | | | | | |
| | 600 | | | | | | | | | | | | |

1) = Tylko jako pergola z sztywnymi podporami

H = zamawiany wymiar = wysięg

| | |
|---|--------------------------------------|
|  | = Również z 20 cm opuszczana podpora |
|  | = Również z 30 cm opuszczana podpora |
|  | = Również z 40 cm opuszczana podpora |

Wymagane minimalne nachylenie dla optymalnego odpływu wody

| | Wysięg ≤ 250 cm | Wysięg ≥ 251 ≤ 350 cm | Wysięg ≥ 351 ≤ 450 cm | Wysięg ≥ 451 cm |
|---|-----------------|-----------------------|-----------------------|-----------------|
| System z sztywnymi podporami, bez Schattenplus | 14° | 14° | 14° | 14° |
| System z sztywnymi podporami, z Schattenplus | 17° | 17° | 17° | 17° |
| System z opuszczaną podporą, bez / z Schattenplus | 7° | 8° | 9° | 10° |

Napęd

| | Standard | opcjonalnie |
|--|----------|-------------|
| Korba ręczna | — | — |
| Silnik standardowy | ✓ | — |
| Silnik silentec (opcjonalnie z zewnętrznym odbiornikiem radiowym io / RTS) ¹⁾ | — | ✓ |
| Silnik radiowy 868 MHz io | — | ✓ |
| Silnik radiowy 433 MHz RTS | — | ✓ |

1) Tylko 1 pole lub 2 pola, 2 silniki

poszycie markizy

| | Deseń nr | Standard | opcjonalnie |
|--------------------------------|---|----------|-------------|
| sunvas ¹⁾ | 301.. / 309..-315.. | ✓ | — |
| perla ^{1) 5)} | 370 .. | — | ✓ |
| sunsilk ¹⁾ | 324.. / 325.. / 328.. / 369.. | ✓ | — |
| perla FR ^{1) 5)} | 374.. / 375.. | — | ✓ |
| perfortex ²⁾ | 331.. / 332.. | ✓ | — |
| transolair | 338.. ³⁾ / 339.. ¹⁾ | — | ✓ |
| vuscreen alu | 317.. | — | — |
| Soltis Perform92 ⁴⁾ | 92-20.. | — | ✓ |
| screen włókno szklane | 272.. | — | — |

Standardowe szerokości brytów

- 1) 60 cm 3) 84 cm 5) tylko przy tracfix
2) 120 cm 4) 88,5 cm

Markiza łączona

| |
|--|
| 2-5 pól, 1 silnik na 1 pole |
| Alternatywnie 2 pola 1 silnik / 3 pola 2 silniki / 4 pola 2 silniki |
| Maksymalny rozmiar 1 pola: patrz tabela rozmiarów „Markiza pojedyncza“ |

Wskazówki ogólne

Dostępne różne długości poszczególnych pól w markizie łączonej. Przy różnych rozmiarach pól nawijanie poszyć jest optycznie różne. Nie ogranicza to działania markizy i okresu żywotności poszyć.

Schattenplus

| | Standard | opcjonalnie |
|---|----------|-------------|
| Wysokość 230 cm (napęd korba ręczna) | | |
| Wysokość 230 cm (napęd silnik, zależnie od wzoru) | | |
| Korba ręczna | ✓ | — |
| Silnik standardowy | — | — |
| silnik radiowy 868 MHz io | — | — |
| Silnik radiowy 433 MHz RTS z sundrive | — | ✓ |
| Poszycie ¹⁾ sunvas / sunsilk / transolair / vuscreen Alu / Soltis Perform 92 | | |

1) Poszycie Schattenplus jest węższe niż markizowe

01 Wyposażenie dodatkowe

Opuszczane podpory, ręczne

02 Słupki ze skrzynkami obciążającymi

Schattenplus, silnik radiowy moduł solarny sundrive lub ręcznie

03 LED-Line na szynach prowadzących, obustronnie

LED-Line w rurze wspornikowej poszycie ¹⁾04 LED-Spots na rurze wspornikowej poszycie ¹⁾

05 promiennik ciepła 2000 W / 2500 W

promiennik ciepła 2500 W ze zintegrowanym odbiornikiem radiowym 868 MHz radio io

06 Profil łączenia ściennego

07 Kilka silników w markizie łączonej, sterowane oddzielnie

Sterowanie automatyczne (słońce, wiatr, deszcz)

Szczegółowe informacje patrz rozdział „Wyposażenie specjalne“ z tomu „Designerskie markizy do okien | markizy pod szklane zadaszenia“

1) LED-Line i LED-Spots nie ma możliwości łączenia

Schattenplus z silnikiem radiowym RTS ^{2) 3)}

| Poszycie Schattenplus | Desen nr | Standard | opcjonalnie | Wymiar osiowy markizy | Wysokość | Konfekcja |
|-----------------------|---|----------|-------------|-----------------------|----------|-----------|
| sunvas | 301.. / 309..-315.. | ✓ | — | ≤ 600 | 160 | LN |
| | | | | ≤ 600 | 230 | QN |
| sunsilk | 324.. / 325.. / 328.. / 369.. | ✓ | — | ≤ 600 | 160 | LN |
| | | | | ≤ 600 | 230 | QN |
| sunvas (250 cm) | 31008, -09, -13, -16, -18, -25, 27, -28, -31, -36, -37, -57, -58, 31109, -14, -17 | ✓ | — | ≤ 600 | 230 | N |
| transolair | 338.. / 339.. | — | ✓ | ≤ 600 | 230 | N |
| vuscreen alu | 317.. | — | ✓ | ≤ 600 | 160 | N |
| Soltis Perform 92 | 92-20.. | — | ✓ | ≤ 600 | 230 | QN |
| screen włókno szklane | 272.. | — | — | | | |
| perfortex | 331.. / 332.. | — | — | | | |
| perla | 370.. | — | — | | | |
| perla FR | 374.. / 375.. | — | — | | | |

2) = Napęd silnik radiowy 433 MHz RTS z modułem solarnym sundrive

3) = Schattenplus tylko z tkanin szerokich bezszwowych możliwy (szerokość tkaniny > 120 cm) lub z tkaniny z dwóch łączonych poprzecznie pasów uni dessin (szer. tkaniny 120 cm)

N = Bezszwowe

LN = Podłużne szwy, szerokość brytu z reguły 60 cm

QN = Szwy poprzeczne

Wymiar w cm

Wymiary i możliwości wyposażenia

01
02
03
04
05
06
07

Markiza łączona, 2 pola

| | | Wymiar osi markizy | | | | | | |
|-------------------------|-----|--------------------|------|------|------|------|------|------|
| | | 600 | 700 | 800 | 900 | 1000 | 1100 | 1200 |
| Wymiar zamawiany | | 551 | 601 | 701 | 801 | 901 | 1001 | 1101 |
| | | 600 | 700 | 800 | 900 | 1000 | 1100 | 1200 |
| Szerokość markizy | | + 10 | + 10 | + 10 | + 10 | + 10 | + 10 | + 10 |
| H | 150 | | | | | | | |
| | 200 | | | | | | | |
| | 250 | | | | | | | |
| | 300 | | | | | | | |
| | 350 | | | | | | | |
| | 400 | | | | | | | |
| | 450 | | | | | | | |
| | 500 | | | | | | | — |
| | 550 | | | | | | — | — |
| | 600 | | | | | | — | — |

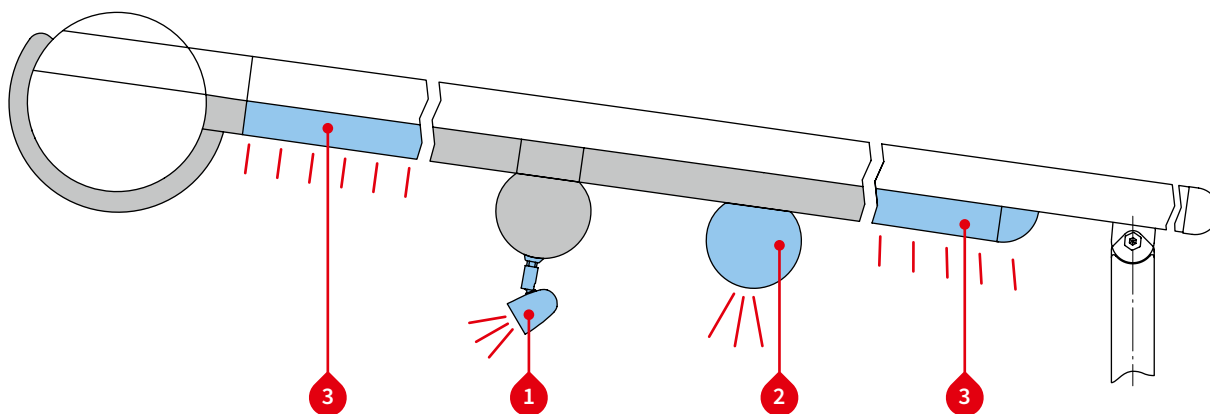
Markiza łączona, 3 pola

| | | Wymiar osi markizy | | | | | | | | | | | | |
|-------------------------|-----|--------------------|------|------|------|------|------|------|------|------|------|------|------|------|
| | | 600 | 700 | 800 | 900 | 1000 | 1100 | 1200 | 1300 | 1400 | 1500 | 1600 | 1700 | 1800 |
| Wymiar zamawiany | | 551 | 601 | 701 | 801 | 901 | 1001 | 1101 | 1201 | 1301 | 1401 | 1501 | 1601 | 1701 |
| | | 600 | 700 | 800 | 900 | 1000 | 1100 | 1200 | 1300 | 1400 | 1500 | 1600 | 1700 | 1800 |
| Szerokość markizy | | + 10 | + 10 | + 10 | + 10 | + 10 | + 10 | + 10 | + 10 | + 10 | + 10 | + 10 | + 10 | + 10 |
| H | 150 | | | | | | | | | | | | | |
| | 200 | | | | | | | | | | | | | |
| | 250 | | | | | | | | | | | | | |
| | 300 | | | | | | | | | | | | | |
| | 350 | | | | | | | | | | | | | |
| | 400 | | | | | | | | | | | | | |
| | 450 | | | | | | | | | | | | | |
| | 500 | | | | | | | | | | | | — | — |
| | 550 | | | | | | | | | | | — | — | — |
| | 600 | | | | | | | | | | | — | — | — |

H = Wymiar zamawiany = wysięg

Wymiar w cm

01 Opcje oświetlenia

02
03
04
05
06
07

Opcje oświetlenia

- 1 LED-Spots na rurze wspornikowej poszycie ¹⁾
- 2 LED-Line w rurze wspornikowej poszycie ¹⁾
- 3 LED-Line na szynach prowadzących, obustronnie

Możliwości kombinacji patrz „Przegląd wymiarów warianty oświetlenia“

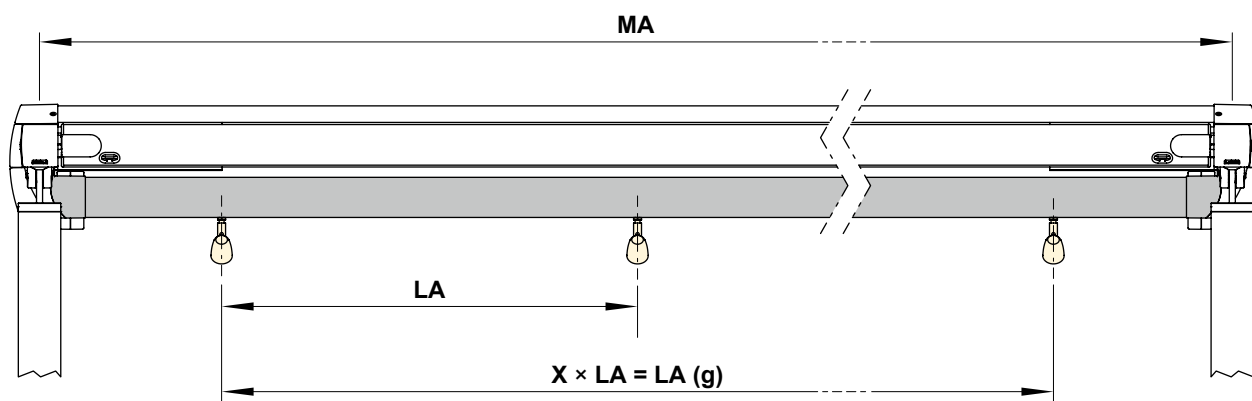
1) LED-Line i LED-Spots nie ma możliwości łączenia

Sterowanie

| | Standard | opcjonalnie |
|--|----------|-------------|
| Obwód wł / wyt | — | ✓ |
| Funkcja przyciemniania radio io 868 MHz | ✓ | — |
| Funkcja przyciemniania radio RTS 433 MHz | — | ✓ |

Rozmieszczenie LED-Spots

- 1 LED-Spots na rurze wspornikowej poszycie



| wymiar osiowy markizy | Ilość reflektorków | LA | LA (g) |
|-----------------------|--------------------|----|--------|
| 150–250 | 3 | 65 | 130 |
| 251–300 | 3 | 98 | 196 |
| 301–350 | 3 | 98 | 196 |
| 351–400 | 4 | 98 | 294 |
| 401–450 | 4 | 98 | 294 |
| 451–500 | 5 | 98 | 392 |
| 501–550 | 5 | 98 | 392 |
| 551–600 | 6 | 98 | 490 |

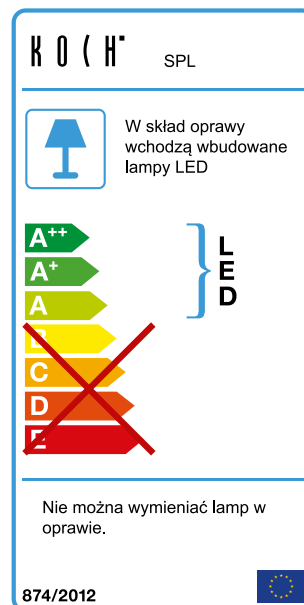
Wymiar w cm

LA (g) = Odstęp między reflektorkami (łącznie)

MA = Wymiar zamawiany = wymiar osi markizy

1 LED-Spots na rurze wspornikowej poszycie**Dane techniczne:**

| | |
|--------------------------|--------------|
| napięcie robocze | 230 V, 50 Hz |
| moc reflektorka LED-Spot | 5 W |
| żarówki | LED (12 V) |
| liczba transformatorów | 1 sztuka |
| odcień światła | 2700 K |
| klasa ochrony IP | IP 44 |
| żywoćność | ok. 20.000 h |



01

02

03

04

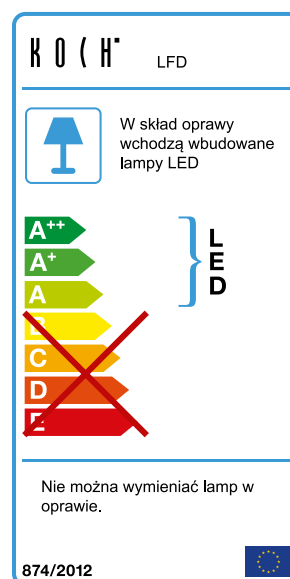
05

06

07

2 i **3** LED-Line na szynach prowadzących / lub w rurze wspornikowej poszycie**Dane techniczne:**

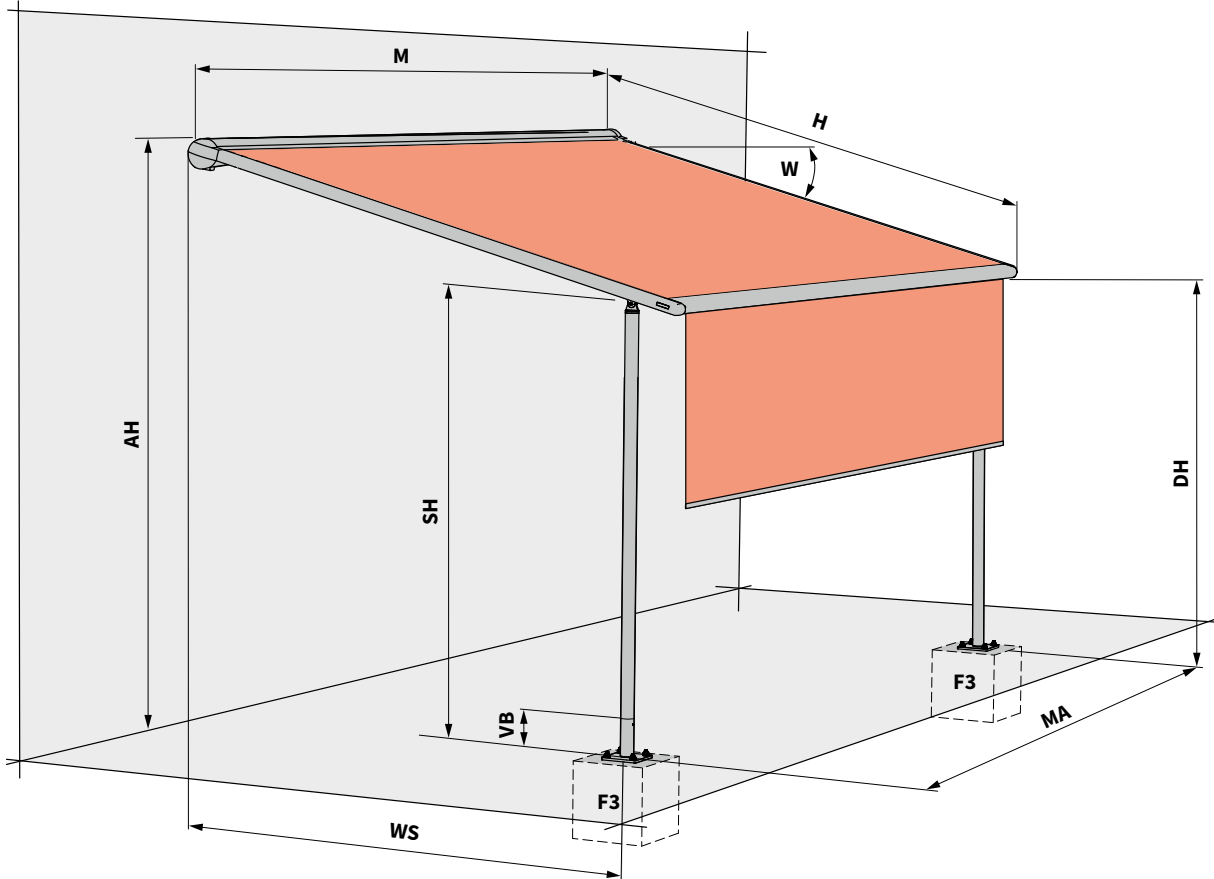
| | |
|------------------------|---------------|
| napięcie robocze | 230 V, 50 Hz |
| moc na metr | 10 W |
| żarówki | LED (12 V) |
| ilość LED | 120 sztuk / m |
| liczba transformatorów | 1 sztuka |
| odcień światła | 3200 K |
| klasa ochrony IP | IP 44 |
| żywoćność | ok. 15.000 h |



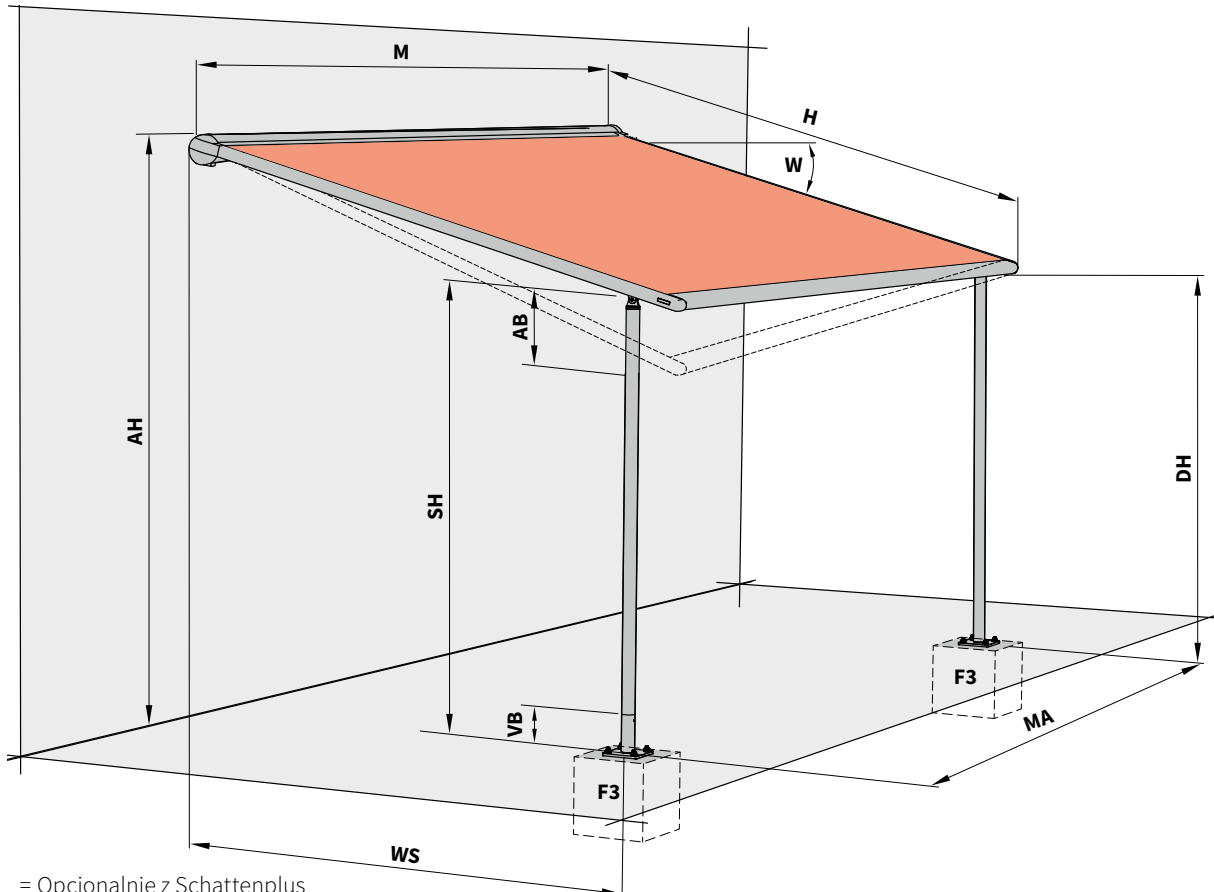
01 Zestawienie wymiarów

pergola z sztywnymi podporami ¹⁾ – mocowanie podpór na fundamencie betonowym

02
03
04
05
06
07



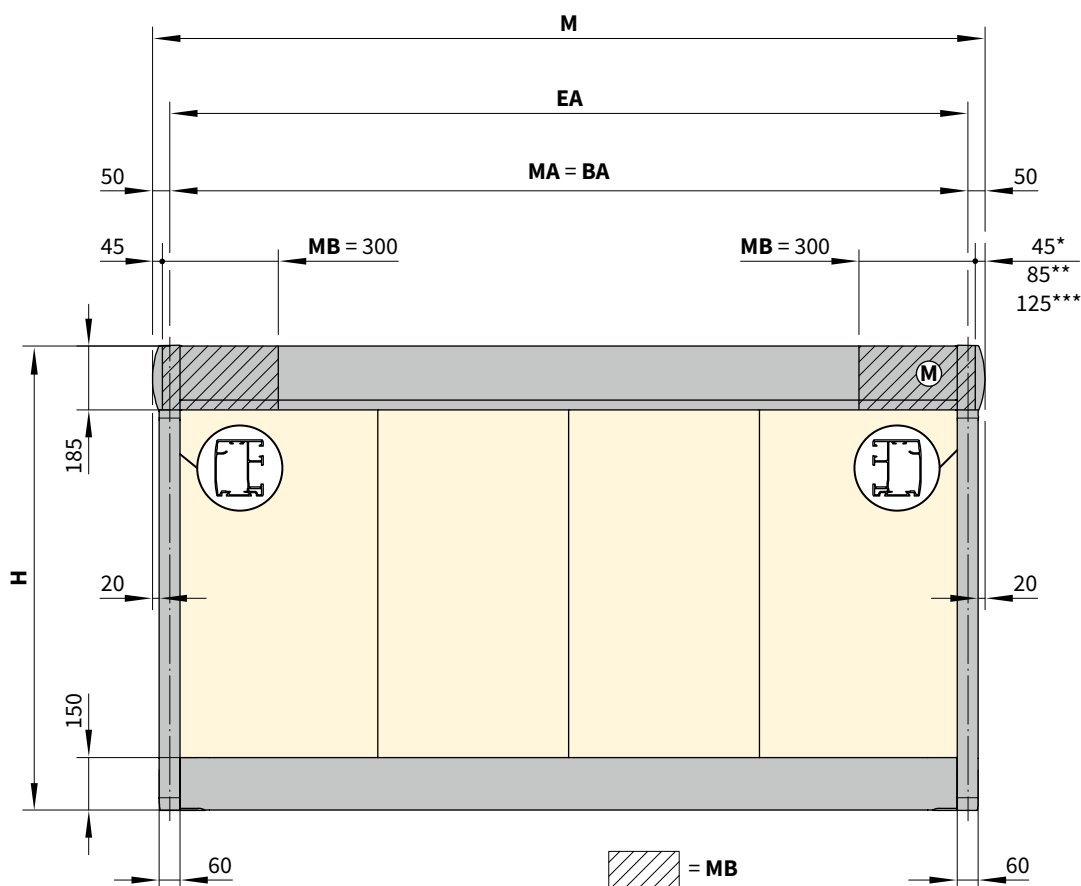
pergola z opuszczaną podporą ¹⁾ – mocowanie podpór na fundamencie betonowym



1) = Opcjonalnie z Schattenplus

Zestawienie wymiarów

Markiza pojedyncza



- * = Wymiar przy stronie silnika wyjście kabla tył (standard)
- ** = Wymiar po stronie silnika wyjście kabla dół (opcjonalnie)
- *** = Wymiar przy oświetleniu i kanale kabla
- [...] = Wymiar szczeliny pomiędzy poszyciem i prowadnicą w wersji standard: w wersji z systemem tracfix nie ma szczeliny pomiędzy tkaniną i prowadnicą
- AH = wysokość montowania
- BA = wymiar osi mocowania = wymiar osi markizy = wymiar zamawiany
- DH = wysokość prześwitu
- EA = Markiza pojedyncza
- F3 = Fundament betonowy.
Patrz rozdział „Fundamenty betonowe”

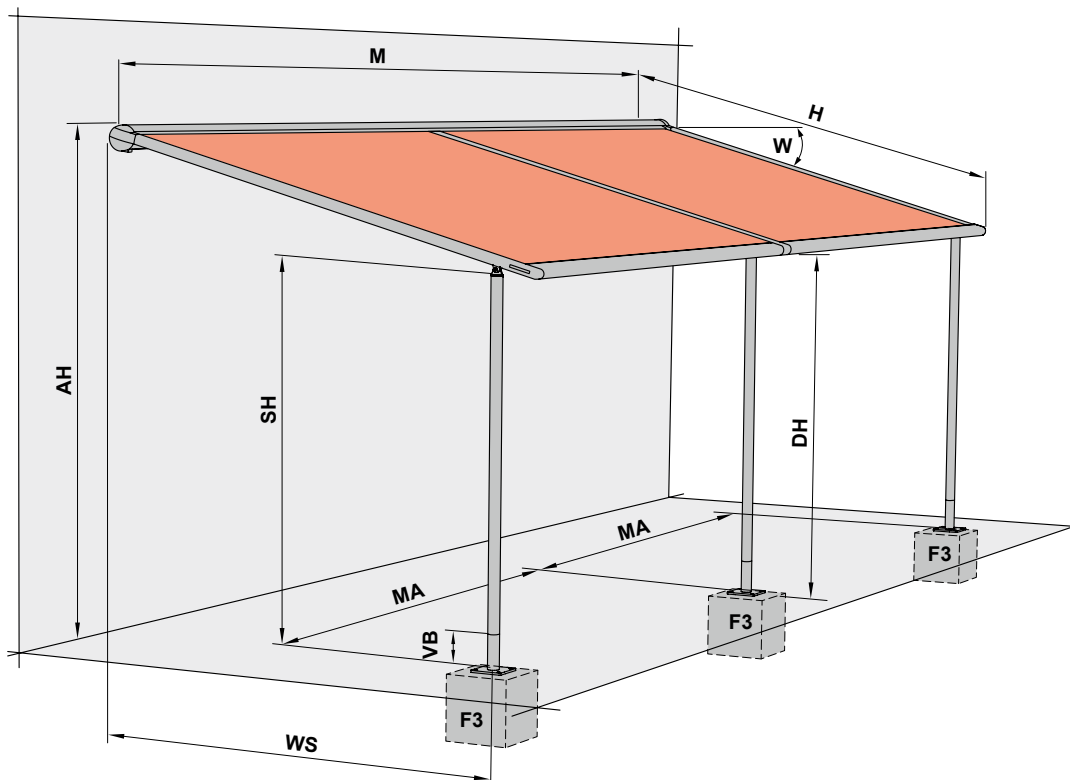
- H = *Wymiar zamawiany* = wysięg
- M = szerokość markizy = MA + 10 cm
- (M) = strona napędowa silnik
- MA = *Wymiar zamawiany* = wymiar osi markizy
- MB = obszar montażu uchwytów
- SH = *Wymiar zamawiany* = wysokość podpory, standardowo 2500 mm, (wysokości specjalne na zamówienie)
- VB = regulacja wysokości 10 cm
- W = Kąt nachylenia = 5°–45°
- WS = Odstęp ściana ↔ podpora

wymiar w mm

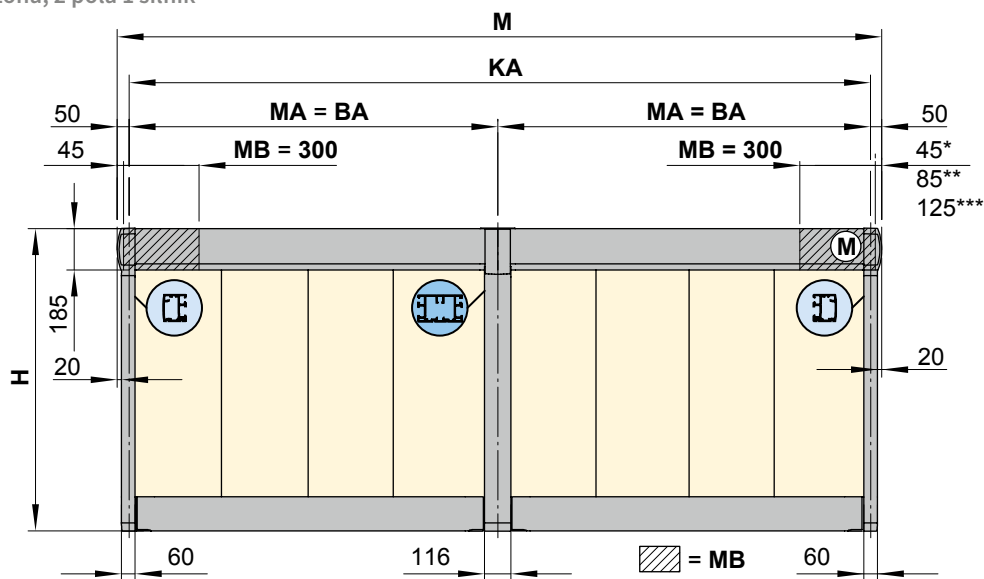
01 Zestawienie wymiarów

Markiza łączona

02
03
04
05
06
07



Markiza łączona, 2 pola 1 silnik

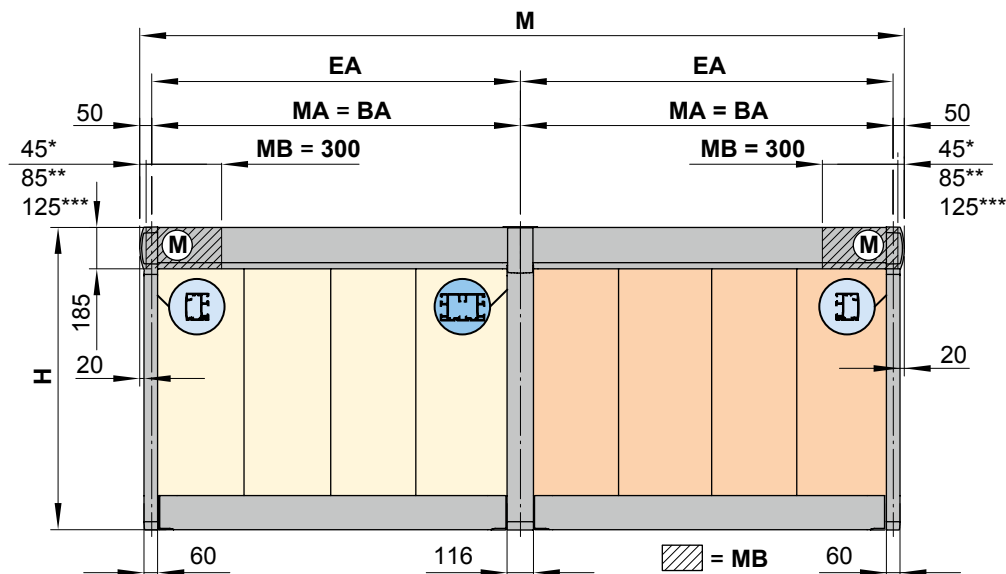


- * = Wymiar przy stronie silnika wyjście kabla tył (standard)
- ** = Wymiar po stronie silnika wyjście kabla dół (opcjonalnie)
- *** = Wymiar przy oświetleniu i kanale kabla
- AH = wysokość montowania
- BA = wymiar osi mocowania = wymiar osi markizy = wymiar zamawiany
- DH = wysokość prześwitu
- EA = Markiza pojedyncza
- F3 = Fundament betonowy.
Patrz rozdział „Fundamenty betonowe”
- H = *Wymiar zamawiany* = wysięg
- KA = Markiza łączona
- M = szerokość markizy = MA + 10 cm
- (M) = strona napędowa silnik
- MA = *Wymiar zamawiany* = wymiar osi markizy
- MB = obszar montażu uchwytów
- SH = *Wymiar zamawiany* = wysokość podpory, standardowo standardowo 2500 mm, (wysokości specjalne na zamówienie)
- VB = regulacja wysokości 10 cm
- W = Kąt nachylenia = 5°–45°
- WS = Odstęp ściana ↔ podpora

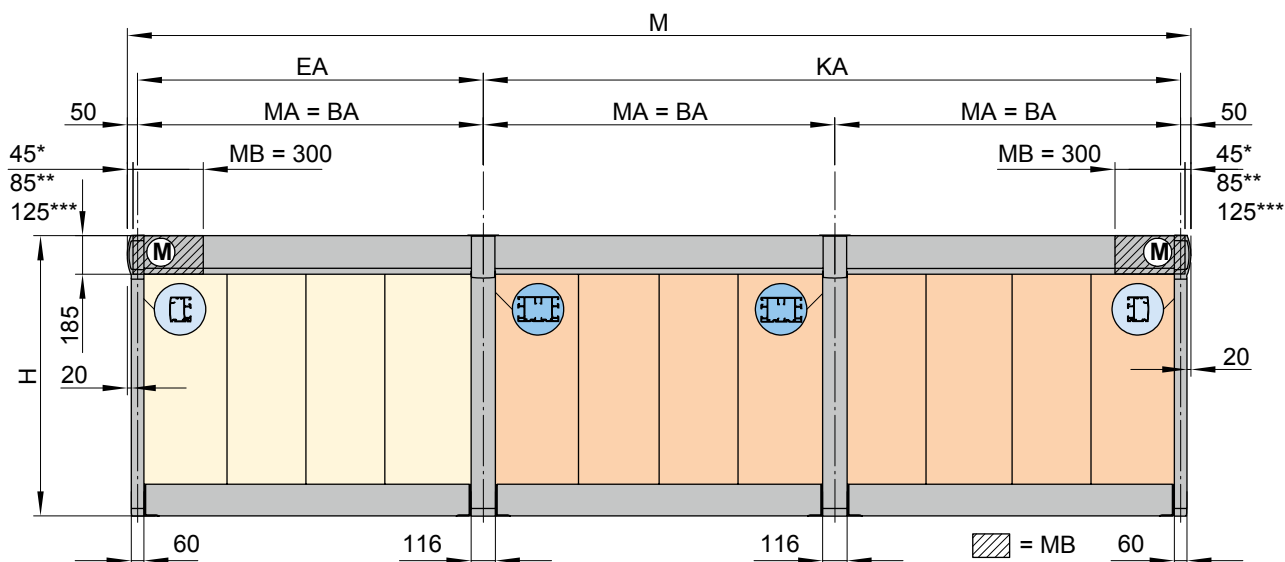
wymiar w mm

Zestawienie wymiarów

Markiza łączona, 2 pola, 2 silniki



Markiza łączona, 3 pola, 2 silniki

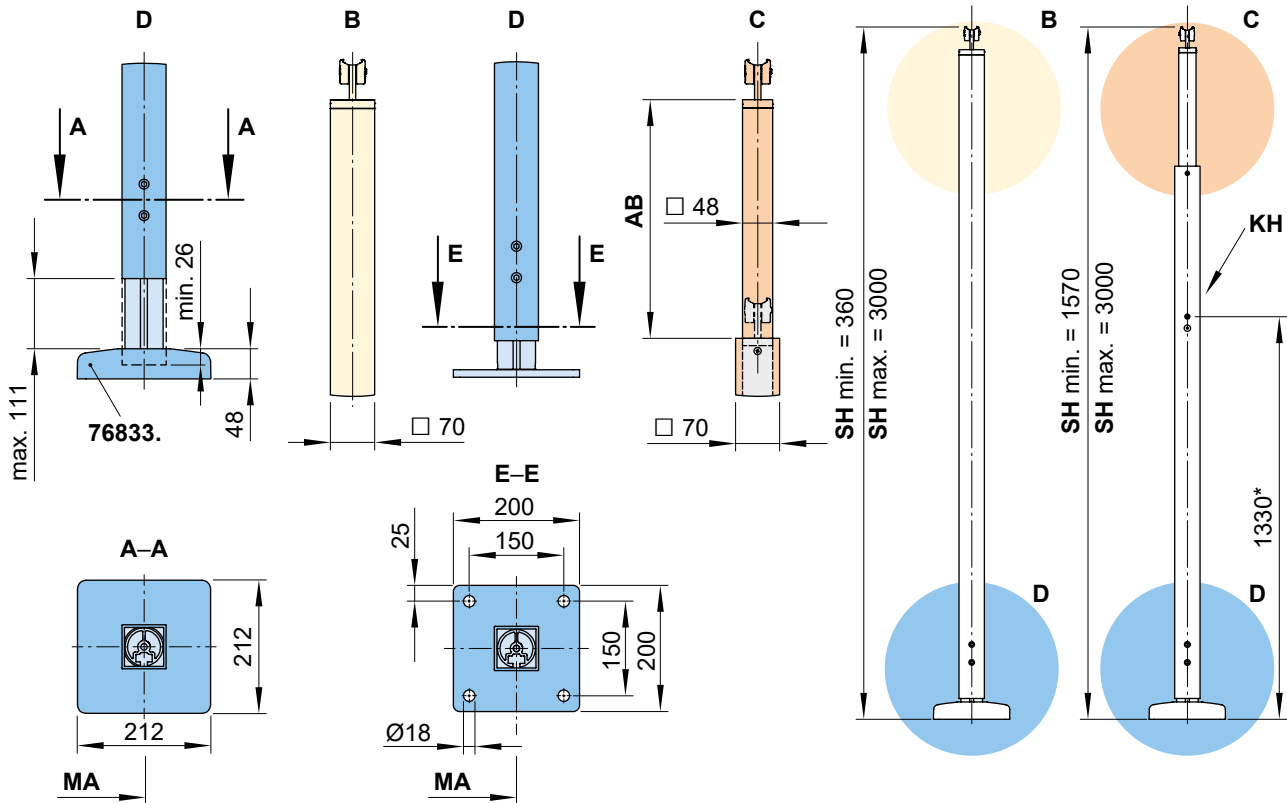


- * = Wymiar przy stronie silnika wyjście kabla tył (standard)
- ** = Wymiar po stronie silnika wyjście kabla dół (opcjonalnie)
- *** = Wymiar przy oświetleniu i kanale kabla
- BA = wymiar osi mocowania = wymiar osi markizy = wymiar zamawiany
- EA = Markiza pojedyncza
- H = *Wymiar zamawiany* = wysięg
- KA = Markiza łączona
- M = szerokość markizy = MA + 10 cm
- (M) = strona napędowa silnik
- MA = *Wymiar zamawiany* = wymiar osi markizy
- MB = obszar montażu uchwyty

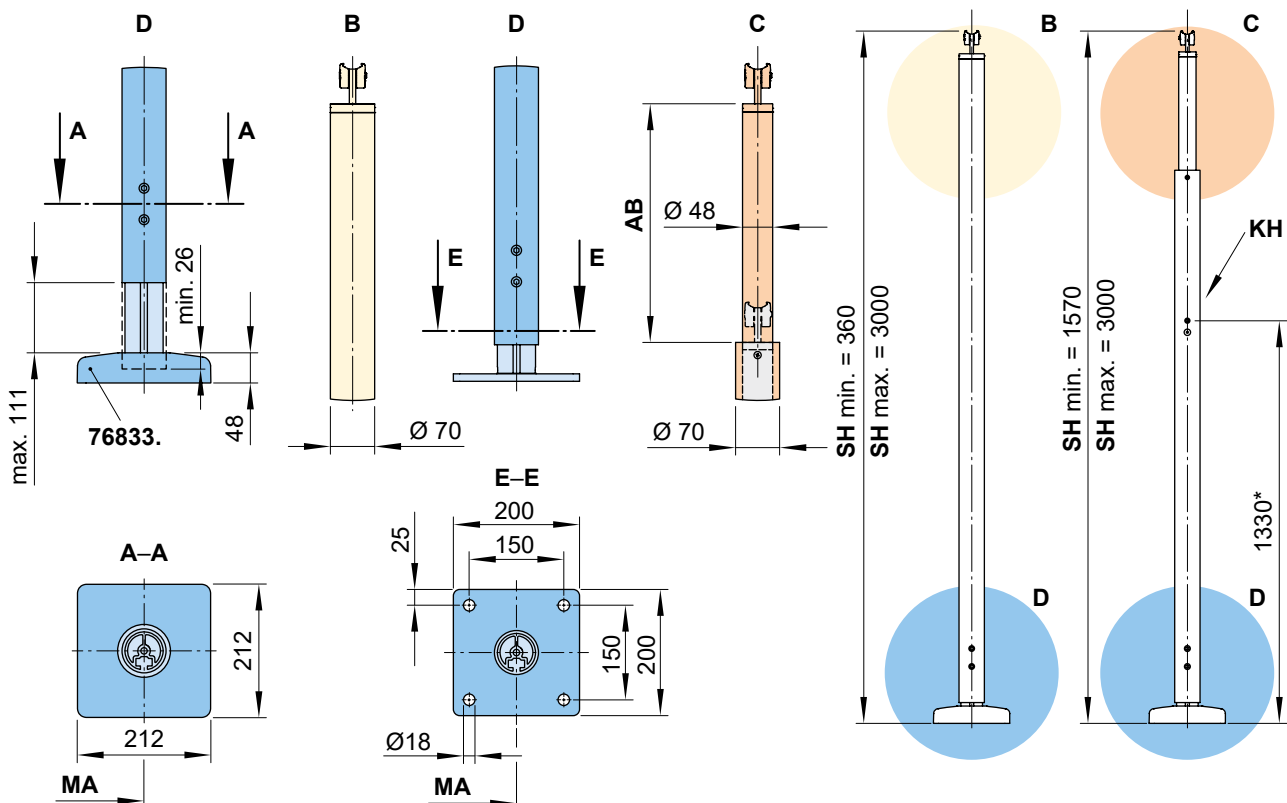
wymiar w mm

01 Wymiary podpór

Podpora kwadratowa ze stopą (nieobniżana / obniżana)



Podpora okrągła ze stopą (nieobniżana / obniżana)



* = Wymiar standardowy

AB = Zakres obniżenia 200, 300 lub 400 mm podpory.
Patrz „Wymiary i możliwości wyposażenia”

B = Słupek bez ręcznej regulacji wysokości

C = Podpora z regulacją wysokości

D = Zakres regulacji wysokości na podporach ok. 100 mm

KH = otwór do korbki

MA = *Zamawiany wymiar* = wymiar markizy = oś mocowania

SH = *Wymiar zamawiany* = wysokość podpory, wysokość standardowa 2500 mm albo wysokość specjalna wymiar w mm

Pokrywy stóp podpór

01

02

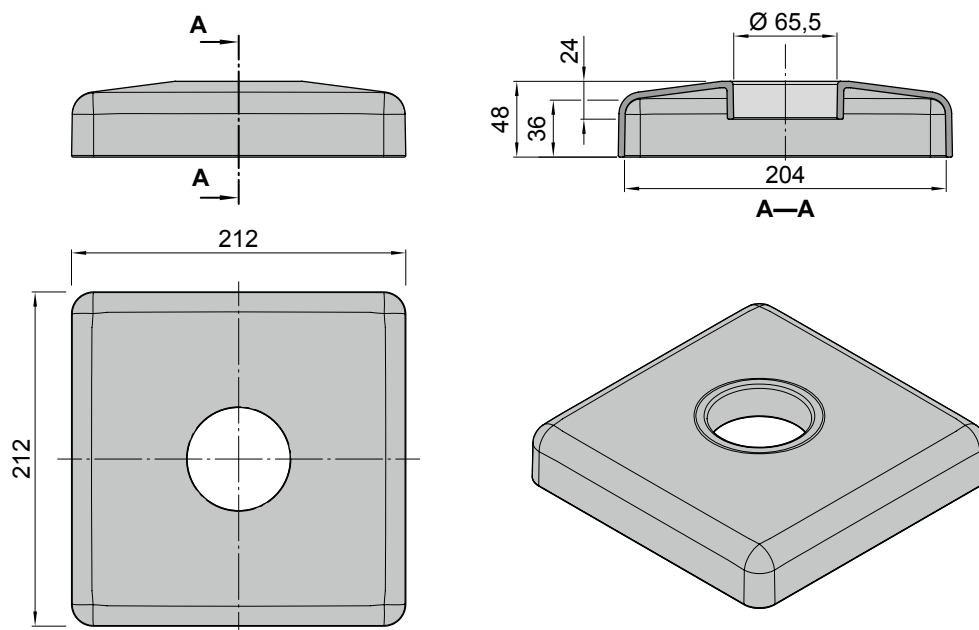
03

04

05

06

07

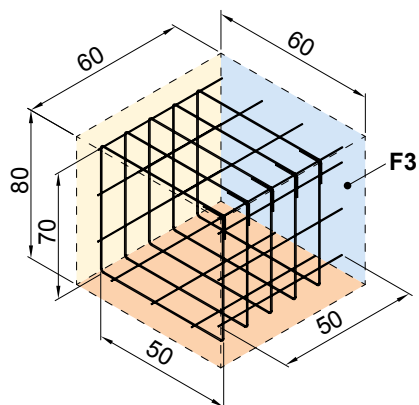


Fundamenty betonowe

Do wykonania przez inwestora:

Fundament betonowy o wytrzymałości betonu C25/30 (przedtem B 25) z koszem zbrojeniowym z 6 szt. prętów zbrojeniowych \varnothing 6 mm

F3



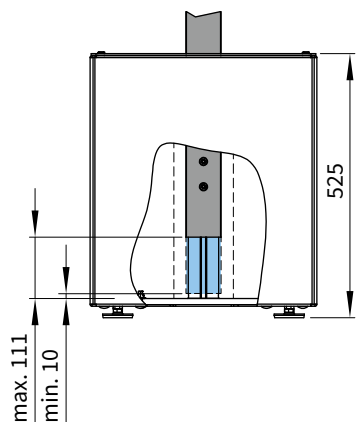
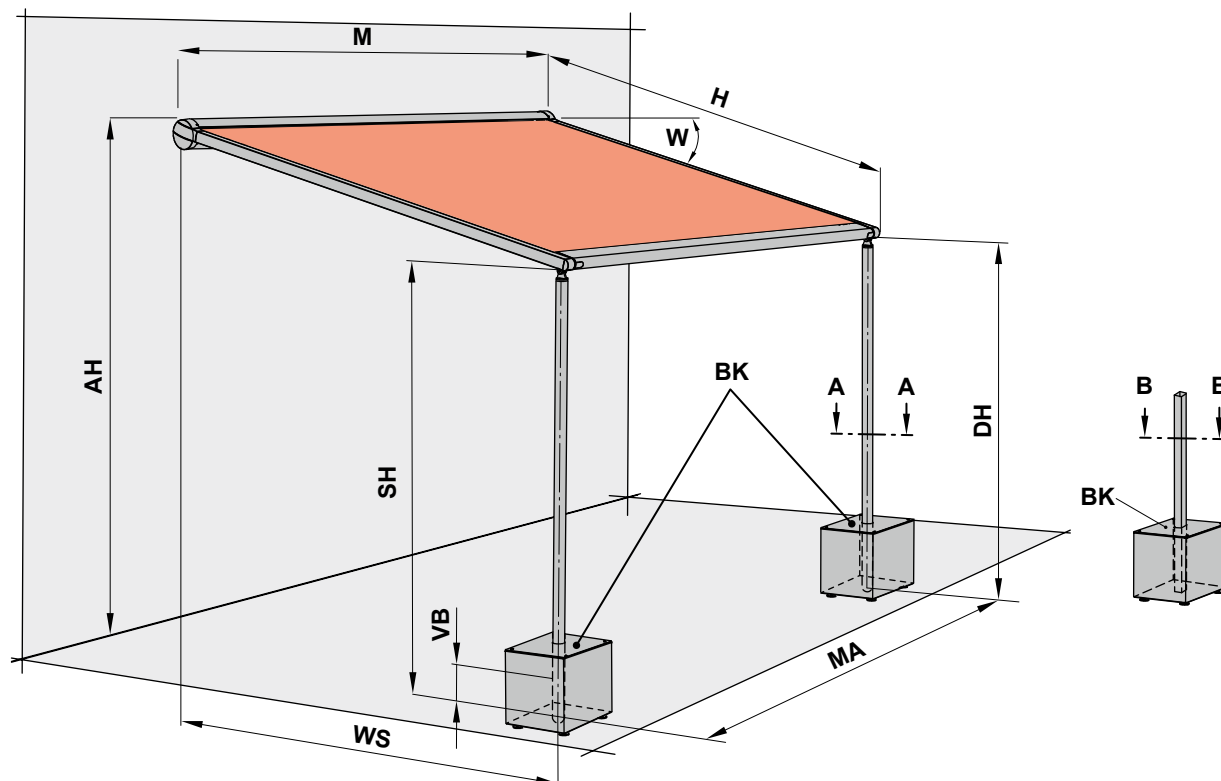
Mocowanie fundament betonowy F3

za pomocą bolców kotwiących Fischer FAZ 10/30 ze stali szlachetnej A4 z podkładkami wg DIN 9021 (lub równorzędnymi)

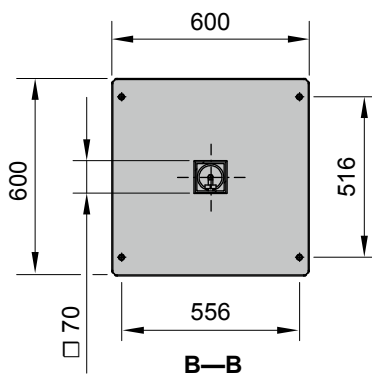
Wymiar w cm

01 Zestawienie wymiarów

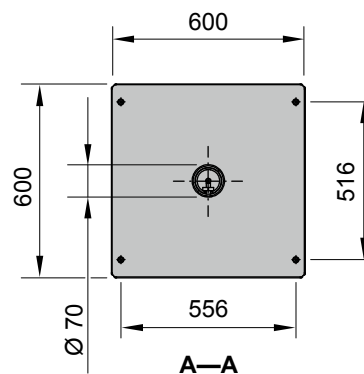
pergola tracfix – podpory ze skrzyniami obciążającymi



Podpory kwadratowe



Podpory okrągłe



Na miejscu instalacji każdą ze skrzyń obciążających należy wypełnić po zakończeniu montażu co najmniej 150 kg żwiru.

AH = wysokość montowania

BK = Skrzynie obciążające

DH = wysokość prześwitu

H = *Wymiar zamawiany* = wysięg

M = szerokość markizy = MA + 10 cm

MA = *Zamawiany wymiar* = wymiar markizy = oś mocowania

SH = *Zamawiany wymiar* = wysokość słupka

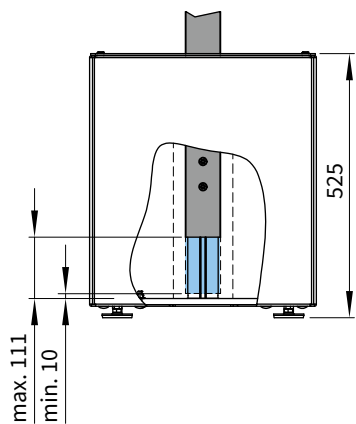
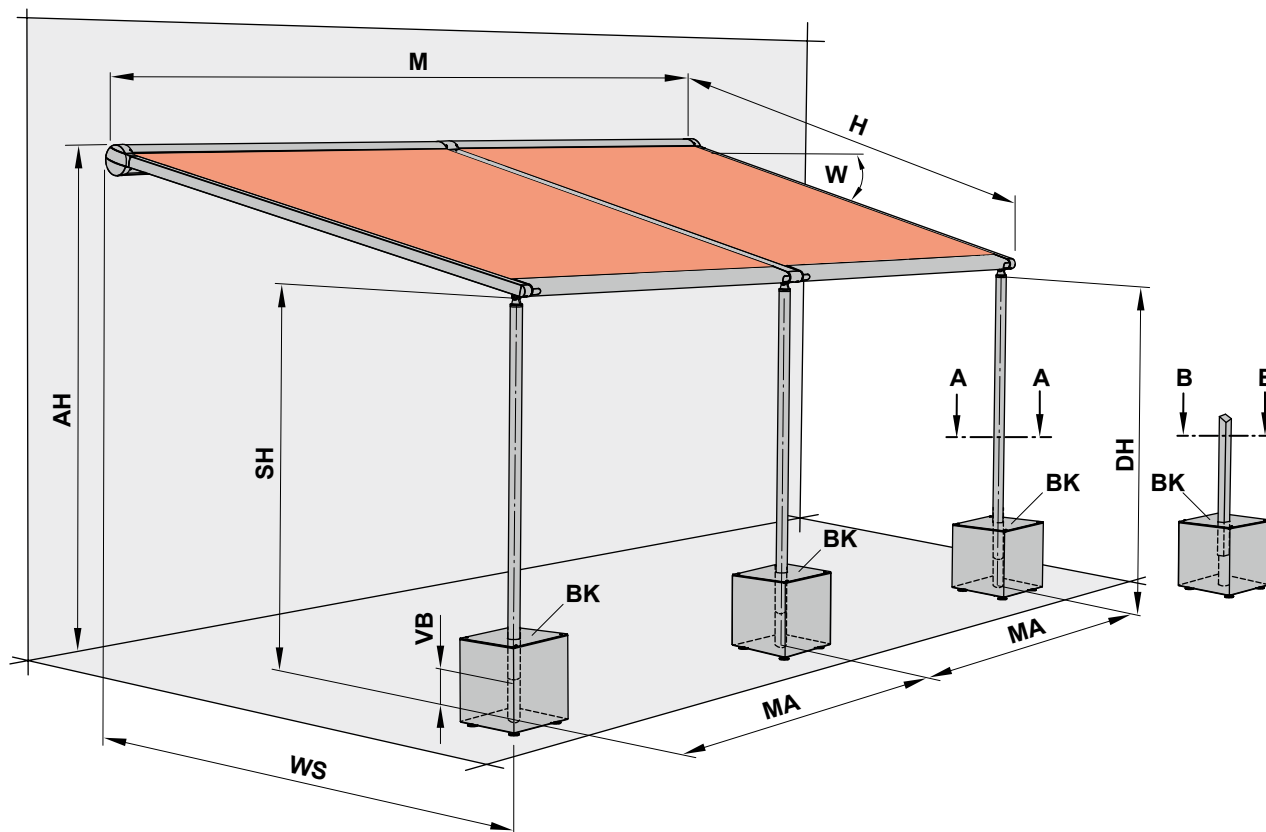
VB = Zakres regulacji wysokości na podporach ok. 100 mm

W = Kąt nachylenia = 5°–45°

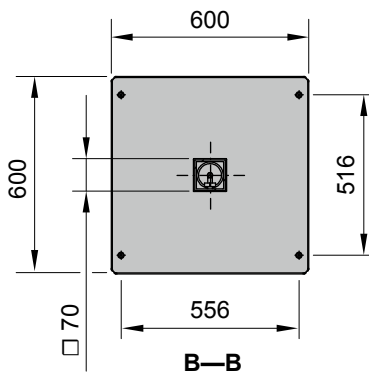
WS = Odstęp ściana ↔ środek podpory wymiar w mm

Zestawienie wymiarów

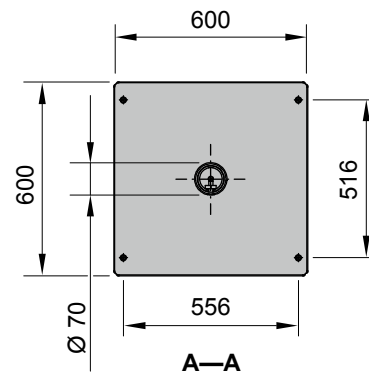
pergola tracifix – podpory ze skrzyniami obciążającymi, markiza łączona



Podpory kwadratowe



Podpory okrągłe



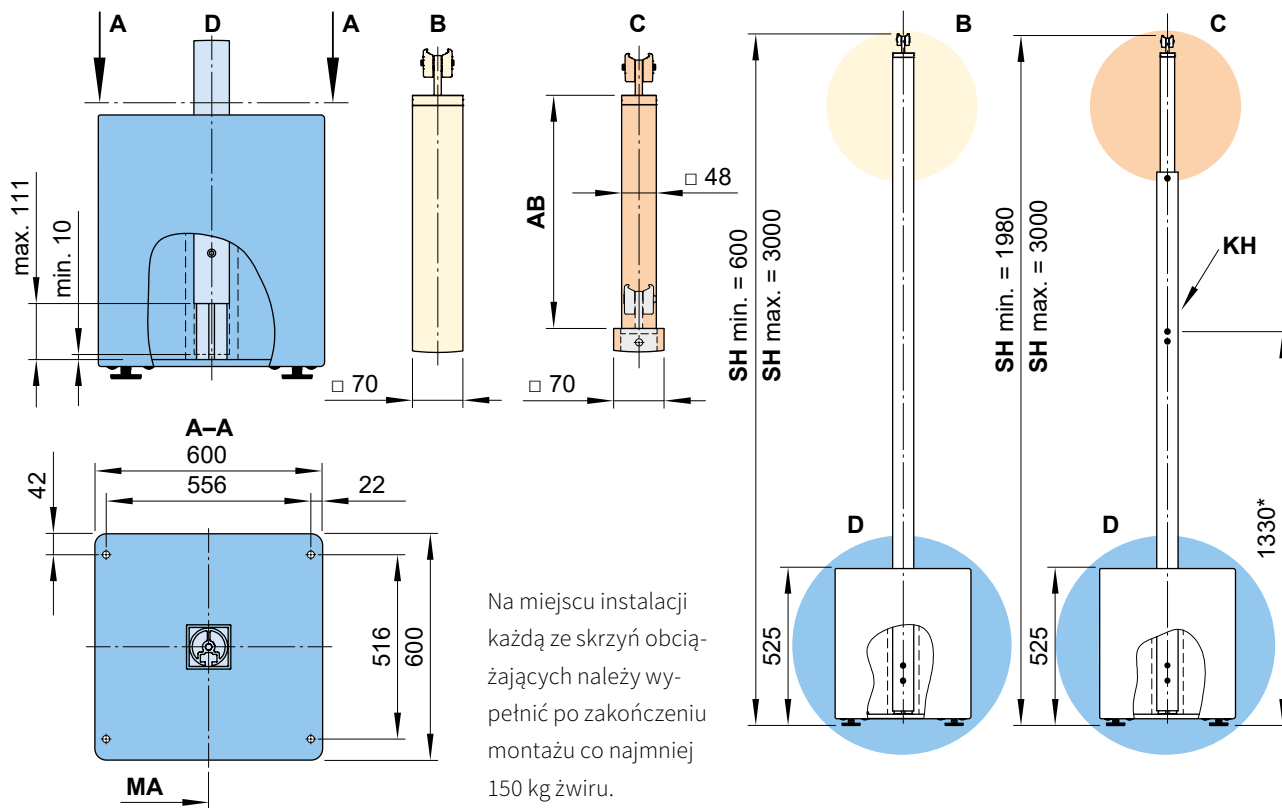
Na miejscu instalacji każdą ze skrzyń obciążających należy wypełnić po zakończeniu montażu co najmniej 150 kg żwiru.

AH = wysokość montowania
BK = Skrzynie obciążające
DH = wysokość prześwitu
H = *Wymiar zamawiany* = wysięg
M = szerokość markizy = MA + 10 cm

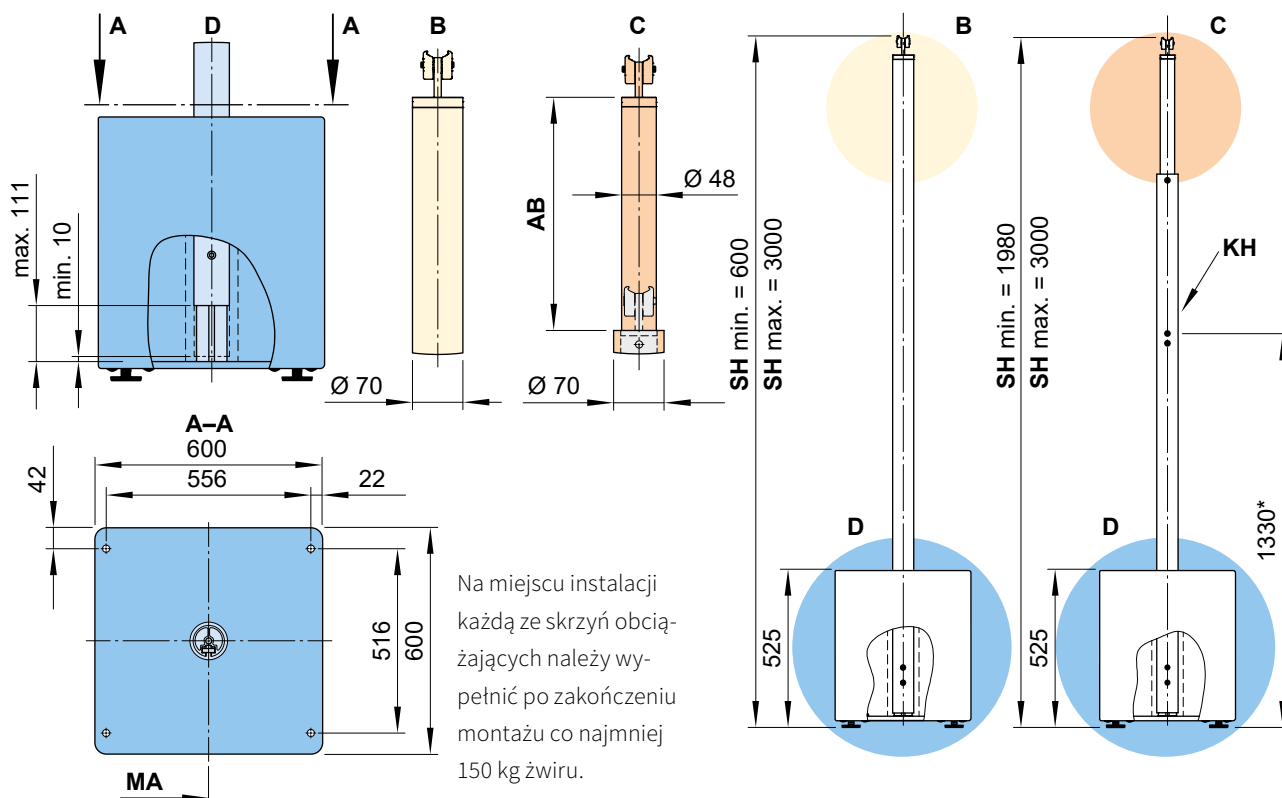
MA = *Zamawiany wymiar* = wymiar markizy = oś mocowania
SH = *Zamawiany wymiar* = wysokość słupka
VB = Zakres regulacji wysokości na podporach ok. 100 mm
W = Kąt nachylenia = 5°–45°
WS = Odstęp ściana ↔ środek podpory

01 Wymiary podpór

Podpora kwadratowa ze stopą (nieobniżana / obniżana)



Podpora okrągła ze skrzynią obciążającą (nieobniżana / obniżana)



* = Wymiar standardowy

AB = Zakres obniżenia 200, 300 lub 400 mm podpory.
Patrz „Wymiary i możliwości wyposażenia”

B = Słupek bez ręcznej regulacji wysokości

C = Podpora z regulacją wysokości

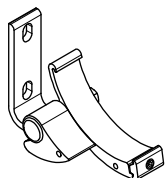
D = Zakres regulacji wysokości na podporach ok. 100 mm

KH = otwór do korbki

MA = *Zamawiany wymiar* = wymiar markizy = oś mocowania

SH = *Wymiar zamawiany* = wysokość podpory, wysokość standardowa 2500 mm albo wysokość specjalna wymiar w mm

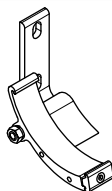
Montaż i akcesoria



Uchwyt ścienny kasety
lewy

Ustawienie nachylenia
5°–45°

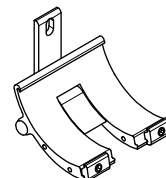
76063.



Uchwyt ścienny kasety
prawy

Ustawienie nachylenia
5°–45°

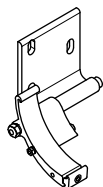
76064.



Konsola łącząca kasety
środkowa

Ustawienie nachylenia
5°–45°

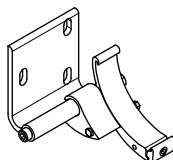
76181.



Uchwyt ścienny szeroki
lewy

Ustawienie nachylenia
5°–45°

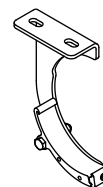
76231.



Uchwyt ścienny szeroki
prawy

Ustawienie nachylenia
5°–45°

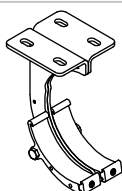
76232.



Wspornik dachowy
kasety

Ustawienie nachylenia
5°–20°

77058.



Konsola łącząca kasety
Mocowanie dachowe

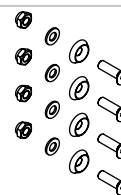
Ustawienie nachylenia
5°–20°

73803.



Wspornik krokwiowy

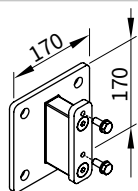
77010.



Dodatki

do dwóch wsporników
krokwiowych 77010.

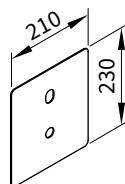
767281



Wspornik dystansowy do
uchwyty ściennego 76063
i 76064 i 76181

Długość min 80 do maks.
300 mm

77956.



Blacha osłonowa
do zastosowania przy
elewacji ocieplonej ze
wspornikiem dystanso-
wym 77956

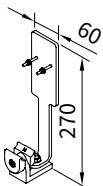
210 × 230 mm

71844.



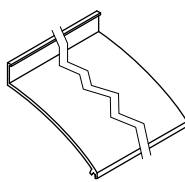
Konsola (uchwyt)
Czujnik słońca / wiatru io

76723.



Konsola (uchwyt)
Czujnik słońca / wiatru i
deszczu

76050.



Profil łączenia ściennego
towar z metra

patrz „Mocowanie ściennie
z profilem łączenia
ściennego”

77780.

01

02

03

04

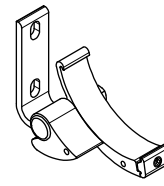
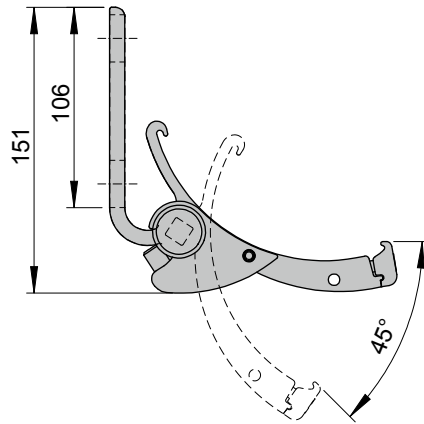
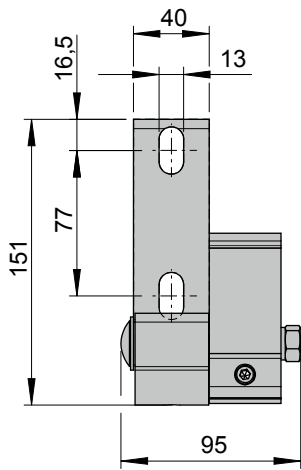
05

06

07

01 Mocowanie ścienne

Uchwyt ścienny kasety, lewy

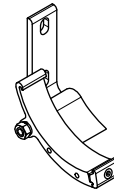
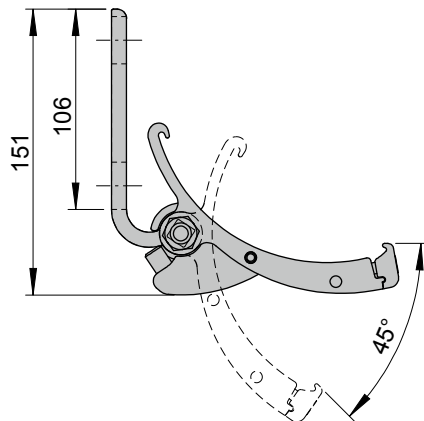
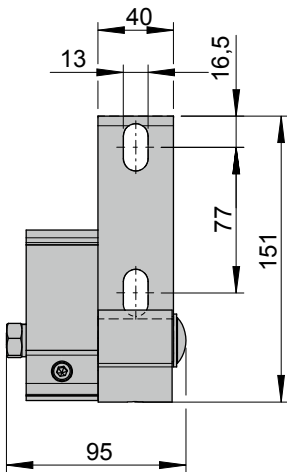


Uchwyt ścienny kasety lewy
5°-45°
Ustawienie nachylenia

76063.

wymiar w mm

Uchwyt ścienny kasety, prawy

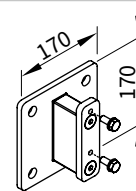
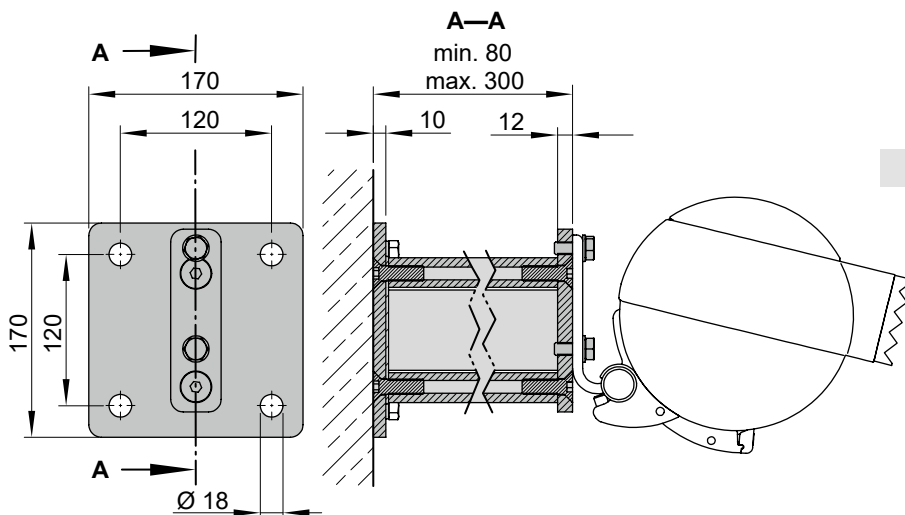


Uchwyt ścienny kasety prawy
5°-45°
Ustawienie nachylenia

76064.

wymiar w mm

Mocowanie ścienne ze wspornikami dystansowymi



Wspornik dystansowy do uchwytu ściennego 76063 i 76064 i 76181

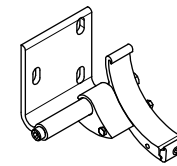
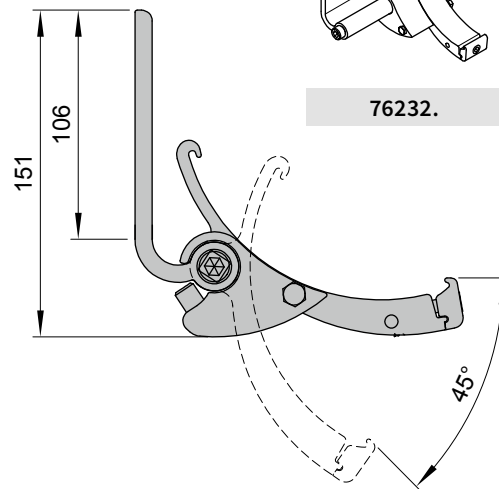
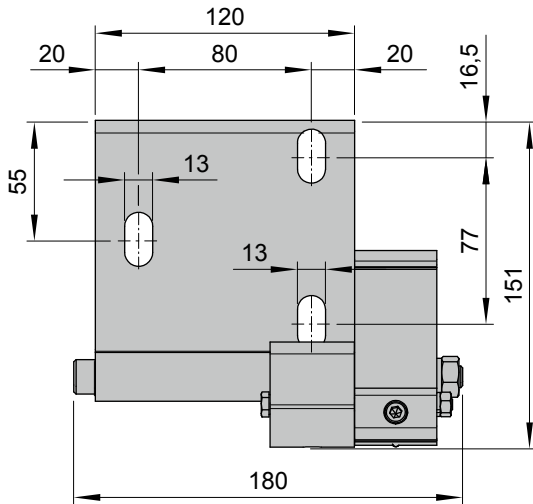
Długość min 80 do maks. 300 mm

77956.

wymiar w mm

Mocowanie ścienne

Uchwyt ścienny kasety szeroki prawy



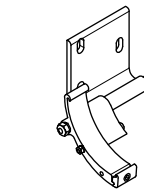
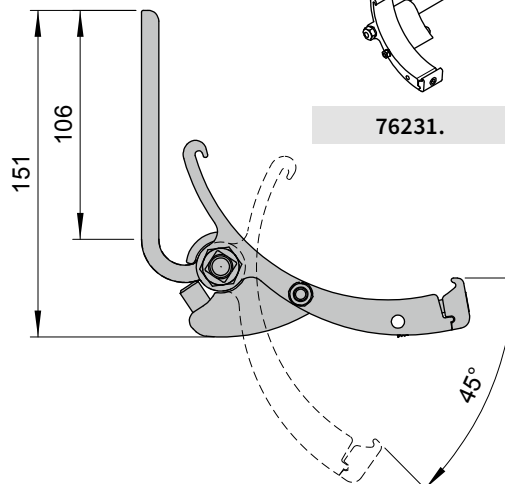
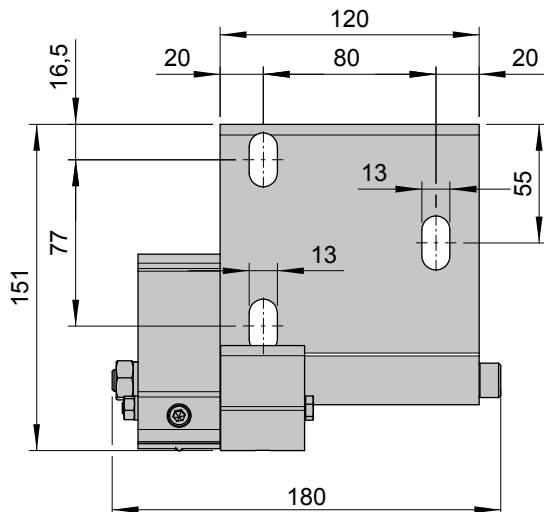
Uchwyt ścienny kasety szeroki, prawy

Ustawienie nachylenia 5°-45°

76232.

wymiar w mm

Uchwyt ścienny kasety szeroki lewy



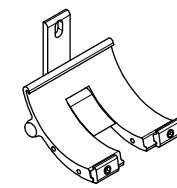
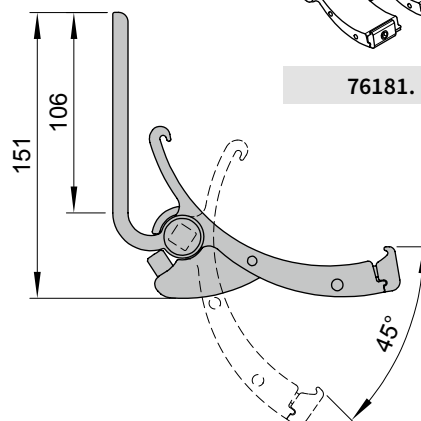
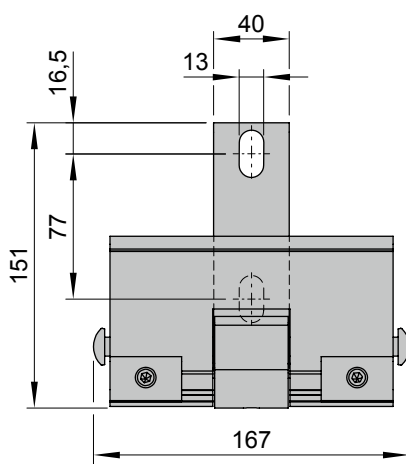
Uchwyt ścienny kasety szeroki, lewy

Ustawienie nachylenia 5°-45°

76231.

wymiar w mm

Konsola łącząca kaseta (centralnie w miejscu łączenia)



Konsola łącząca kasety środkowe

Mocowanie ścienne

Ustawienie nachylenia 5°-45°

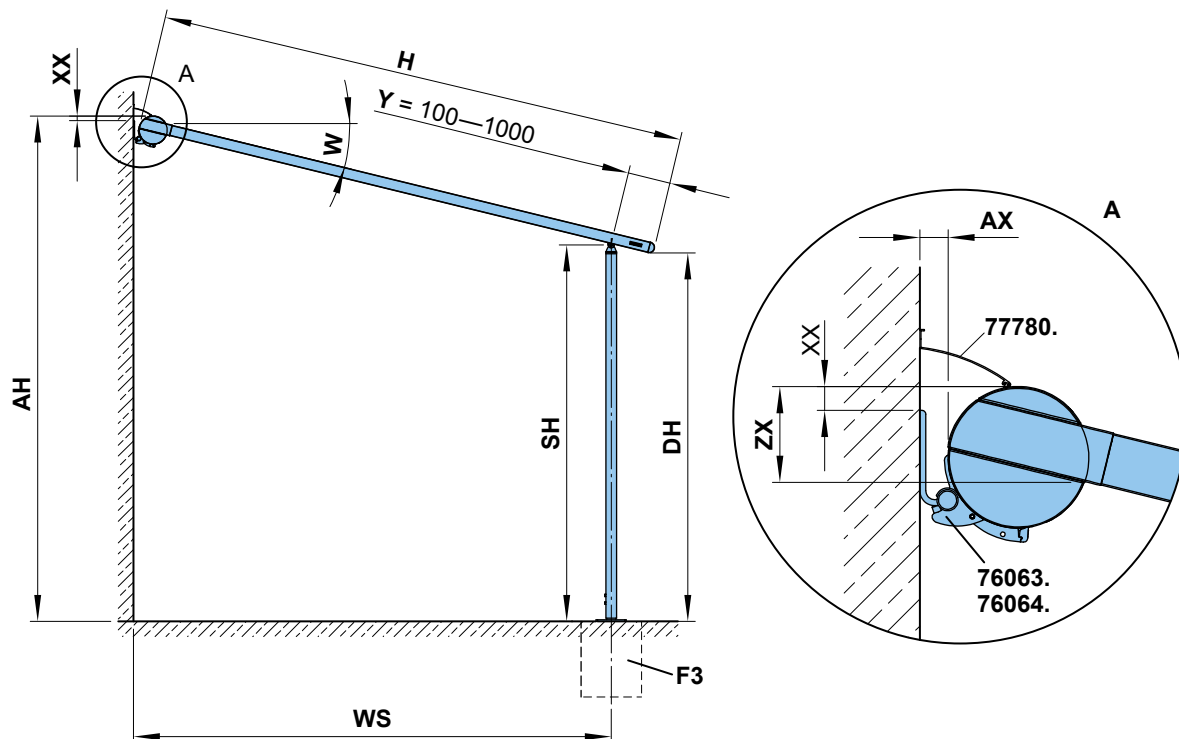
76181.

wymiar w mm

01
02
03
04
05
06
07

01 Mocowanie ścienne

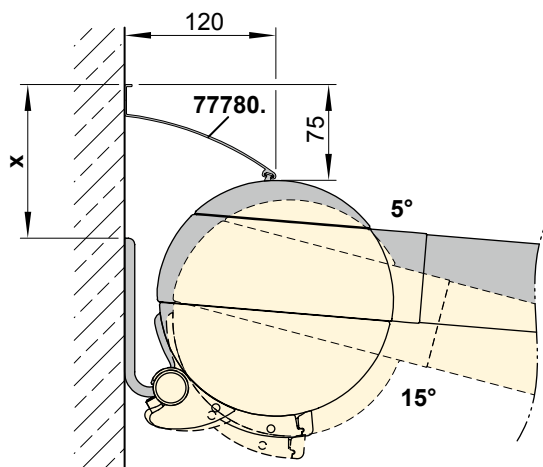
Zestawienie wymiarów podpora ze stopą



| W | AX | XX | ZX |
|-----|----|-----|-----|
| 5° | 26 | 46 | 112 |
| 10° | 32 | 38 | 120 |
| 15° | 38 | 30 | 128 |
| 20° | 44 | 22 | 135 |
| 25° | 49 | 13 | 142 |
| 30° | 54 | 4 | 149 |
| 35° | 58 | -5 | 156 |
| 40° | 62 | -15 | 161 |
| 45° | 65 | -24 | 167 |

wymiar w mm

Mocowanie ścienne z profilem łączenia ściennego



| W | x |
|-----|-----|
| 5° | 122 |
| 10° | 114 |
| 15° | 105 |

77780. = Profil łączenia ściennego

AH = Wysokość montowania = $SH + ZX + \sin W \times (H - Y)$

AX = Odstęp ściana ↔ kasety

DH = Wysokość prześwitu = $SH - \sin W \times Y$

F3 = Fundament betonowy. Patrz rozdział „Fundamenty betonowe”

H = *Zamawiany wymiar* = wysięg

SH = *Zamawiany wymiar* = wysokość podpory = $AH - ZX - \sin W \times (H - Y)$

W = Kąt nachylenia (mierzony od poziomu markizy)

WS = Odstęp ściana ↔ środek podpory = $\cos W \times (H - Y) + AX$

Y = Wymiar cofnięcia przedniej podpory min. 100 do maks.1000 mm

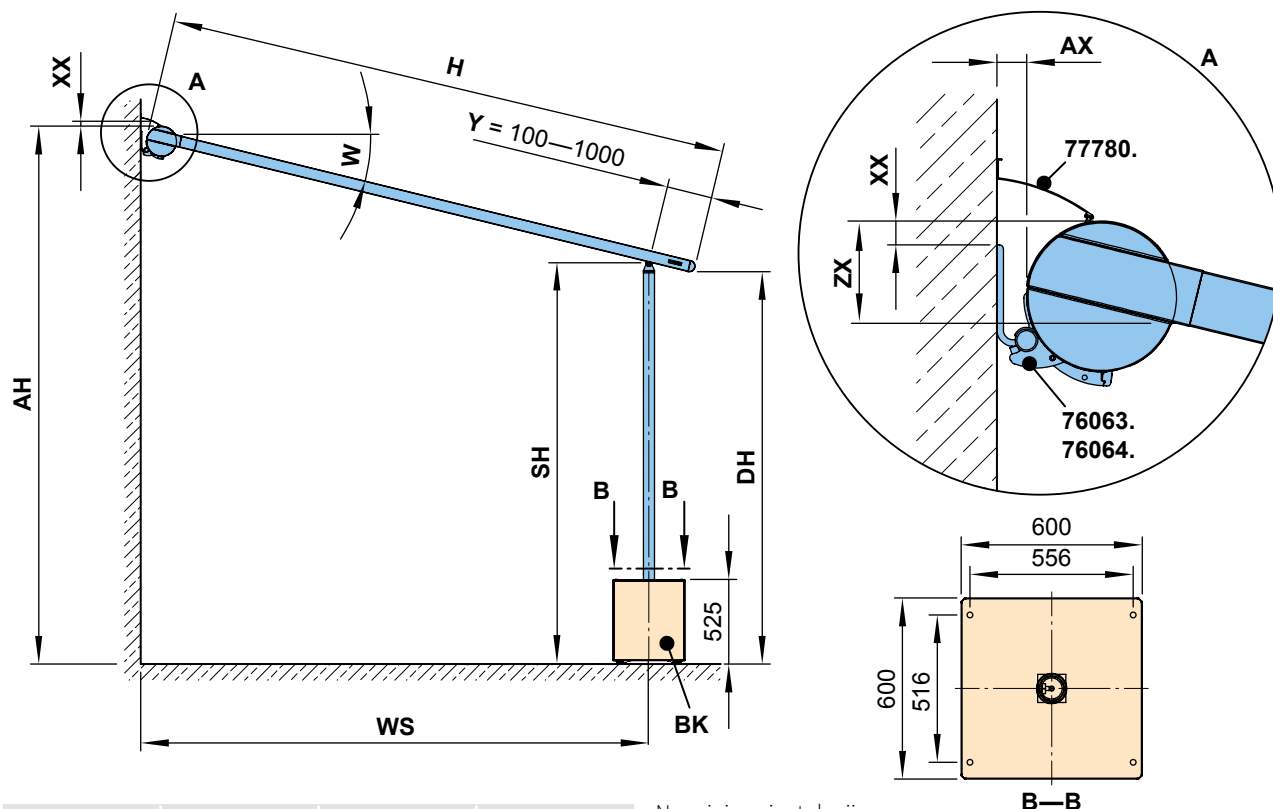
XX = Odległość między górnym brzegiem wspornikiem oświetlenia a górnym brzegiem kasety (patrz tabela)

ZX = Odstęp górny brzeg kasety ↔ dolny brzeg szyny prowadzącej (patrz tabela)

wymiar w mm

Mocowanie ścienne

Zestawienie wymiarów podpora ze skrzynią obciążającą



| W | AX | XX | ZX |
|-----|----|-----|-----|
| 5° | 26 | 46 | 112 |
| 10° | 32 | 38 | 120 |
| 15° | 38 | 30 | 128 |
| 20° | 44 | 22 | 135 |
| 25° | 49 | 13 | 142 |
| 30° | 54 | 4 | 149 |
| 35° | 58 | -5 | 156 |
| 40° | 62 | -15 | 161 |
| 45° | 65 | -24 | 167 |

Na miejscu instalacji każdą ze skrzyń obciążających należy wypełnić po zakończeniu montażu co najmniej 150 kg żwiru.

wymiar w mm

77780. = Profil łączenia ściennego

AH = Wysokość montowania = $SH + ZX + \sin W \times (H - Y)$

AX = Odstęp ściana ↔ kasety

BK = Skrzynie obciążające

DH = Wysokość prześwitu = $SH - \sin W \times Y$

H = *Zamawiany wymiar* = wysięg

SH = *Zamawiany wymiar* = wysokość podpory = $AH - ZX - \sin W \times (H - Y)$

W = Kąt nachylenia

WS = Odstęp ściana ↔ środek podpory = $\cos W \times (H - Y) + AX$

Y = Wymiar cofnięcia przedniej podpory min. 100 do maks.1000 mm

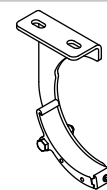
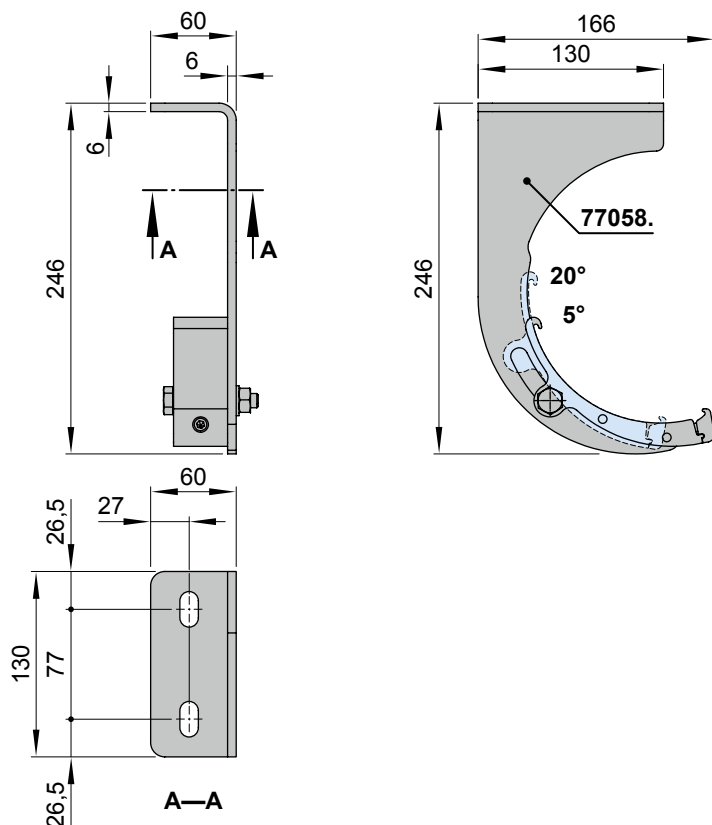
XX = Odległość między górnym brzegiem wspornikiem oświetlenia a górnym brzegiem kasety (patrz tabela)

ZX = Odstęp górny brzeg kasety ↔ dolny brzeg szyny prowadzącej (patrz tabela)

wymiar w mm

01 Mocowanie dachowe

Wspornik dachowy kasety, z prawej i lewej

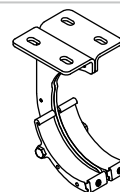
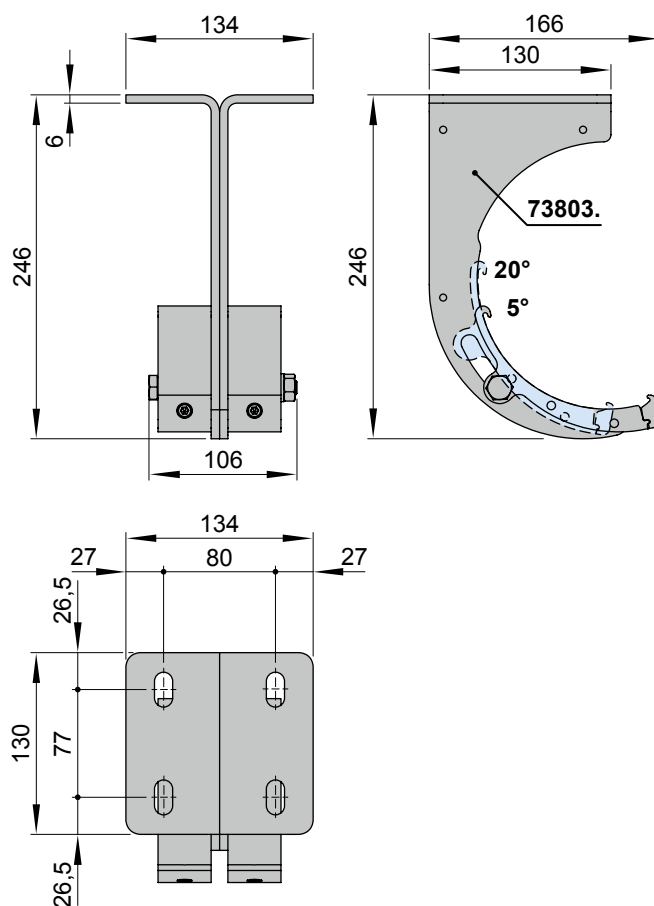


Wspornik dachowy kasety
prawy / lewy

Ustawienie nachylenia
5°-20°

77058.

Uchwyt do mocowania zespolonych kaset, mocowanie dachowe, (środkowo w punkcie sprzężenia)



Konsola łącząca kasety
środkowe

Mocowanie dachowe

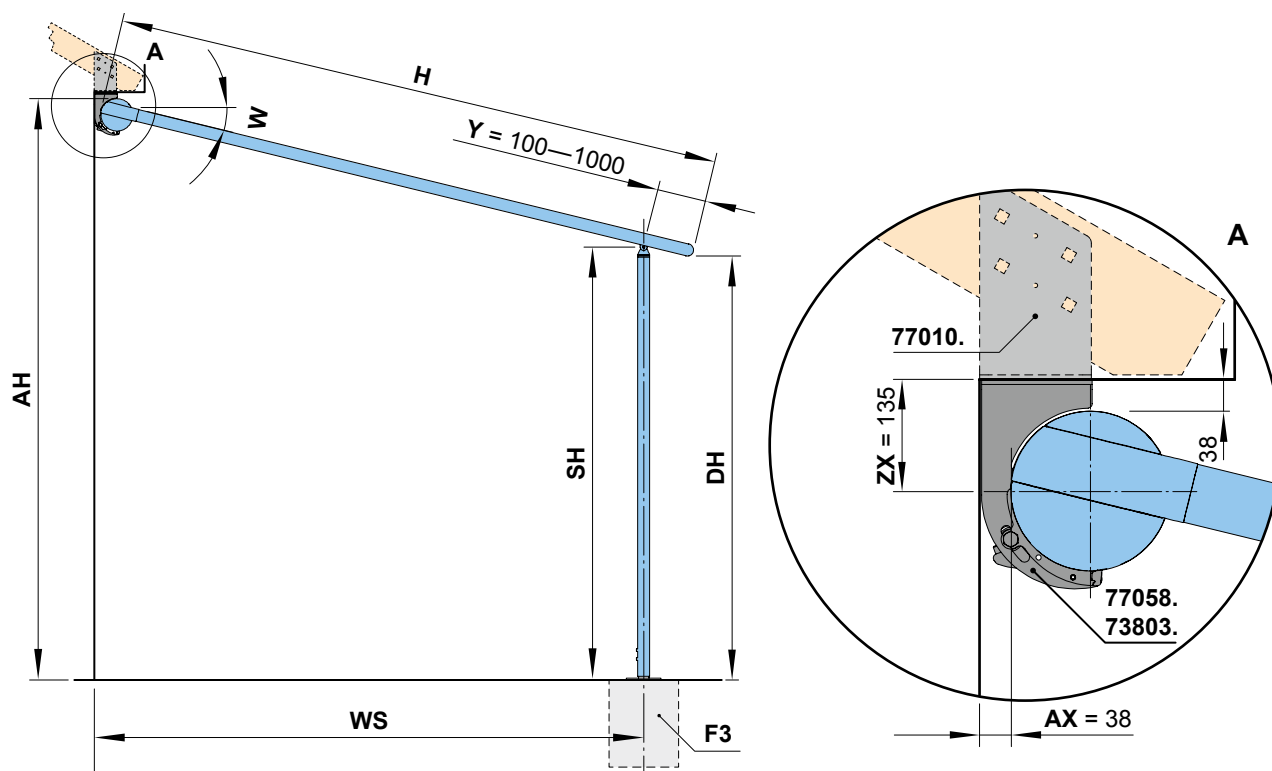
Ustawienie nachylenia
5°-20°

73803.

wymiar w mm

Mocowanie stropowe i krokwiowe

Zestawienie wymiarów podpora ze stopą



73803. = Uchwyt do mocowania zespolonych kaset środkowy, mocowanie dachowe, regulacja nachylenia 5°–20°

77010. = Wspornik krokwiowy

77058. = Wspornik dachowy kasety prawa / lewa strona, regulacja nachylenia 5°–20°

AH = Wysokość montowania = $SH + ZX + \sin W \times (H - Y)$

AX = Odstęp ściana ↔ kasety

DH = Wysokość prześwitu = $SH - \sin W \times Y$

F3 = Fundament betonowy. Patrz rozdział „Fundamenty betonowe”

H = *Zamawiany wymiar* = wysięg

SH = *Wymiar zamawiany* = wysokość podpory (wysokość standardowa = 2500 mm; wysokości specjalne na zapytanie) = $AH - ZX - \sin W \times (H - Y)$

W = Kąt nachylenia

WS = Odstęp ściana ↔ środek podpory = $\cos W \times (H - Y) + AX$

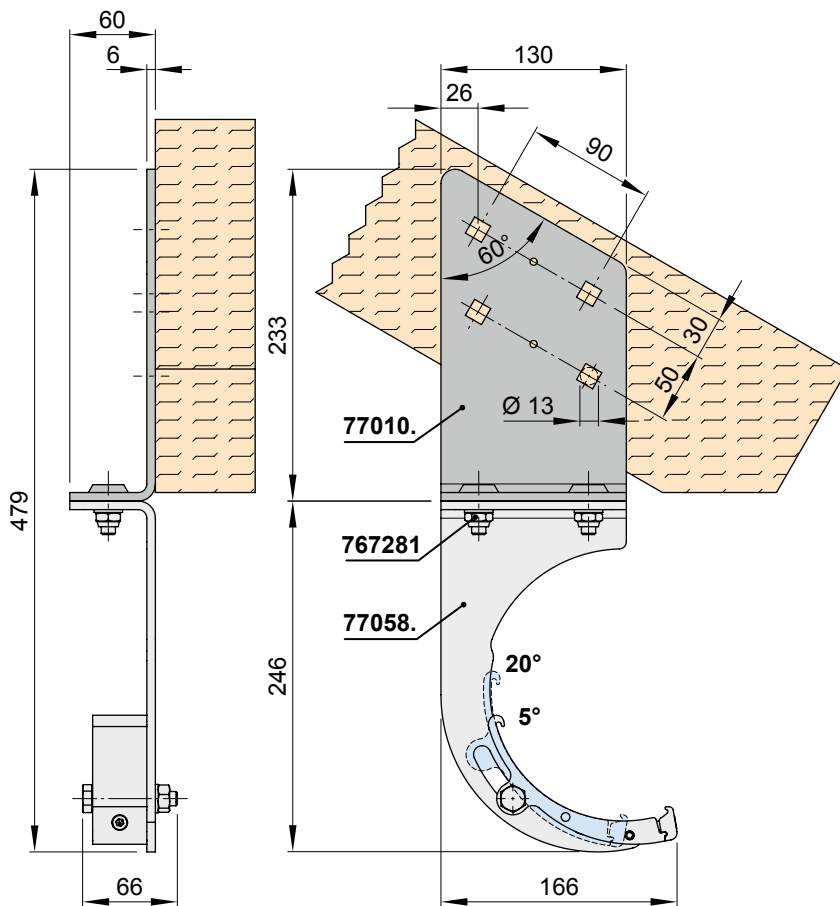
Y = Wymiar cofnięcia przedniej podpory min. 100 do maks.1000 mm

ZX = Wartość obliczeniowa dla wysokości montażu AH (135 mm)

wymiar w mm

01 Mocowanie krokwi

Wspornik krokwiowy

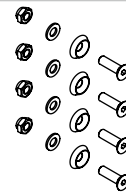


Wspornik krokwiowy

77010.

Wspornik dachowy
kasety prawy / lewyUstawienie nachylenia
5°-20°

77058.



Dodatki

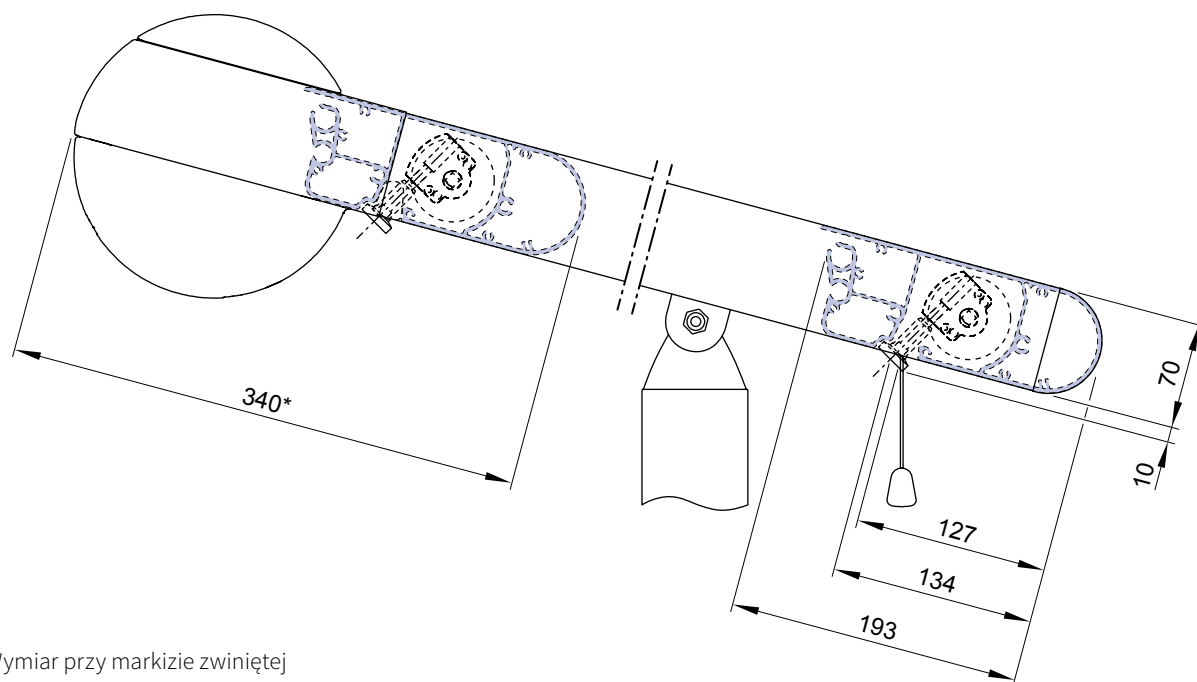
do dwóch wsporników
krokwiowych 77010.

767281

wymiar w mm

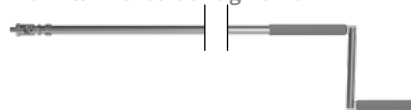
Zestawienie wymiarów Schattenplus

Napęd korba z magnetycznym łożyskiem przegubowym



* = Wymiar przy markizie zwiniętej

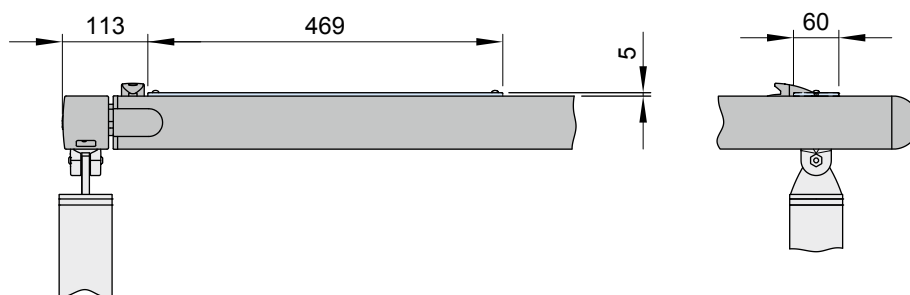
markilux korba do zaginania



z magnetycznym łożyskiem przegubowym do ręcznej obsługi Schattenplus.
Długości: standard 120 cm, opcjonalnie 160 cm, od 161 cm do maks.280 cm na zapytanie.
Numer katalogowy: 74271.

sundrive

Moduł solarny do silnika radiowego Schattenplus

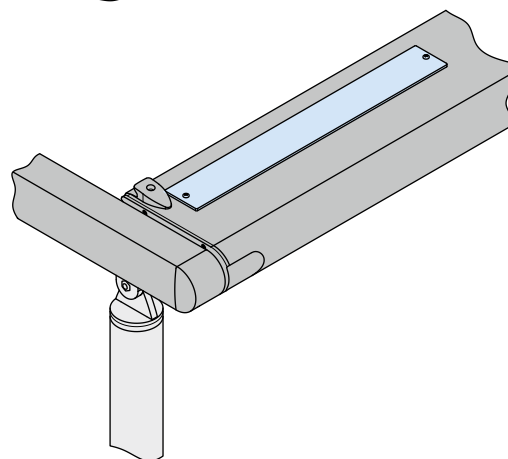


Dane techniczne moduł solarny

| | |
|-----------------------|---------------|
| Napięcie | maks. 21 V DC |
| Prąd | maks. 196 mA |
| Moc | 3,2 W |
| Rodzaj ochrony: | IP 44 |
| Wydajność akumulatora | 2200 mAh |

Dane techniczne silnik radiowy RTS 433 MHz

| | |
|---------------------|---------|
| Zasilanie napięciem | 12 V DC |
| Moc | 26 W |
| Rodzaj ochrony: | IP 44 |

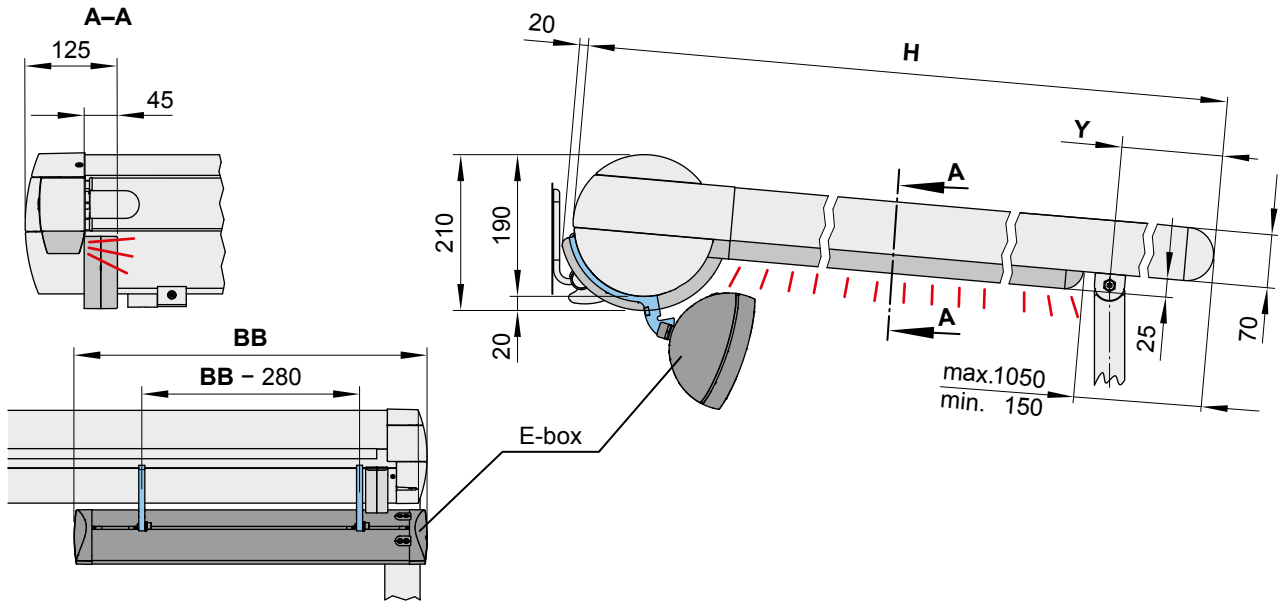


wymiar w mm

01 Zestawienie wymiarów warianty oświetlenia

Wariant 1: LED-Line na szynach prowadzących, elektronika w E-box-ie

02
03
04
05
06
07



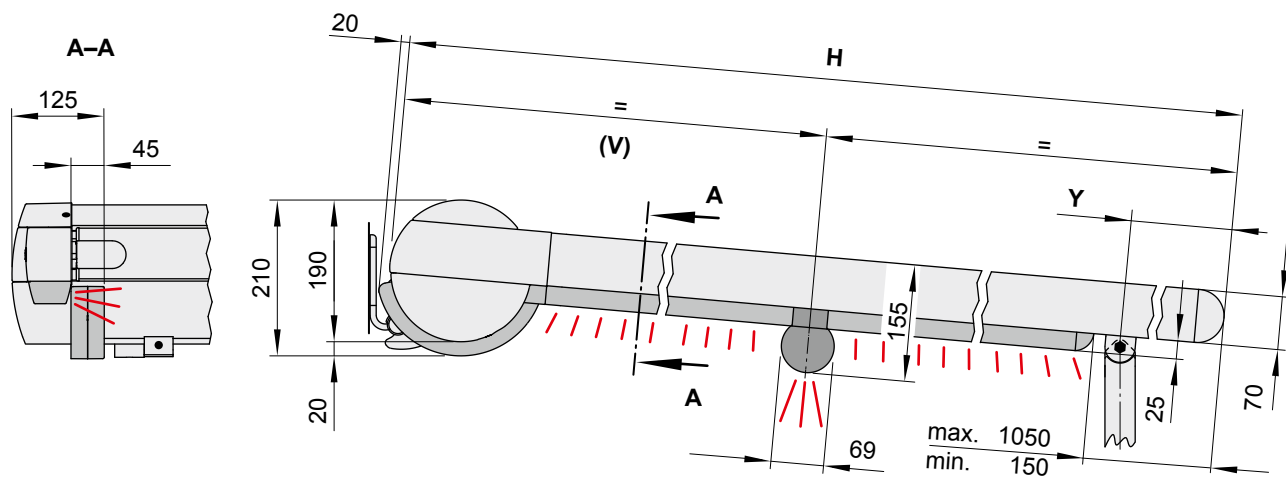
H = *Wymiar zamawiany* = wysięg

E-box = Patrz „E-box do elektroniki”

Y = Odległość środek podpory do przedniej ściany . Wymiar: min = 100 mm, maks = 1000 mm

Wariant 2: LED-Line w rurze wspornikowej poszycia, elektronika w rurze wspornikowej poszycia

Wariant 3: LED-Line w rurze wspornikowej poszycia oraz na szynach prowadzących, elektronika w rurze wspornikowej poszycia



H = *Zamawiany wymiar* = wysięg

V = Odległość od tylnego brzegu kasety do środka rury wspornikowej poszycia. Standard: centralnie ($H \div 2$).

Wymiar specjalny możliwy na zapytanie. Wymiar: min = 700 mm, maks = wys - 1590 mm

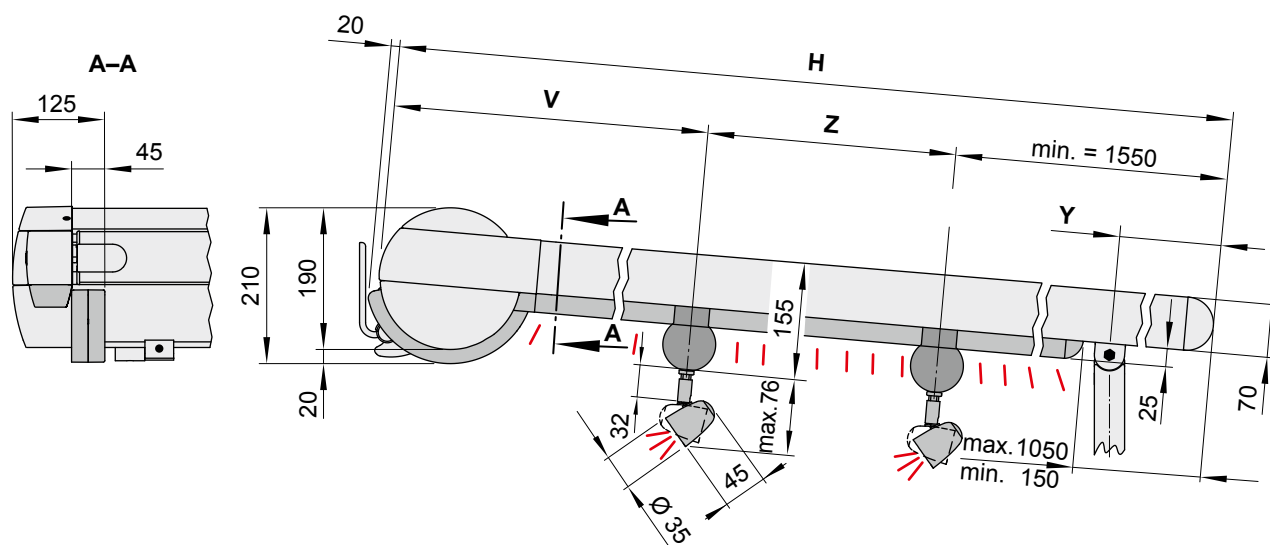
Y = Odległość środek podpory do ściany . Wymiar: min = 100 mm, maks = 1000 mm

wymiar w mm

01 Zestawienie wymiarów warianty oświetlenia

Wariant 7: LED-Spots na 2 rurach wspornikowych poszycia, elektronika w rurze wspornikowej poszycia

Wariant 8: LED-Spots na 2 rurach wspornikowych poszycia i LED-Line na szynach prowadzących, elektronika w rurze wspornikowej poszycia



H = *zamawiany wymiar* = wysięg

V = Odległość od tylnego brzegu kasety do środka rury wspornikowej poszycia (tylnej).

Wymiar: min = 700 mm, maks = wys - 2050 mm

Y = Odległość środek podpory do ściany . Wymiar: min = 100 mm, maks = 1000 mm

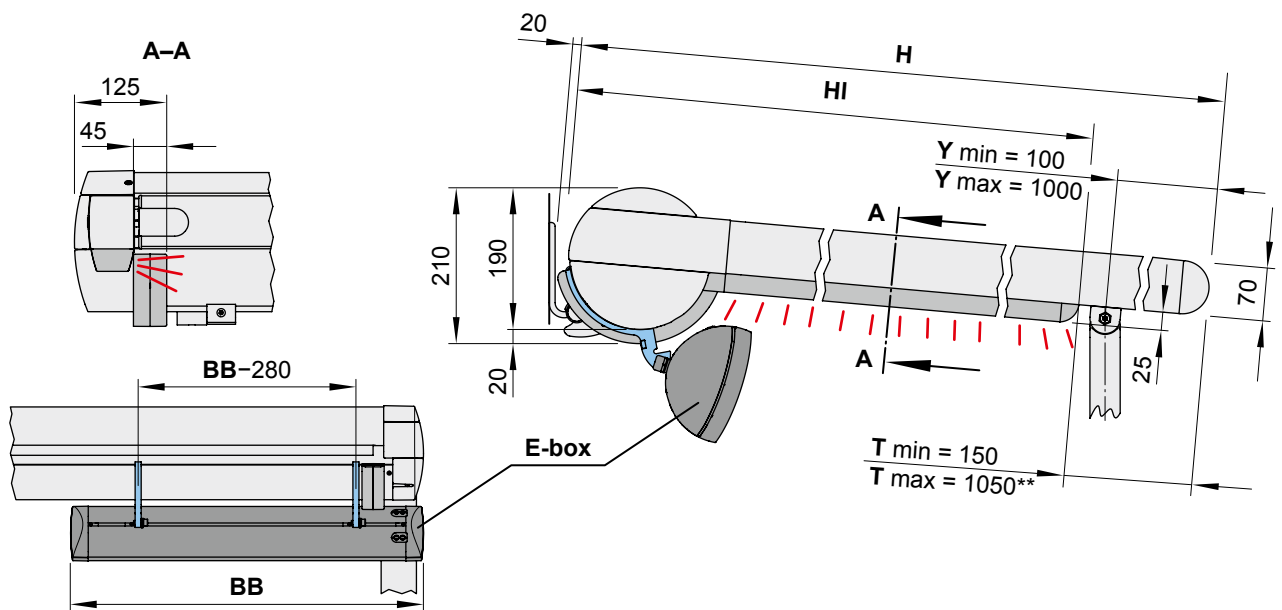
Z = Odległość między środkiem tylnej i przedniej rury wspornikowej poszycia.

Wymiar: min = 500 mm, maks = 2500 mm

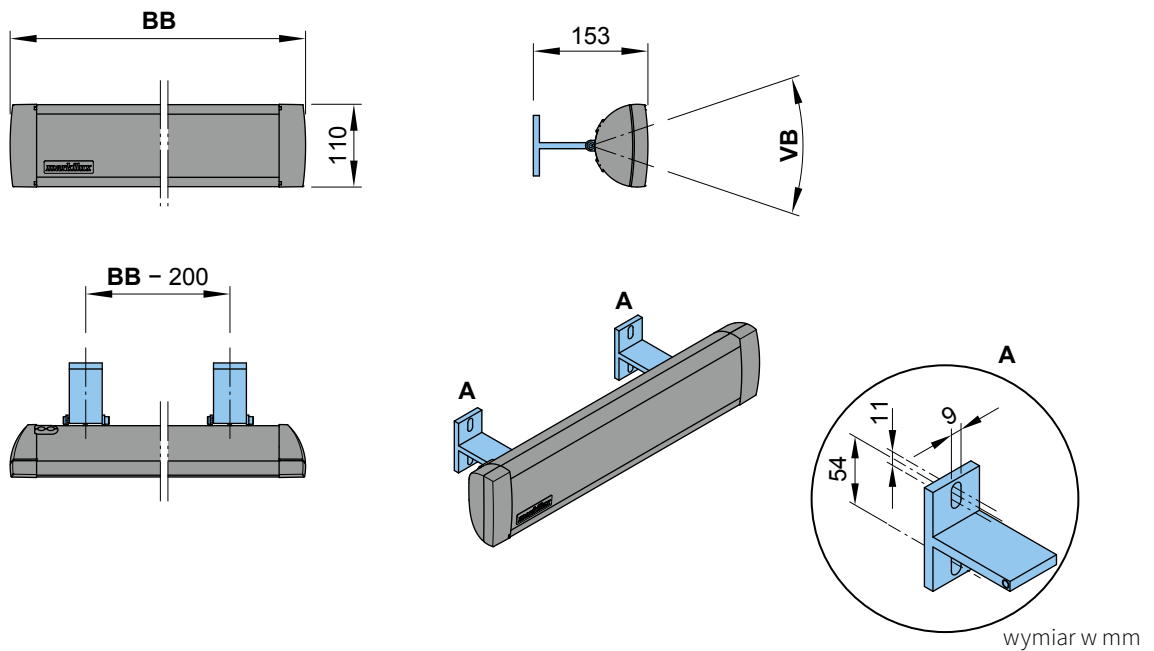
wymiar w mm

E-box do elektroniki

Przy markizach bez rury wspornikowej poszycia



Zestawienie wymiarów E-box



Wymiary minimalne E-box

| Technologia radiowa | 433 MHz RTS | | 868 MHz io | |
|---------------------|-------------|----------|------------|----------|
| | < 330 cm | ≥ 330 cm | < 330 cm | ≥ 330 cm |
| Wysięg H | | | | |

Warianty oświetlenia

| LED-Line na szynach prowadzących | E-box M 71850. BB = 500 mm | E-box G 71873. BB = 700 mm | E-box M 71850. BB = 500 mm |
|----------------------------------|----------------------------------|----------------------------------|----------------------------------|
| | | | |

Indywidualne stosowanie

E-box I
71851.
BB = indywidualnie

** = standard

BB = Szerokość zamawiana

E-box = w wymiarach M, G lub I

H = Wymiar zamawiany = wysięg

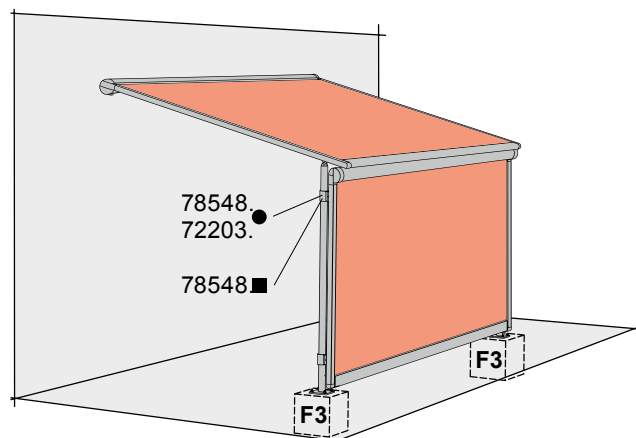
T = Wymiar wcięcia LED-Line

VB = Strefa regulacji

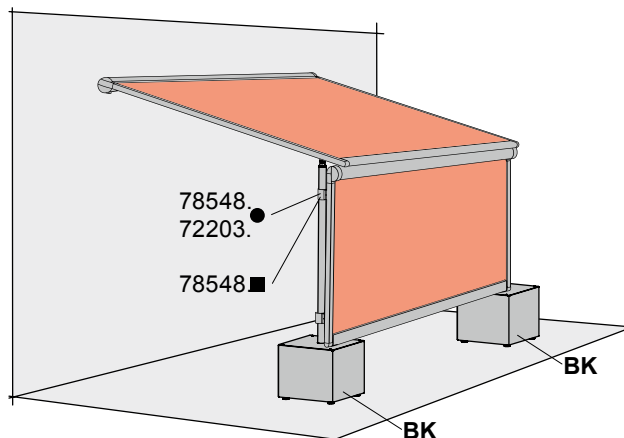
Y = Możliwy wymiar cofnięcia słupka

01 Możliwości kombinacji

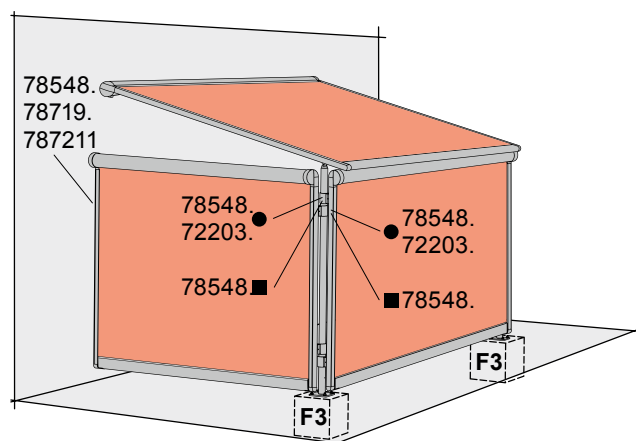
Przykład z markilux 776 tracifix / 876 tracifix (opcjonalnie z oknem panoramicznym)



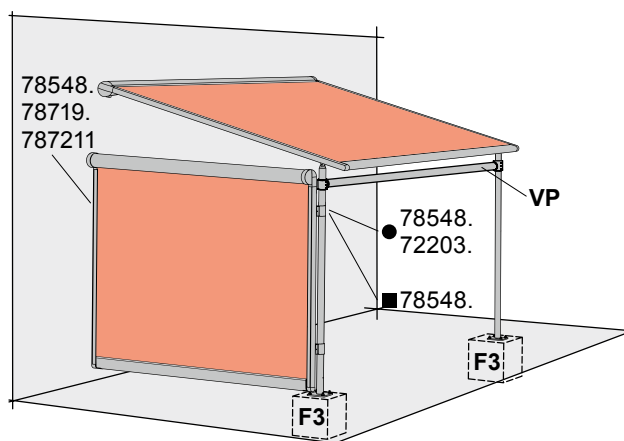
Pionowa markiza kasetowa z przodu



Pionowa markiza kasetowa z przodu ze skrzyniami obciążającymi



Pionowa markiza kasetowa z boku z pionową markizą kasetową z przodu



Pionowa markiza kasetowa z boku z profilem wzmacniającym

Uwaga: Boczna pionowa kasetka markizowa możliwa jest tylko wtedy, gdy pomiędzy słupkami zastosuje się profil wzmacniający (VP) lub pionową markizę kasetową.

Dalsze możliwości kombinacji

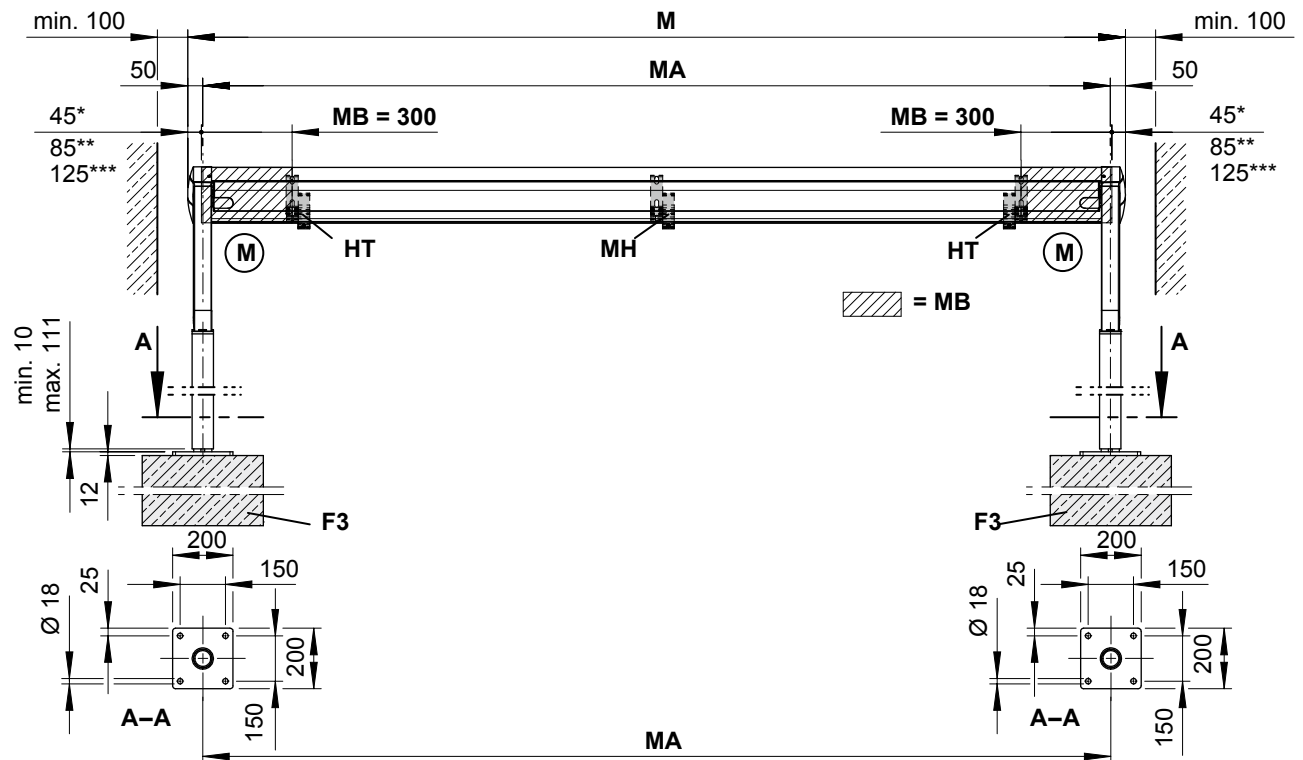
- markilux 790 (poszycie opcjonalnie z cięciem skośnym) z boku
- markilux 790 przód
- pergola na markilux syncra lub markilux construct
- więcej możliwości kombinacji na zapytanie

- 72203.** = Mocowanie słupka szyna prowadząca (słupki okrągły)
78548. = uchwyt szynowy płaski
78719. = Dodatkowy wspornik strona łożyska/przekładni/silnika
787211 = Osprzęt/dodatki do dwóch kątowników
BK = Skrzynie obciążeniowe (600mm × 600mm × 525 mm)

- F3** = fundament betonowy
VP = Profil wzmacniający
 ● = podpora okrągła
 ■ = podpora kwadratowa

Zestawienie wymiarów

Montaż niszowy



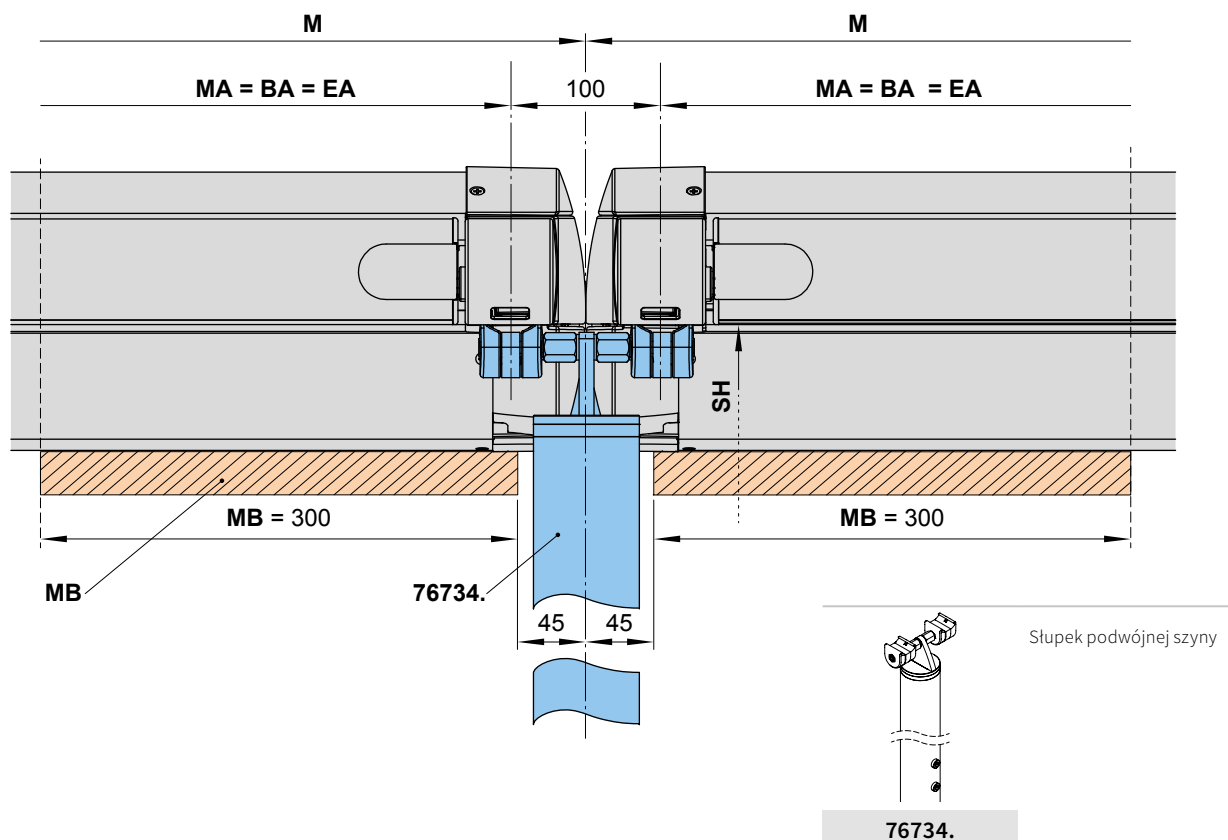
Wskazówka: przy montażu niszowym należy zachować odstęp od ściany minimum 100 mm do każdej strony markizy.

- * = Wymiar przy stronie silnika wyjście kabla tył (standard)
- ** = Wymiar po stronie silnika wyjście kabla dół (opcjonalnie)
- *** = Wymiar przy oświetleniu i kanale kabla
- F3 = Fundament betonowy. Patrz rozdział „Fundamenty betonowe”
- HT = Uchwyt
- M = szerokość markizy = MA + 10 cm
- (M) = strona napędowa silnik
- MA = *Zamawiany wymiar* = wymiar markizy = oś mocowania
- MB = obszar montażu uchwytów
- MH = Od szerokości 601 wymagany jest dodatkowy uchwyt ścienny (76063.)

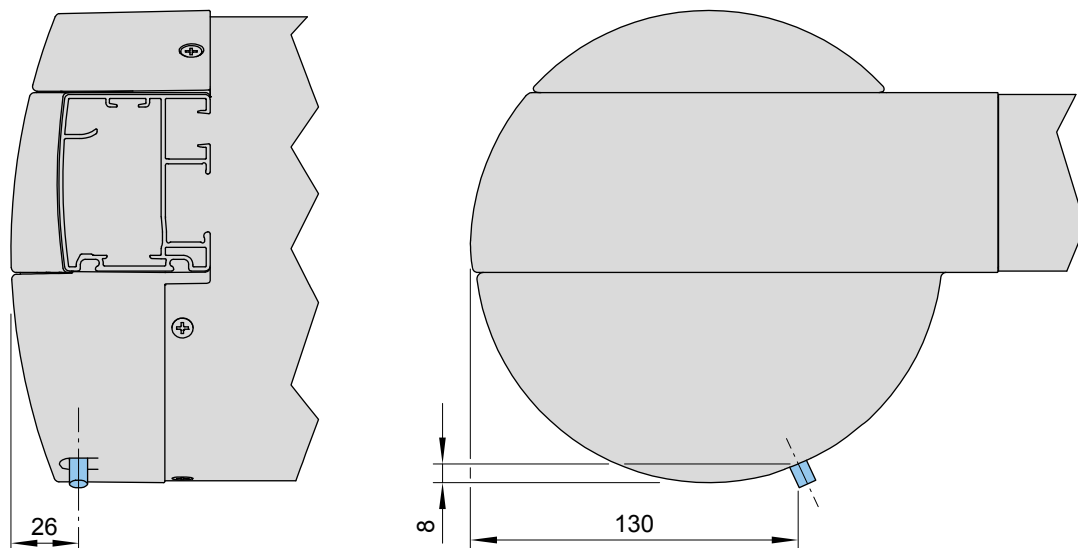
wymiar w mm

Zestawienie wymiarów, konsolle podwójnych szyn do markiz pojedynczych

01



Wyjście kabla przy silniku



76734. = Podpora podwójnej szyny

BA = oś montażowa

EA = Markiza pojedyncza

M = szerokość markizy = MA + 10 cm

MA = Zamawiany wymiar = wymiar markizy = oś mocowania

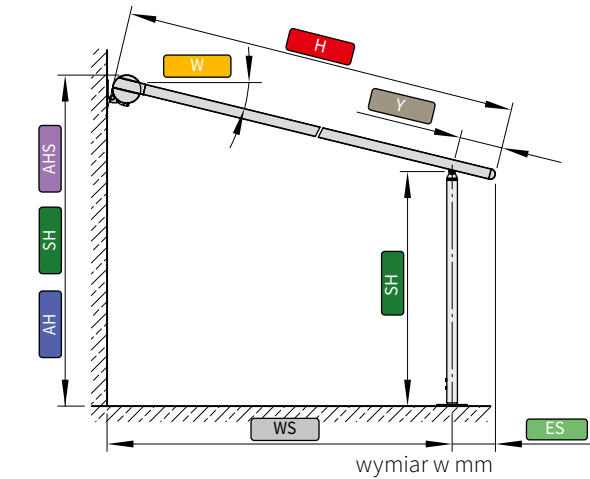
MB = obszar montażu uchwytów

wymiar w mm

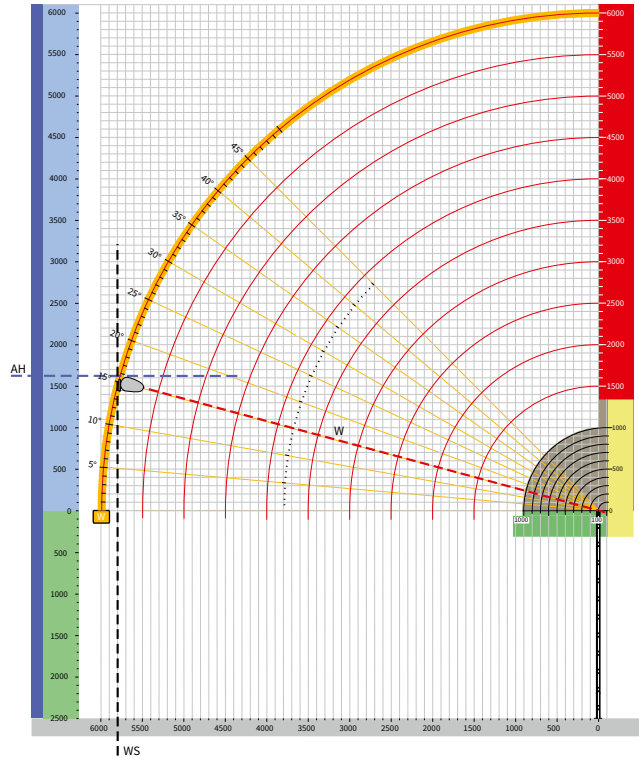
01 Ustalenie wysokości montażu, przykład

Przykład 1: podpory przednie maks. wysunięte, $Y = 100$ mm

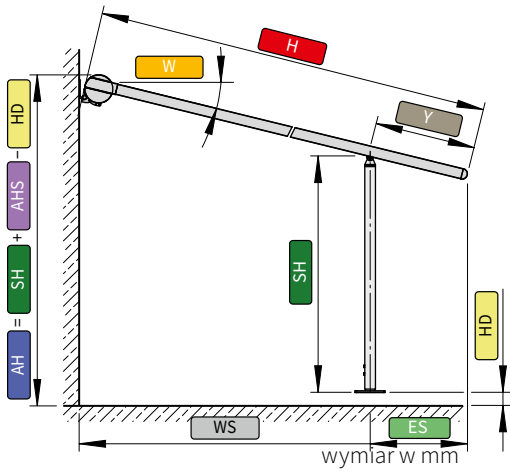
02
03
04
05
06
07



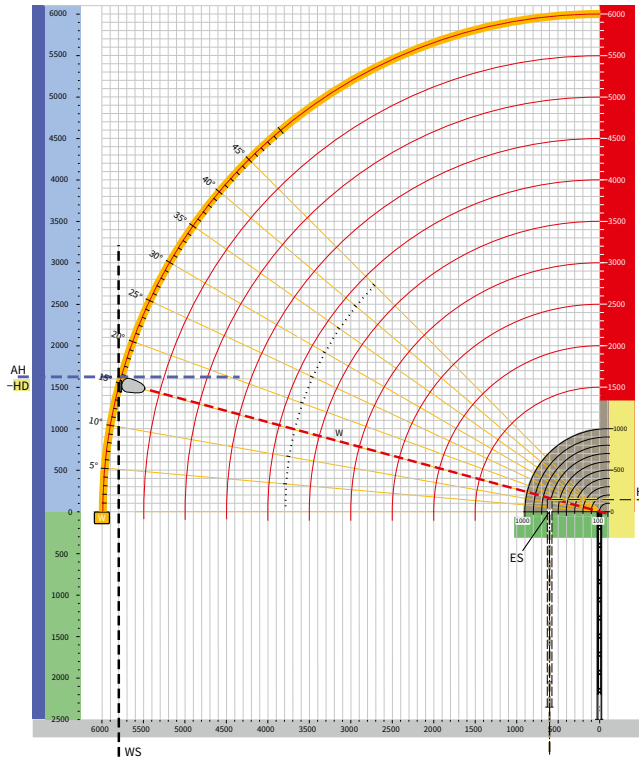
- ES = 100
- W = 15°
- H = 6000
- WS = 5800
- Y = 100
- SH = 2500
- AHS = 1620
- AH = SH + AHS = 2500 + 1620 = 4120



Przykład 2: podpory przednie przesunięte do tyłu, $100 \text{ mm} \leq Y \leq 1000 \text{ mm}$



- ES = 700
- W = 15°
- H = 6000
- WS = 5200
- Y = 700
- HD = 130
- SH = 2500
- AHS = 1620
- AH = SH + AHS - HD = 2500 + 1620 - 130 = 3990



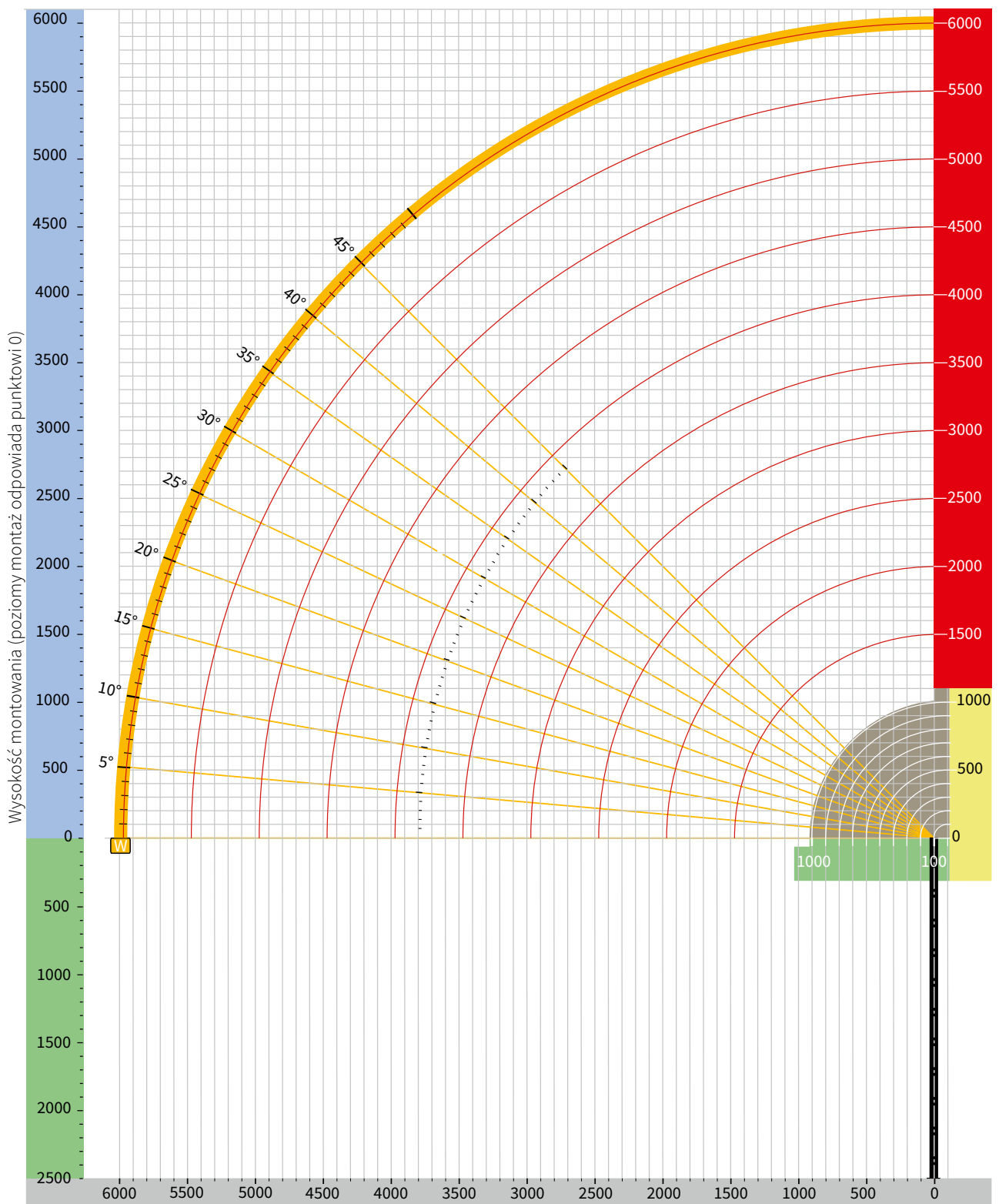
- ES = koniec szyny prowadzącej ↔ środek podpora
- W = Kąt nachylenia
- H = wysięg

- WS = odległość ściana ↔ podpora
- Y = wymiar cofnięcia przedniej podpora
- HD = różnica w wysokości montowania

- SH = wysokość podpora, standard 2500 mm,
- AHS = wysokość montowania od górnego brzegu podpora
- AH = wysokość montażu

Ustalenie wysokości montażu

Wzór rysunku



Informacja: Do ustalenia planu wymiarów w strefie fachowego partnerstwa online markiluxPRO do dyspozycji jest narzędzie obliczeniowe.

wymiar w mm

01

02

03

04

05

06

07