



Kasetowa z ramionami przegubowymi

markilux 6000

Designerska markiza kasetowa – indywidualna w kolorze i funkcji.
Różnorodność kombinacji optycznych i technicznych możliwości wyposażania
czyni tę markizę unikatową.



reddot design award
winner 2006



DESIGNPREIS
2007
NOMINEE

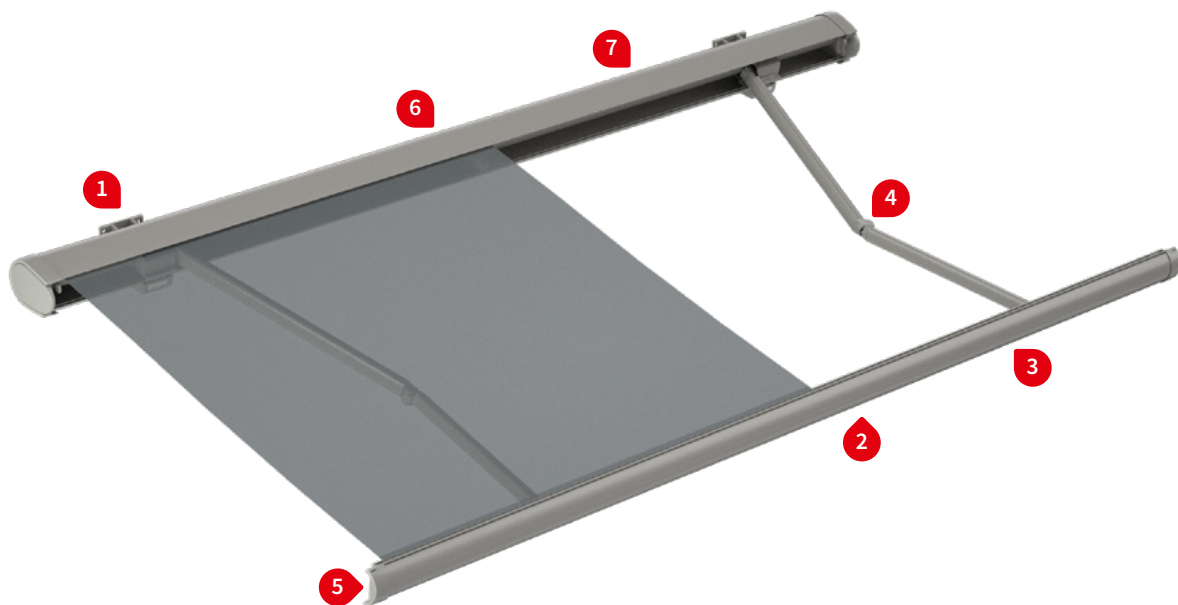
markilux.com

markilux

bezpieczne ponadczasowe piękne

Właściwości produktu

Klasa odporności na wiatr 2
Siła wiatru 5 → 28–37 km/h → 7,5–10,4 m/s



1) Mocowanie do ściany



1) Montaż do sufitu (stropu)



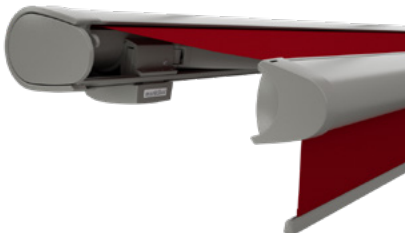
2) LED spots w profilu wysięgu¹⁾



3) Schattenplus¹⁾



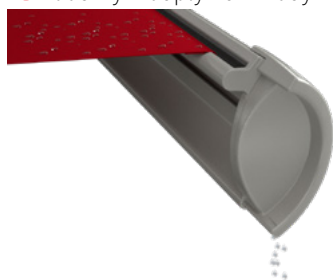
3) Schattenplus, faza rozkładania¹⁾



4) Ściągno Bionic i zakryte prowadzenie prądu w ramionach



5) Ukryta rynna z bocznym odpływem wody



6) Promiennik ciepła na obudowie¹⁾



7) Profil ochronny mocowany do ściany¹⁾



1) Wyposażenie opcjonalne

Właściwości produktu

Opis

- Wysokojakościowa, owalna, designerska markiza kasetowa, nagrodzona reddot design award.
- Szczególnie stabilna konstrukcja, stworzona do zacielenia dużych powierzchni.

Cechy szczególne

- Opcja Schattenplus do wysięgu 350 cm – zintegrowana, pionowa, osłona przed słońcem i spojrzieniami w profilu wysięgu, obsługa ręczna lub silnikowa
- Opcja regulowanego oświetlenia reflektorkami LED w profilu wysięgu – dla nastrojowej atmosfery wieczorem
- Opcja silnika silentec – wyraźna redukcja odgłosu podczas eksploatacji markizy
- Indywidualna możliwość kombinacji koloru markizy z komponentami bocznych markizy (ramy i lustra do kasety, zaślepek do profilu wysięgu)

Wymiary

- Kasety w wykonaniu standardowym: głębokość 255 mm, wysokość 165 mm
Kasety z Schattenplus: głębokość 317 mm, wysokość 165 mm (bez konsoli)
- Markiza pojedyncza: minimalna szerokość 205 cm przy najmniejszym wysięgu 150 cm, maksymalna szerokość 700 cm przy największym wysięgu 400 cm
- Dostępna również jako markiza łączona

Wałek poszycia i boczne łożysko

- Wałek okrągły Ø 85 mm z rowkiem, stal ocynkowana – doskonała stabilność, także przy bardzo szerokich markizach zapewnia optymalny stan poszycia
- Pokrywa boczna kasety z aluminium malowana proszkowo

Profile markiz

- Aluminium tłoczone, w jakości fasadowej malowane proszkowo
- Kasety dwuczęściowa ze zintegrowaną osłoną poszycia – optymalna osłona poszycia markizowego przed warunkami atmosferycznymi
- Półokrągły profil wysięgu ze zintegrowaną rynną

Ramiona przegubowe

- Profile z aluminium tłoczonego, w jakości fasadowej malowane proszkowo
- Części przegubowe z aluminium kute na prasach – przez to ramiona szczególnie odporne na złamanie
- Elementy łączące ze stali szlachetnej, umieszczone w krytych teflonem tulejach z brązu – praktycznie bez potrzeby konserwacji, ciche i odporne na zużycie
- Przekierowanie siły napinania poszycia dzięki innowacyjnemu ścięgnu Bionic w środkowym przegubie, bardzo odporne na rozzerwanie włókno high-tech – o niewielkim tarciu, ciche, niepodatne na korozję i odporne na promieniowanie UV, testowane przez Instytut Fraunhofer

Pokrywy boczne

- Boczki kasety z wysokiej jakości tworzywa sztucznego, składające się z ramy i lustra
- Rama malowana proszkowo lub chromowana; lustro malowane proszkowo lub siatka ze stali szlachetnej
- Zaśleпки końcowe do profilu wysięgu i rury nośnej z wysokiej jakości tworzywa sztucznego, malowane proszkowo lub chromowane na połysk, z odpływem wody

Uchwyt

- Mocowanie ściienne, mocowanie dachowe, mocowanie krokwiowe
- Aluminium tłoczone, malowane proszkowo
- Konsoly z eleganckimi pokrywami z tworzywa sztucznego, malowane proszkowo
- Strefa regulacji nachylenia 5°–35° lub 36°–70°, regulacja stopniowa
- Dostępne płyty dystansowe oraz dodatki

01 **Kolory konstrukcji i kap boczných**02 **Kolory markiz markilux bez dopłaty**

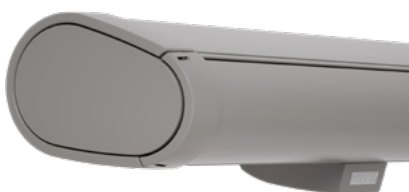
03 Biel komunikacyjna RAL 9016

04 Białe aluminium RAL 9006

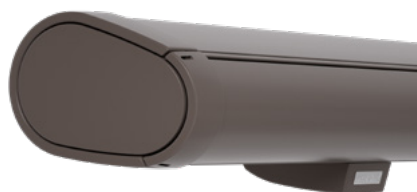
05 Szaro-brunatny – podobny do RAL 8019



09

10 Kremowo biały strukturalny 5233 ¹⁾11 Szaro kamienny metalik 5215 ¹⁾12 Antracytowy metalik 5204 ¹⁾

16

17 Havanna brąz-strukturalny 5229 ¹⁾

19 Ramka chromowana

20 Boczek z siatką ze stali szlachetnej

21 Ramy w połyskującym chromie
boczek z siatką ze stali szlachetnej

Przykłady kombinacji z kolorem stelaża szaro kamienny metalik 5215 – możliwe z każdym kolorem stelaża.

Powłoka specjalna

Kolor specjalny wg RAL za dopłatą – kolory matowe, metalik i perłowe oraz inne systemy kolorów (DB, Tiger etc.) na zapytanie. Wszystkie farby stelażowe dostępne także z podwyższoną ochroną antykorozyjną za dopłatą.

1) Farba strukturalna

Możliwe są odstępstwa kolorystyczne od prezentowanych zdjęć i rysunków.

Wymiary i możliwości wyposażenia

Markiza pojedyncza

Rozmiar zamawiany	Szerokość markizy										Minimalna szerokość markizy				
	250	300	350	400	450	500	550	600	650	700 ²⁾	silnik			Korba	
	205	251	301	351	401	451	501	551	601	651					
	250	300	350	400	450	500	550	600	650	700					
H	150	3)									218	205	—	218	205
	200	—	3)								268	255	—	268	255
	250	—	—	3)							318	305	—	318	305
	300	—	—	—	3)						368	355	—	368	355
	350	—	—	—	—	3)				2) 3) 4)	418	405	647	418	405
	400 ^{1) 2)}	—	—	—	—	—	3)				468	455	697	—	—

wvmiar w cm

1) = Schattenplus niedostępny

2) = Dostępne tylko z napędem silnikowym (dopłata)

3) = Zwracać uwagę na szerokości minimalne!

4) = Przy wysięgu 350 cm i szerokości markizy 647–655 cm: montaż zaślepek kryjących do konsoli dachów- i krokwi niemożliwy

H = Wysięg

	= 2 ramiona przegubowe, 2 konsole
	= 2 ramiona przegubowe, 3 konsole
	= 2 ramiona przegubowe, 3 konsole, 1 łożysko Rolltex
	= 3 ramiona przegubowe, 4 konsole, 2 łożyska Rolltex

= 2 ramiona standardowe

= 2 ramiona specjalne (za dopłatą)

= 3 ramiona standardowe

Napęd

	Standart	opcjonalnie
Korba ręczna	✓	—
Korba ręczna ze wspomaganie	—	✓
Silnik standardowy	—	✓
Silnik silentec (opcjonalnie z zewnętrznym odbiornikiem radiowym io / RTS) ¹⁾	—	✓
Silnik radiowy 868 MHz io	—	✓
Silnik radiowy 433 MHz RTS	—	✓
Silnik radiowy 433 MHz RTS z awaryjną korbą ręczną ¹⁾	—	✓

1) Do markiz z maks. 2 ramionami przegubowymi

Markiza łączona (tylko z napędem silnikowym)¹⁾

2 pola, 1 silnik, szerokość całkowita maks. 1390 cm
3 pola, 1 silnik, szerokość całkowita maks. 1800 cm
Maksymalny wysięg (zależnie od szerokości) 400 cm
roleta szczelinowa
Opcjonalnie poszycie ciągłe (maks. 2 pola / wysięg 350 cm / 15° nachylenie – bez wewnętrznej ostony, niemożliwy Schattenplus)

1) Uwaga – ważne informacje szczegółowe patrz rozdział „Informacje ogólne”, dział „Markiza łączona”

Poszycie markizy

	numer deseni	Standart	opcjonalnie
sunvas	301.. / 309..–315..	✓	—
perla	370 ..	—	✓
sunsilk	324.. / 325.. / 328.. / 369..	✓	—
perla FR	374.. / 375..	—	✓
perfortex	331.. / 332..	—	—
transolair	338..	—	—
vuscreen Alu	317..	—	—
Soltis Perform 92	92-20..	—	—
Screen włókno szklane	272..	—	—
Falbana, wysokość 20 cm		—	✓

Schattenplus^{1) 2)}

	Standart	opcjonalnie
Wysokość 210 cm		
Wysięg markizy maksymalnie 350 cm		
Korba ręczna	✓	—
Silnik standardowy	—	✓
Silnik radiowy 868 MHz io	—	✓
Silnik radiowy 433 MHz RTS	—	✓
Poszycie sunvas / sunsilk / transolair / vuscreen alu ³⁾		

1) Przy markizach łączonych (2 pola) napęd Schattenplus następuje za pomocą dwóch przekładni/silników (zewnętrznie z lewej i prawej)

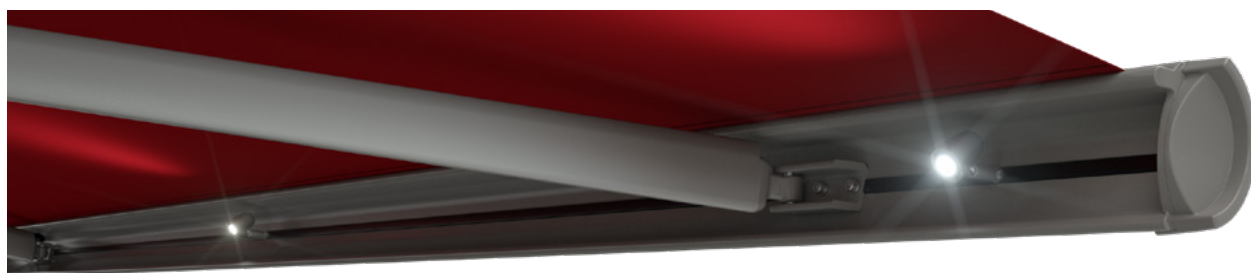
2) Schattenplus tylko z tkanin szerokich bezszwowych możliwy (szerokość tkaniny > 120 cm) lub z tkaniny z dwóch łączonych poprzecznie pasów uni dessin (szer. tkaniny 120 cm).

3) vuscreen alu: Maksymalna wysokość 170 cm

01	Wyposażenie dodatkowe
02	Schattenplus, silnikowo lub ręcznie
03	Reflektorki LED w profilu wysięgu
04	Falbana
05	Zabezpieczenie przed wyrwaniem do kasety
06	Profil ochronny mocowany do ściany
07	Promiennik ciepła 2000 W / 2500 W
08	Promiennik ciepła 2500 W ze zintegrowanym odbiornikiem radiowym 868 MHz radio io
09	Sterowanie automatyczne (słońce, wiatr, deszcz)
10	Szczegółowe informacje patrz rozdział „Wyposażenie specjalne”

Mocowania	
Konsola ścienna 180 mm, 5°–35°	74909.
Konsola ścienna 180 mm, 36°–70°	74928.
Płyta mocująca A 430 × 160 × 12 mm	75328.
Płyta mocująca B 300 × 400 × 12 mm	75327.
Uchwyt dystansowy 80–300 mm	77970.
Konsola stropowa 130 mm, 5°–35°	74903.
Konsola stropowa 130 mm, 36°–70°	74905.
Konsola krokwiowa 130 mm, 5°–35°, nakładka 150 mm	74944.
Konsola krokwiowa 130 mm, 5°–35°, nakładka 270 mm	74970.
Nakładka i kątownik do montażu krokwiowego, niemalowane, nakładka 500 mm	741290
Dodatkowa nakładka 260 × 60 × 12 mm do konsoli krokwiowej	75383.

markilux LED spots



Obrotowe LED spots w masywnej obudowie z aluminium



Stopniowe nastawianie jasności



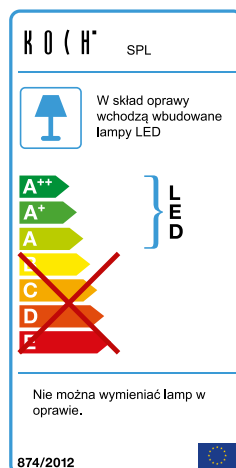
Komfortowa obsługa radiowa pilotem



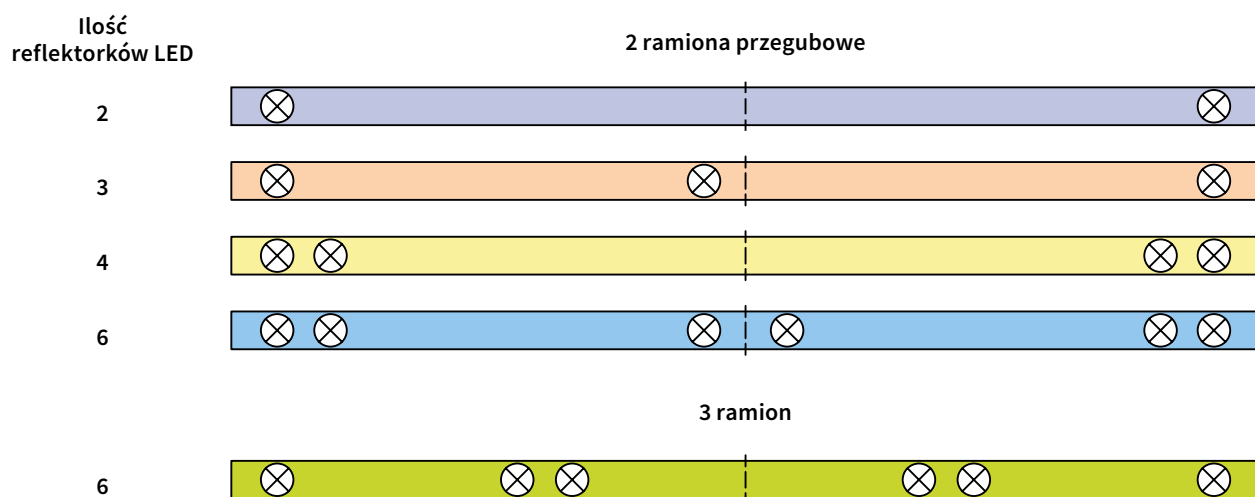
Dane techniczne:

Napięcie zasilania	230 V, 50 Hz
Moc reflektorka LED	5 W
Żarówki	LED (12 V)
Liczba transformatorów	1 sztuka
Odcień światła	2700 K
Klasa ochronna IP	IP 44
Żywotność	ca. 20.000 h

Sterowanie	Standart	opcjonalnie
Sterowanie wł / wył	—	✓
Funkcja przyciemniania radio io 868 MHz	✓	—
Funkcja przyciemniania radio RTS 433 MHz	—	✓



Rozmieszczenie LED spots w profilu wysięgu



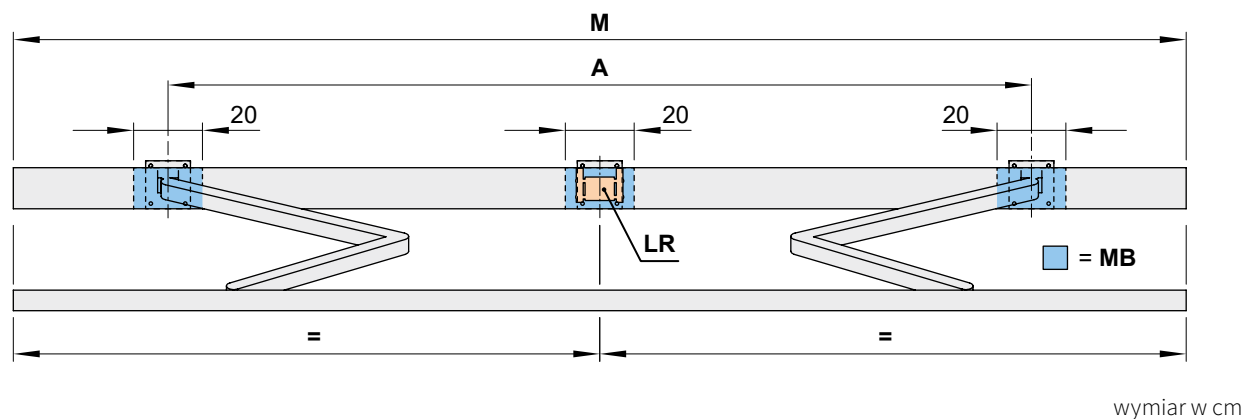
Ilość i układ reflektorków LED w profilu wysięgu

Szerokość markizy	Wysięg					
	150	200	250	300	350	400
238-250	2	—	—	—	—	—
251-277	—	—	—	—	—	—
278-287	3	—	—	—	—	—
288-300	3	2	—	—	—	—
301-317	—	—	—	—	—	—
318-337	3	3	—	—	—	—
338-387	3	3	2	—	—	—
388-400	3	3	2	2	—	—
401-437	3	3	3	2	—	—
438-450	3	3	3	2	2	—
451-457	6	6	—	—	—	—
458-500	6	6	6	6	4	—
501-507	—	—	—	—	—	—
508-517	6	6	6	6	6	—
518-550	6	6	6	6	6	4
551-557	—	—	—	—	—	—
558-562	6	6	6	6	6	—
563-600	6	6	6	6	6	6
601-650	6	6	6	6	—	—
651-657	6	6	6	—	—	—
658-687	6	6	6	6	—	—
688-700	6	6	6	6	6	—

wymiar w cm

Obszar montażu konsoli

Markiza z 2 ramionami przegubowymi



wymiar w cm

		Szerokość markizy								
		250	300	350	400	450	500	550	600	650
Rozmiar zamawiany		205	251	301	351	401	451	501	551	601
		250	300	350	400	450	500	550	600	650
		Pozycja ramienia A								
H	150	184 ²⁾	210 ¹⁾	260	300	340	390	440	490	510
	200	—	234 ²⁾	260 ¹⁾	300	340	390	440	490	510
	250	—	—	284 ²⁾	300 ¹⁾	340	390	440	490	510
	300	—	—	—	334 ²⁾	340 ¹⁾	390	440	490	510
	350	—	—	—	—	384 ²⁾	390 ¹⁾	440	490	—
	400	—	—	—	—	—	434 ²⁾	445 ¹⁾	490 ¹⁾	—
BHT		Ilość uchwytów środków mocujących								
W	18	2 8					3 12			
BP		A 2 16				B 2 8		A 2 16		B 2 8
DP		—					1			
DA / DE	13	2 8			2 6		3 12		3 9	

wymiar w cm

Jeśli umieszczenie uchwytów według tabeli nie jest możliwe, proszę podać wymiary przy wysłaniu zlecenia.

1) = Markiza łączona z roletą szczelinową dostępna przy szerokościach pośrednich na zapytanie

2) = Zwracać uwagę na szerokości minimalne! Rozmiar **A** tylko do ramion standardowych!

Przy ramionach specjalnych: **A** minus 13 cm. Markiza łączona niedostępna z roletą szczelinową.

A = Pozycja ramienia

BHT = Szerokość uchwytu

BP = Płyta mocująca A lub B, obszar montażu przy ramieniu przegubowym

DA = Konsola krokwiowa

DE = Konsola stropowa

DP = Płyta dystansowa 74989., obszar montażu przy łożysku Rolltex z użyciem płyty mocującej A lub B

H = *Zamawiany wymiar* = wysięg

LR = łożyska Rolltex

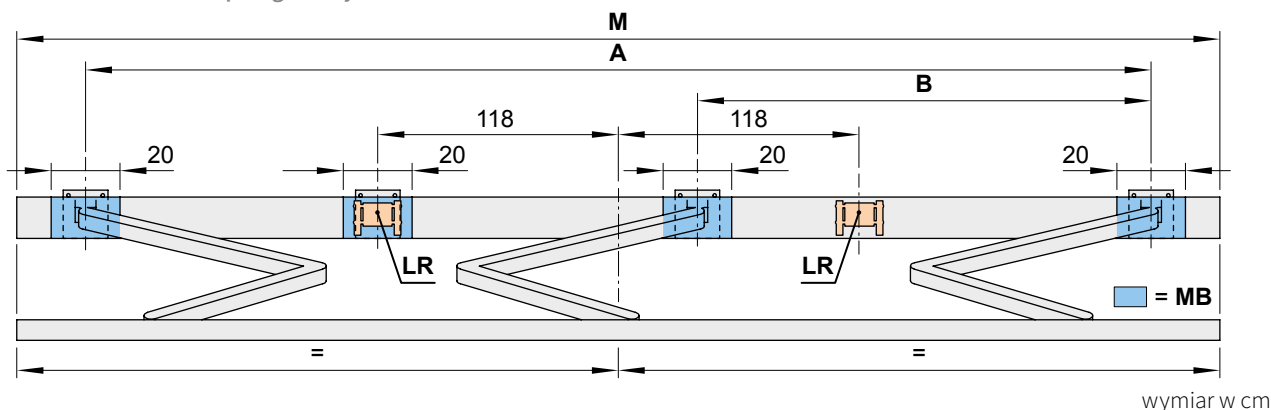
M = *Zamawiany rozmiar* = szerokość markizy

MB = obszar montażu konsoli

W = Konsola ścienna

Obszar montażu konsoli

Markiza z 3 ramionami przegubowymi



		Szerokość markizy			
		650		700	
Rozmiar zamawiany		601			651
		650			700
		Pozycja ramienia			
		a	B	a	B
H	150	—	—	600	265
	200	—	—	600	240
	250	—	—	600	230
	300	—	—	610	230
	350	613 ¹⁾	230 ¹⁾	626 ¹⁾ / 646 ^{1) 3)}	230
400	—	—	665 ²⁾	230 ²⁾	
BHT		Ilość uchwytów środków mocujących			
W	18	4 16			
BP		A 3 24 B 3 12			
DP		1			
DA / DE	13	4 16 4 12			

wymiar w cm

Jeśli umieszczenie uchwytów według tabeli nie jest możliwe, proszę podać wymiary przy wysłaniu zlecenia.

1) = Markiza łączona niedostępna z roletą szczelinową

2) = Zwracać uwagę na szerokości minimalne! Niedostępna jako markiza łączona

3) = Rozmiar przy markizie z LED spots

A, B = Pozycja ramienia

BHT = Szerokość uchwytu

BP = Płyta mocująca A lub B, obszar montażu przy ramieniu przegubowym

DA = Konsola krokwiowa

DE = Konsola stropowa

DP = Płyta dystansowa 74989., obszar montażu przy łożysku Rolltex z użyciem płyty mocującej A lub B

H = Zamawiany wymiar = wysięg

LR = łożyska Rolltex

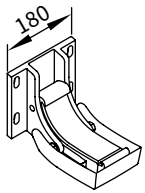
M = Zamawiany rozmiar = szerokość markizy

MB = obszar montażu konsoli

W = Konsola ścienna

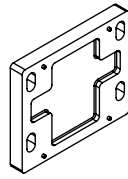
01 **Mocowanie do ściany**

02 **Montowanie i akcesoria**



Konsola ścienna
180 mm
5°-35°

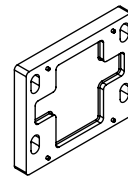
05 **74909.**



Płytki dystansowa
ścienna
180 × 150 × 20 mm

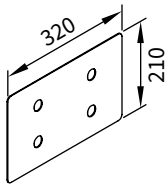
Uwaga!
maks. dystans = 200 mm

749881



Płytki dystansowa
ścienna
180 × 150 × 12 mm

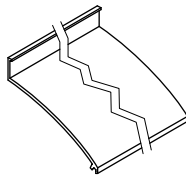
74989.



Blacha osłonowa
do płyty dystansowej
i uchwytów dystanso-
wych przy ociepleniu

320 × 210 × 2 mm

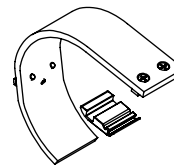
71842.



Profil ochronny mocowa-
ny do ściany

Dłużycza

77780.

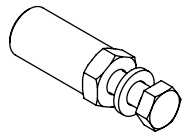


zabezpieczenie wiatrowe
przed wyrwaniem 6000

Uwaga! Zalecenie
dla usytuowania wietrzne-
go.

do stosowania niezależnie
od rodzaju montażu.

79504.

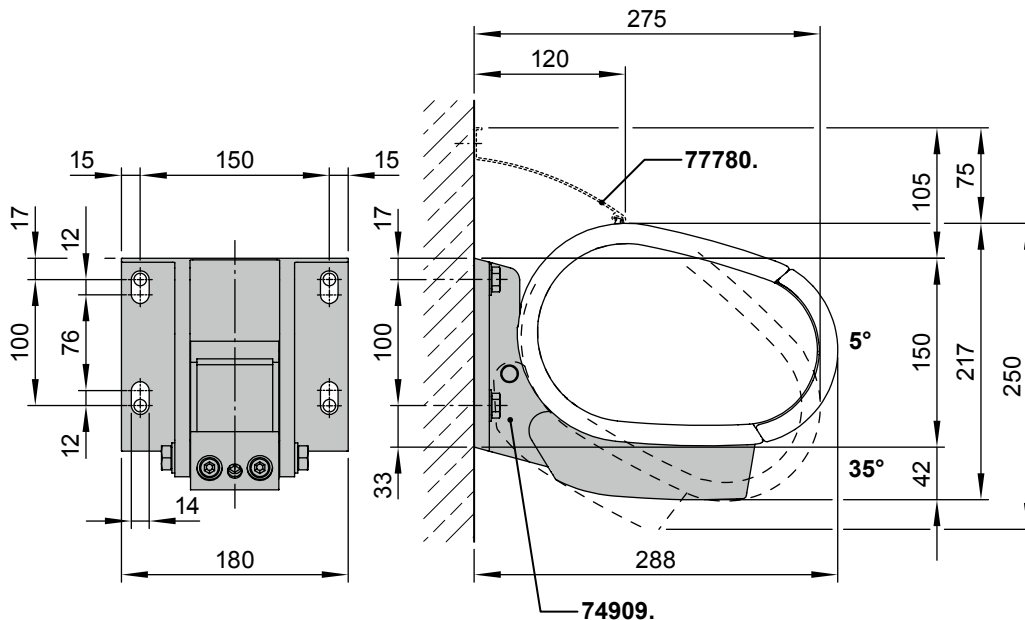


Redukcja

Pakiet 10 sztuk

M 16 → M 12 | M 16 → M 10 | M 12 → M 10 | M 10 → M 10

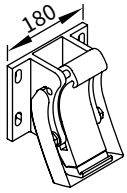
06 **Mocowanie ścienne, nachylenie 5°-35°**



wymiar w mm

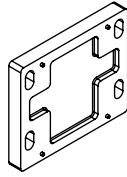
Mocowanie do ściany

Montowanie i akcesoria



Konsola ścienna
180 mm
36°-70°

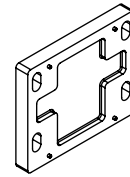
74928.



Płytki dystansowa
ścienna
180 × 150 × 20 mm

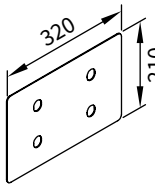
Uwaga!
maks. dystans = 200 mm

749881



Płytki dystansowa
ścienna
180 × 150 × 12 mm

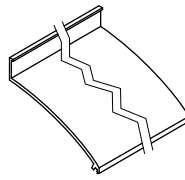
74989.



Blacha osłonowa
do płyty dystansowej
i uchwytów dystanso-
wych przy ociepleniu

320 × 210 × 2 mm

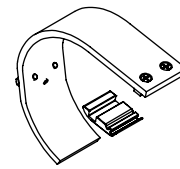
71842.



Profil ochronny mocowa-
ny do ściany

Dłużycza

77780.

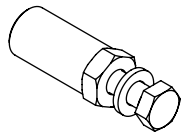


zabezpieczenie wiatrowe
przed wyrwaniem 6000

Uwaga! Zalecenie
dla usytuowania wietrzne-
go.

do stosowania niezależnie
od rodzaju montażu.

79504.

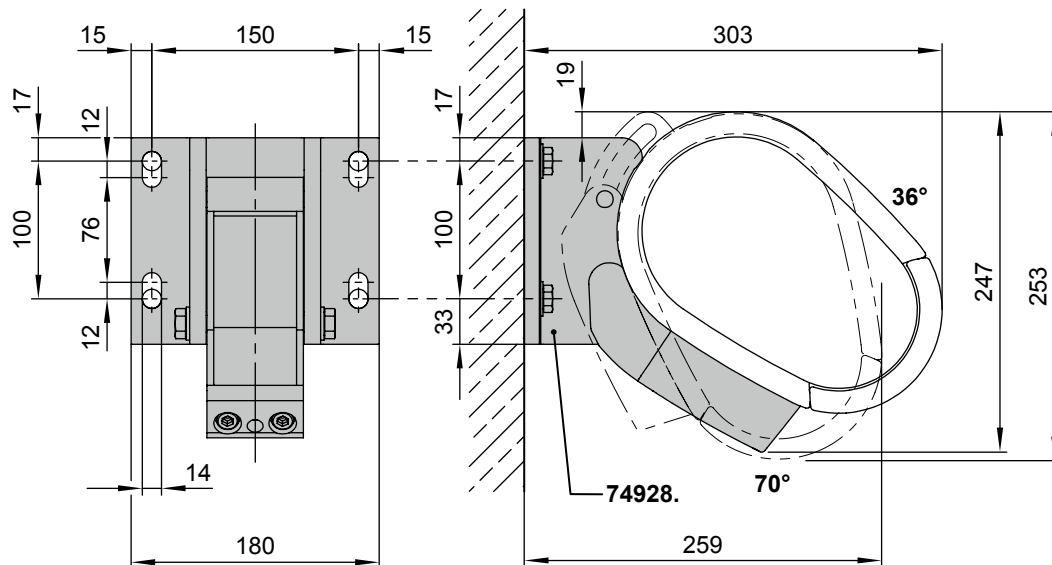


Redukcja

Pakiet 10 sztuk

M 16 → M 12 | M 16 → M 10 | M 12 → M 10 | M 10 → M 10

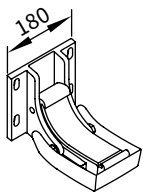
Mocowanie ścienne, nachylenie 36°-70°



wymiar w mm

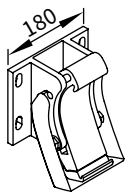
Mocowanie do ściany z płytą mocującą A

Montowanie i akcesoria



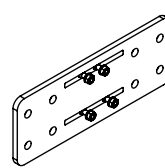
Konsola ścienna
180 mm
5°-35°

74909.



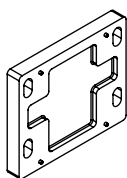
Konsola ścienna
180 mm
36°-70°

74928.



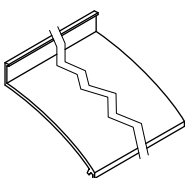
Płyta mocująca A
430 × 160 × 12 mm

75328.



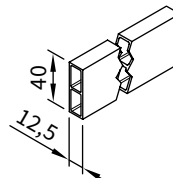
Płytki dystansowa
ścienna
180 × 150 × 12 mm

74989.



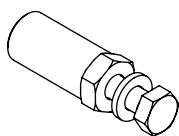
Profil ochronny mocowa-
ny do ściany
Dłużycza

77780.



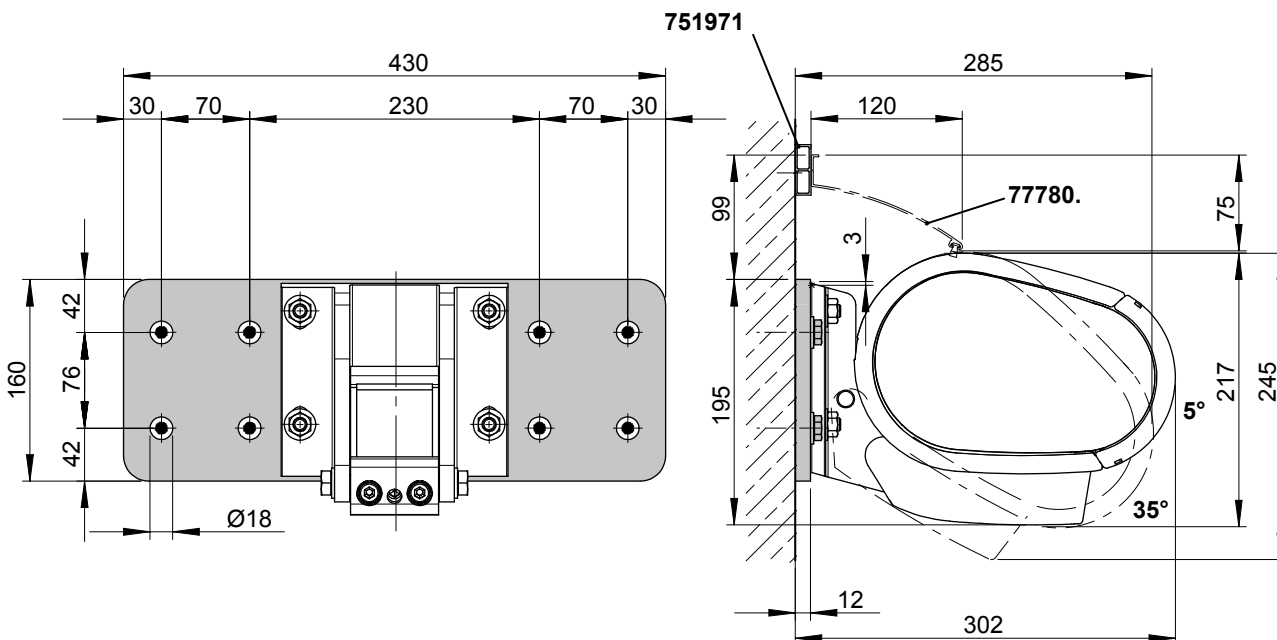
Listwa dystansowa do
profilu ochronnego
ściennego
Dłużycza

751971



Redukcja
Pakiet 10 sztuk

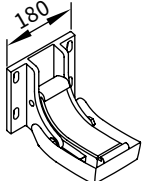
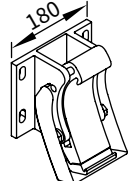
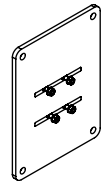
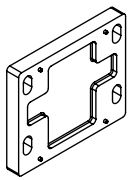
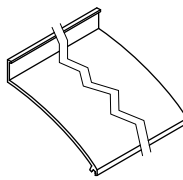
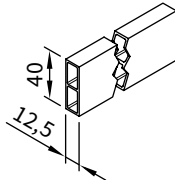
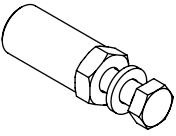
M 16 → M 12 | M 16 → M 10 | M 12 → M 10 | M 10 → M 10

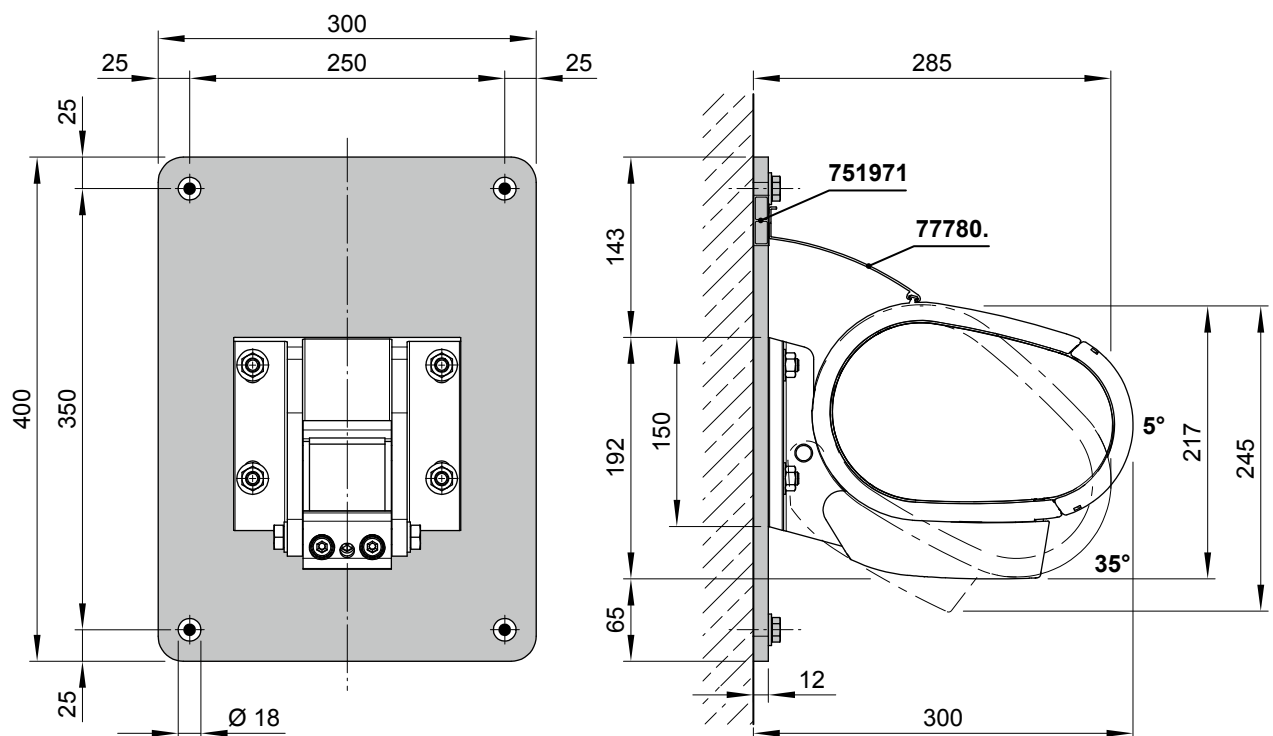


wymiar w mm

Mocowanie do ściany z płytą mocującą B

Montowanie i akcesoria

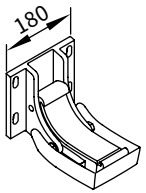
 <p>Konsola ścienna 180 mm 5°-35°</p> <p>74909.</p>	 <p>Konsola ścienna 180 mm 36°-70°</p> <p>74928.</p>	 <p>Płyta mocująca B 300 × 400 × 12 mm</p> <p>75327.</p>
 <p>Płytkę dystansową ścienną 180 × 150 × 12 mm</p> <p>74989.</p>	 <p>Profil ochronny mocowa- ny do ściany Dłużycza</p> <p>77780.</p>	 <p>Listwa dystansowa do profilu ochronnego ściennego Dłużycza</p> <p>751971</p>
 <p>Redukcja Pakiet 10 sztuk</p> <p>M 16 → M 12 M 16 → M 10 M 12 → M 10 M 10 → M 10</p>		



wymiar w mm

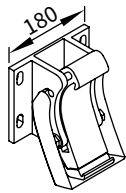
01 **Mocowanie ściennie z uchwytemi dystansowymi**

02 **Montowanie i akcesoria**



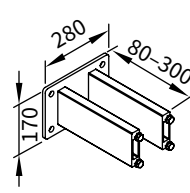
Konsola ścienna
180 mm
5°-35°

74909.



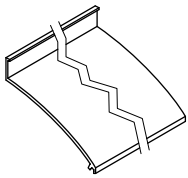
Konsola ścienna
180 mm
36°-70°

74928.



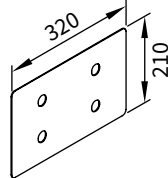
Uchwyt dystansowy
do konsoli ściennej
74909. i 74928.

77970.



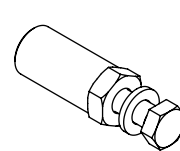
Profil ochronny mocowa-
ny do ściany
Długość

77780.



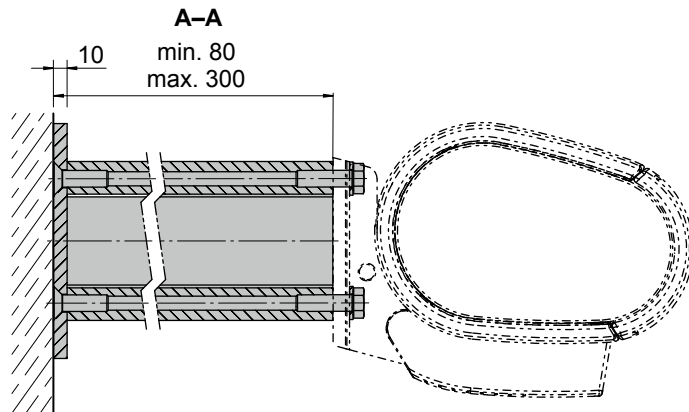
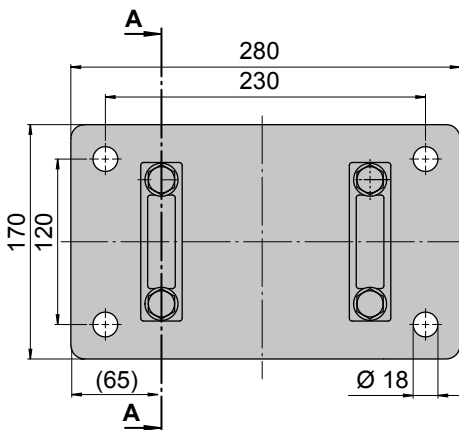
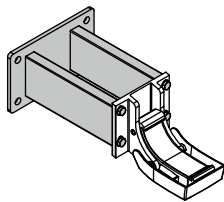
Błacha osłonowa
do płyty dystansowej
i uchwytów dystansowych
przy ociepleniu
320 × 210 × 2 mm

71842.



Redukcja
Pakiet 10 sztuk

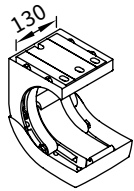
M 16 → M 12 | M 16 → M 10 | M 12 → M 10 | M 10 → M 10



wymiar w mm

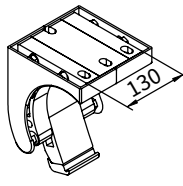
Montaż do sufitu (stropu)

Montowanie i akcesoria



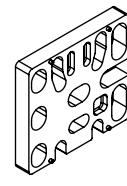
Konsola stropowa
130 mm
5°-35°

74903.



Konsola stropowa
130 mm
36°-70°

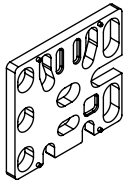
74905.



Płytkę dystansową
sufitową
150 × 136 × 20 mm

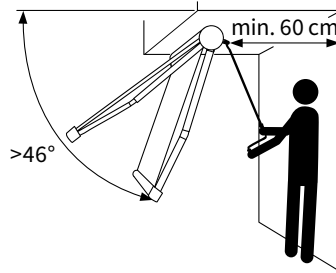
Uwaga!
maks. dystans = 200 mm

716331



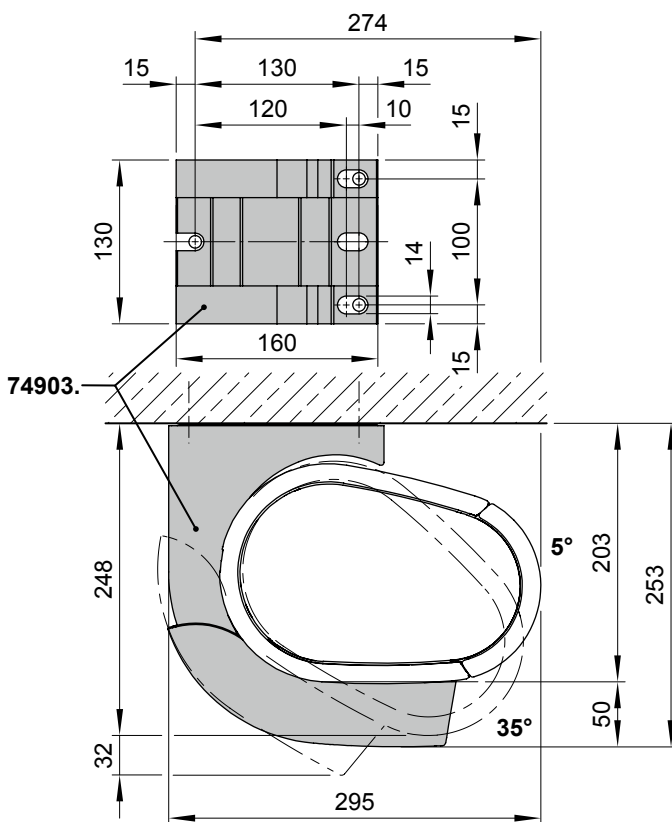
Płytkę dystansową
sufitową
150 × 138 × 12 mm

71644.

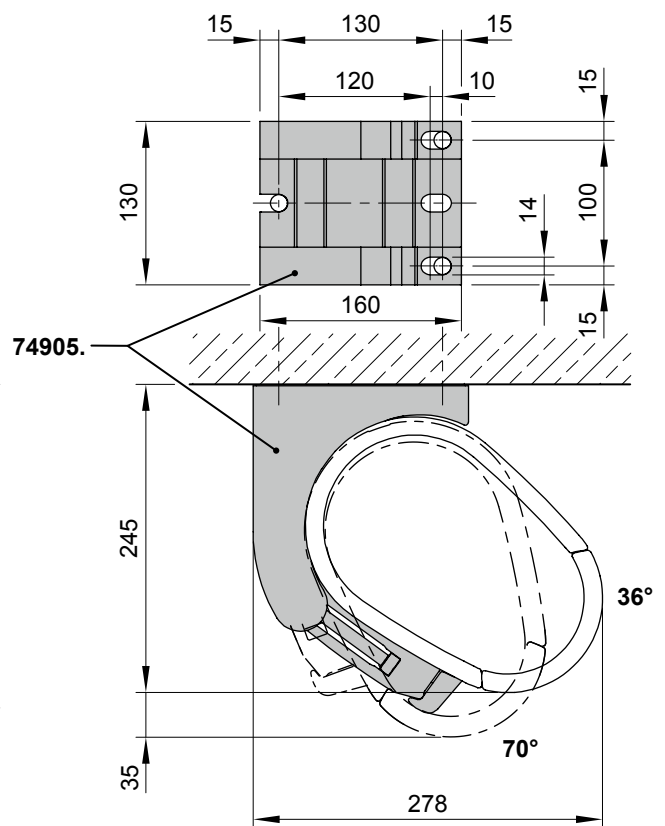


Przy kącie nachylenia powyżej 46° należy przy obsłudze ręcznej zagwarantować dostęp 60 cm z tyłu markizy.

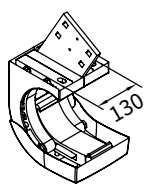
Mocowanie stropowe, nachylenie 5°-35°



Mocowanie stropowe, nachylenie 36°-70°

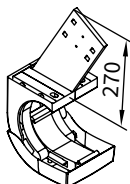


wymiar w mm

01 **Mocowanie krokwiowe**02 **Montowanie i akcesoria**

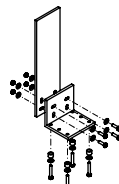
Konsola krokwiowa
150 mm
5°-35°

05 **74944.**



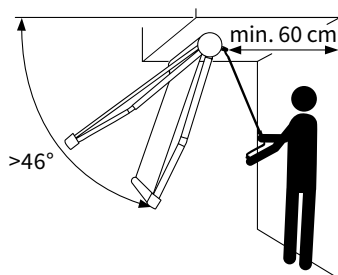
Konsola krokwiowa
270 mm
5°-35°

74970.



Nakładka i kątownik do
Mocowanie krokwiowe,
surowy

741290

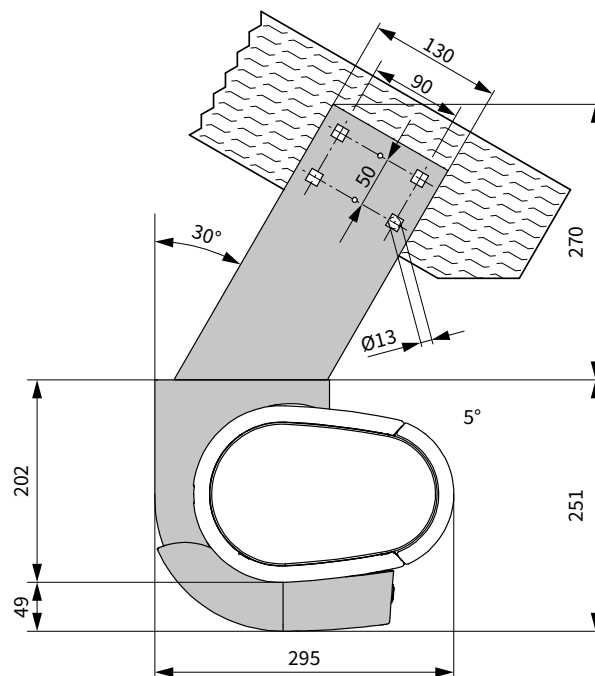
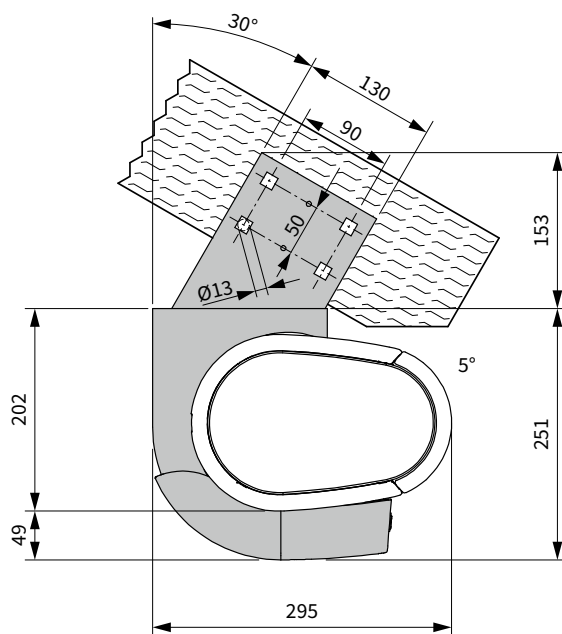


06
07
08
09
10
11
12
13
14
15
16
17

Przy kącie nachylenia powyżej 46° należy przy obsłudze ręcznej zagwarantować dostęp 60 cm z tyłu markizy.

z konsolą krokwiową nakładka 150 mm (74944.)

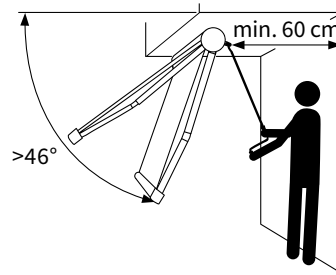
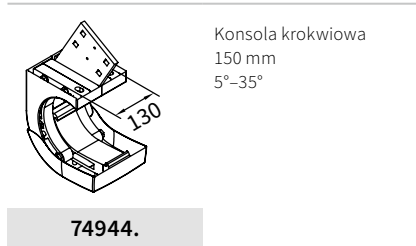
z konsolą krokwiową nakładka 270 mm (74970.)



wymiar w mm

Montowanie krokwiowe z dodatkową nakładką

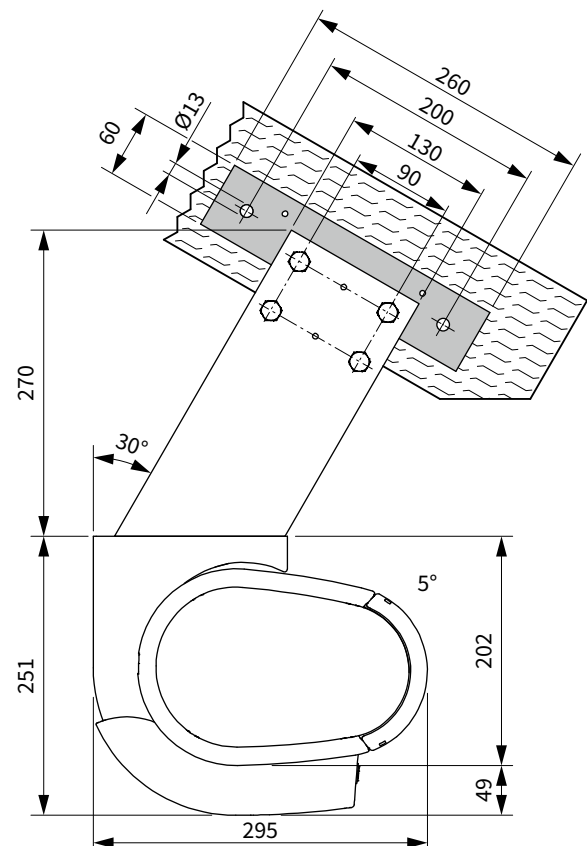
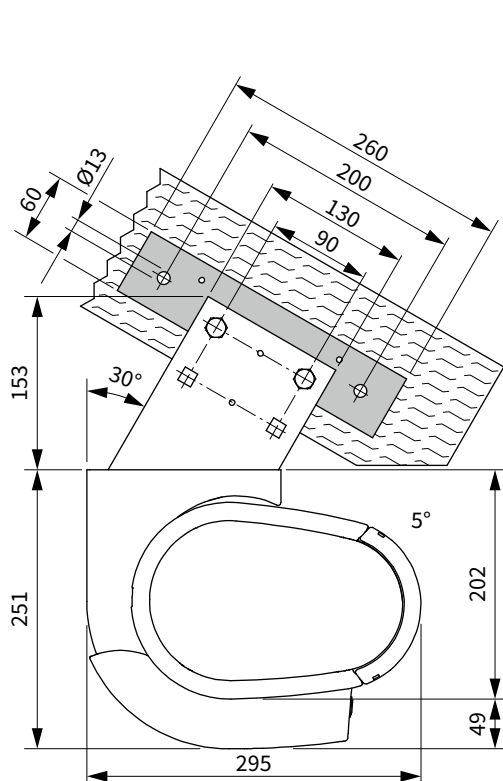
Montowanie i akcesoria



Przy kącie nachylenia powyżej 46° należy przy obsłudze ręcznej zagwarantować dostęp 60 cm z tyłu markizy.

z konsolą krokwiową 150 mm (74944.)

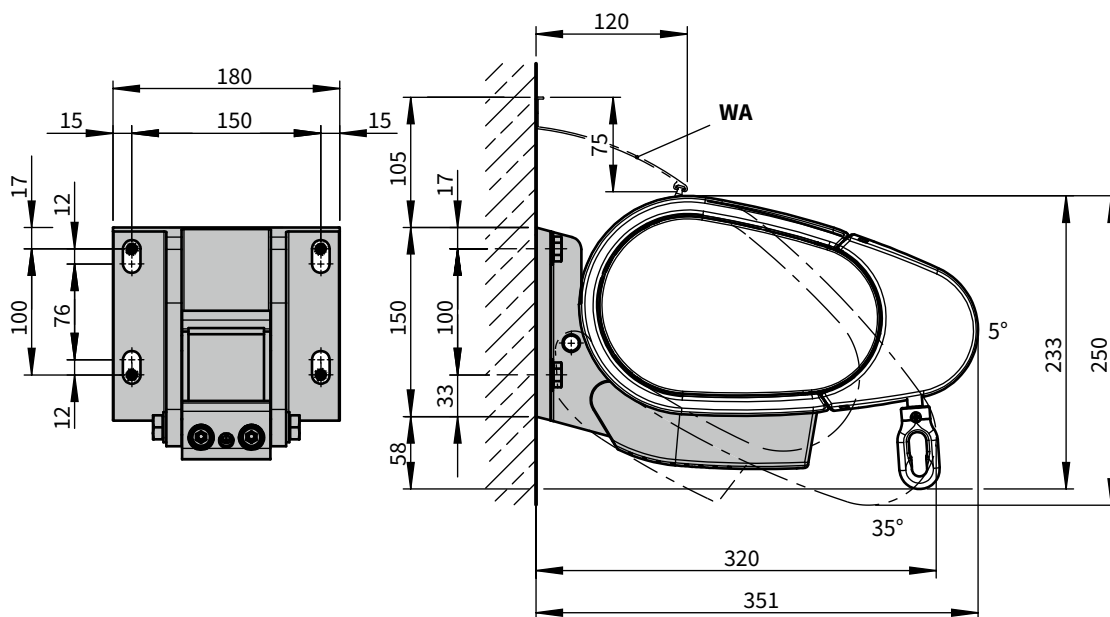
z konsolą krokwiową 270 mm (74970.)



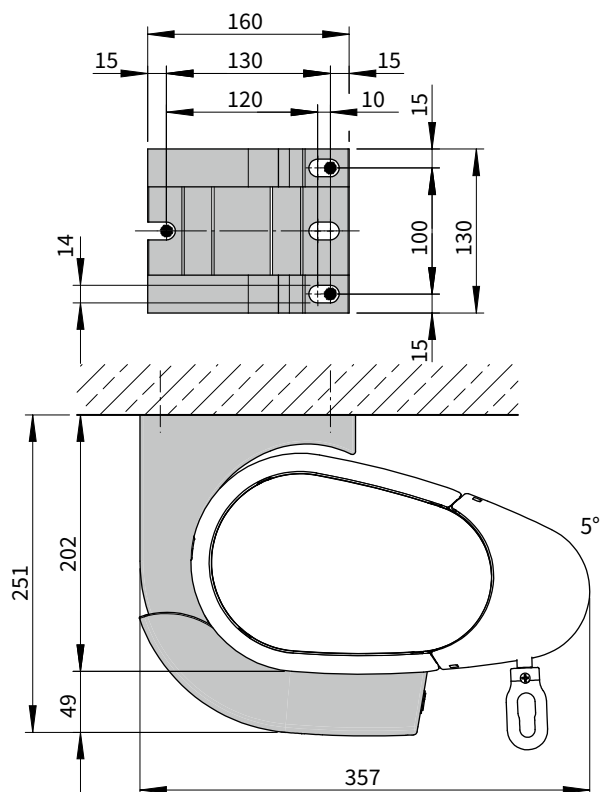
wymiar w mm

01 Markiza z Schattenplus

02 Mocowanie do ściany

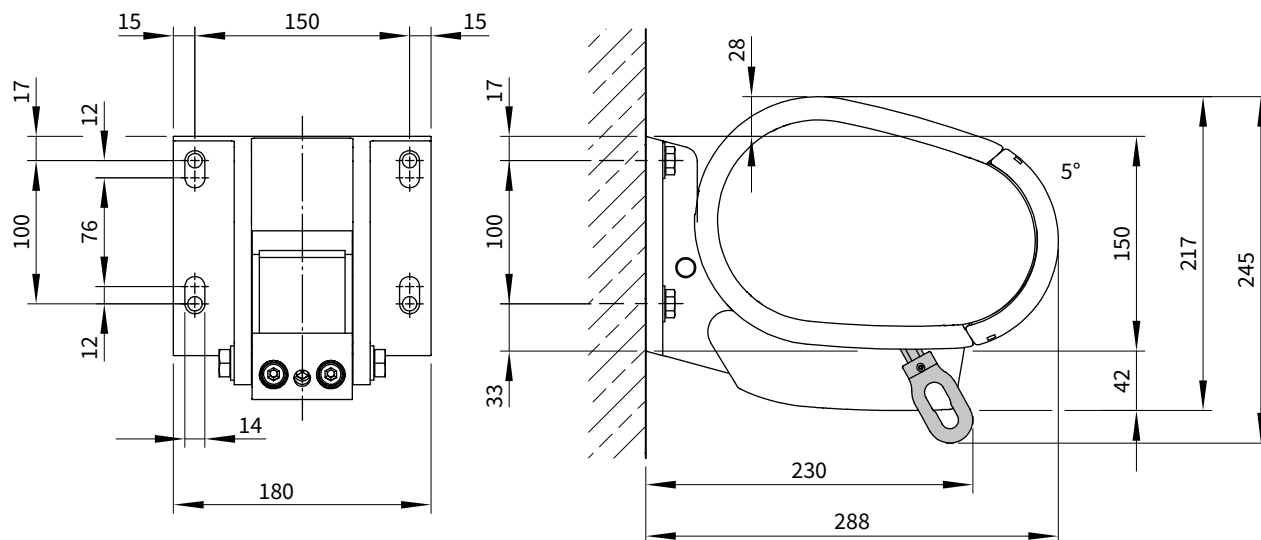


15 Montaż do sufitu (stropu)

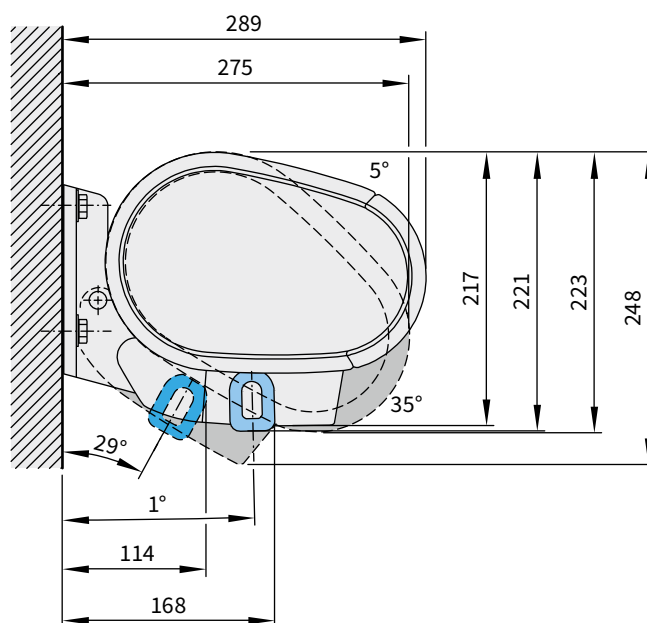


wymiar w mm

Mocowanie ścienne, napęd korbą ręczną



Mocowanie ścienne, napęd silnikiem radiowym z awaryjną korbą ręczną



Uwaga! Przy mocowaniu ściennym markilux 6000 z silnikiem radiowym z ręczną korbą awaryjną maksymalne nachylenie markizy może wynieść 35°!

wymiar w mm

01 Wyjście kabla przy napędzie elektrycznym

02

03

04

05

06

07

08

09

10

11

12

13

14

15

16

17

